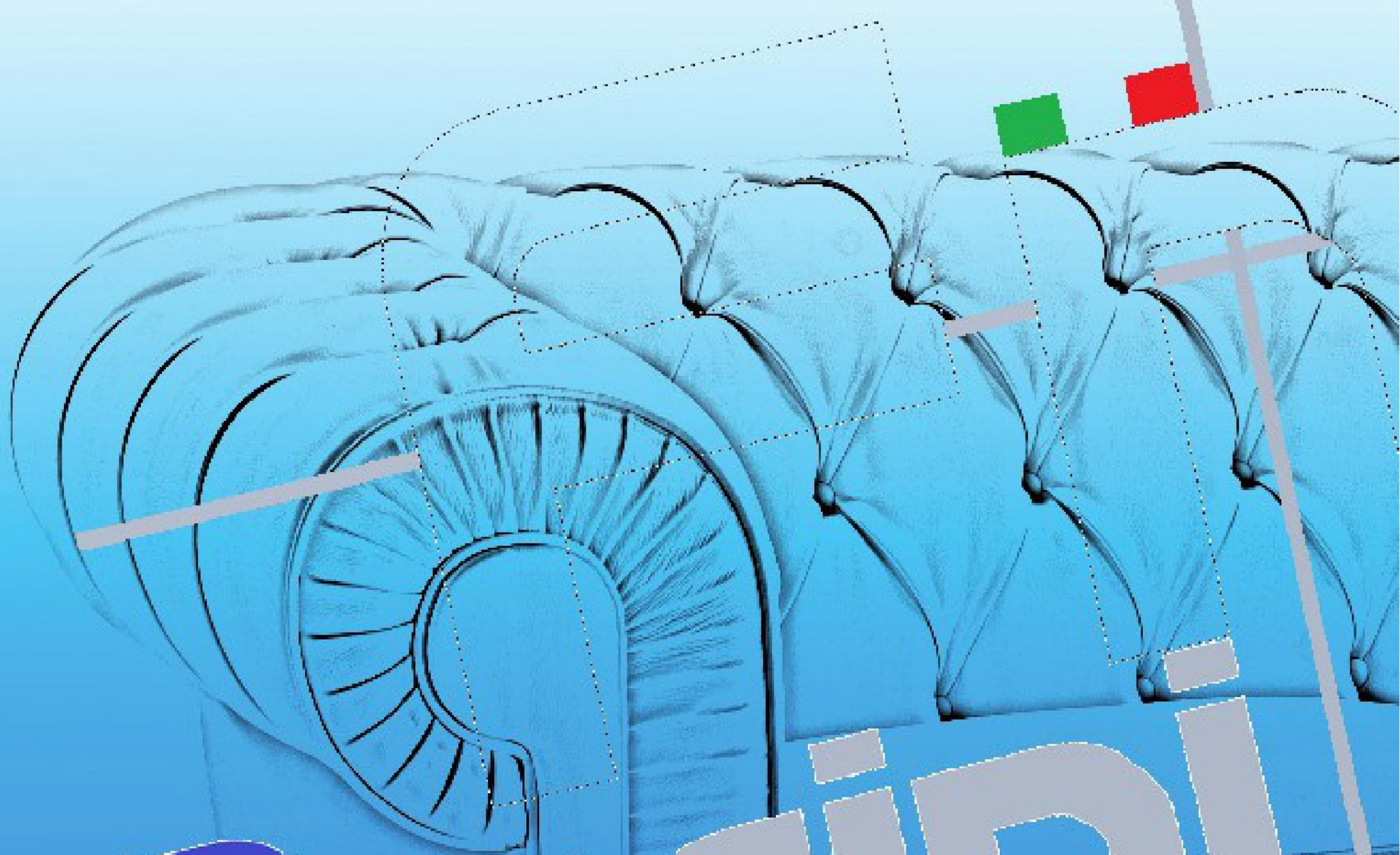


F O R N



nerini

SERIE

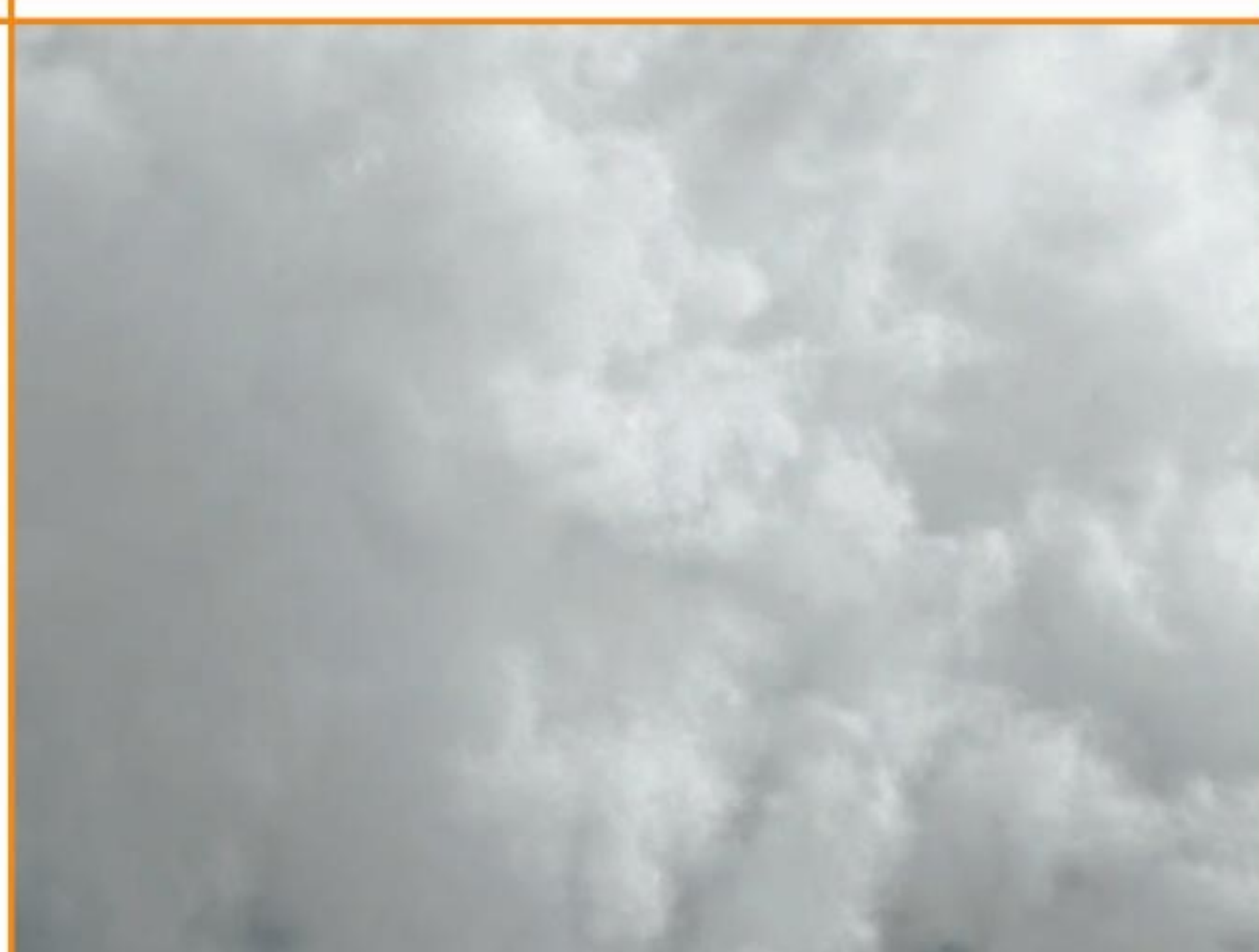
IMBOTTITI



Materiali utilizzati per l'imbottitura



Rollofil (fibra poliestere cava siliconata)



Fiocco di fibra sfioccata
(fibra poliestere cava siliconata)



Piuma d'oca + Rollofil



Piuma d'oca

Tipologie varie per la costruzione di cuscini spalliera e seduta



1



2



3



4

Tipologie varie per la costruzione di cuscini spalliera e seduta



5



6



7



8



9



10



11



12

Tipologie varie per la costruzione di cuscini sp



14



16



18




13



15



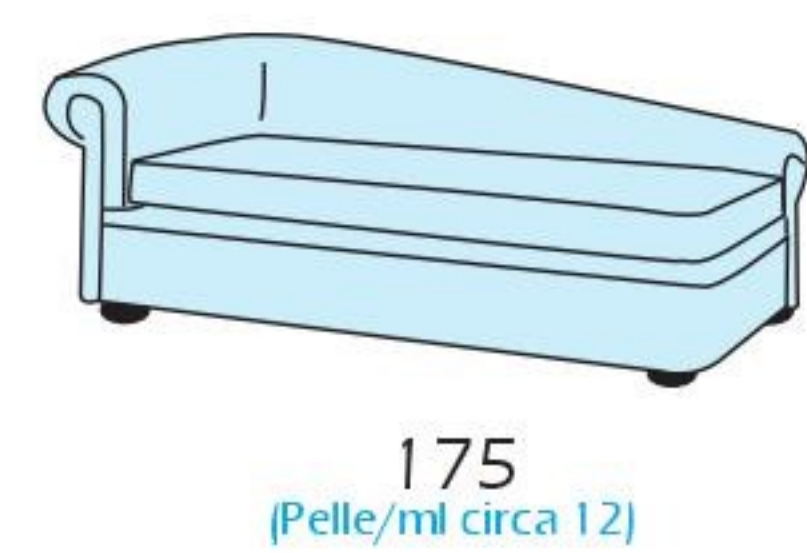
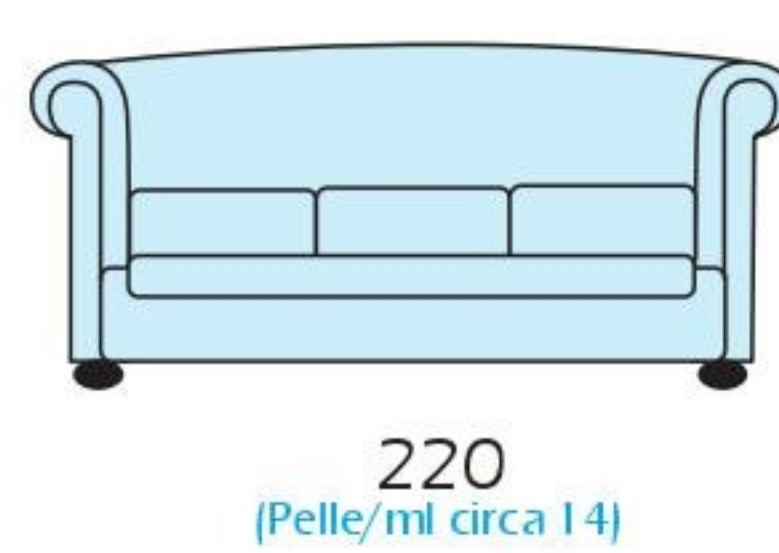
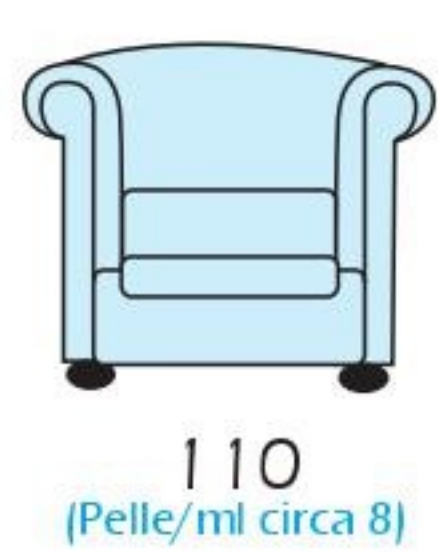
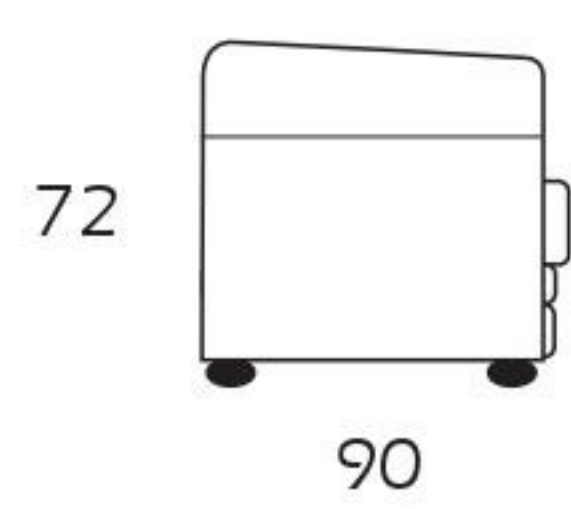
17



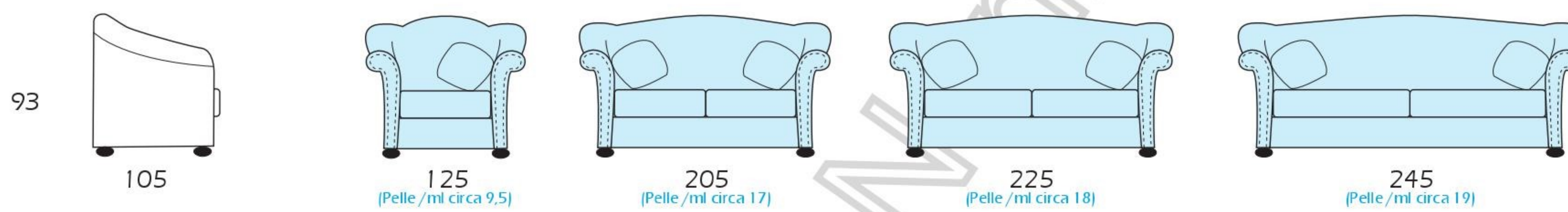
**MODELLI
CAPITONNÈ**



CESTER

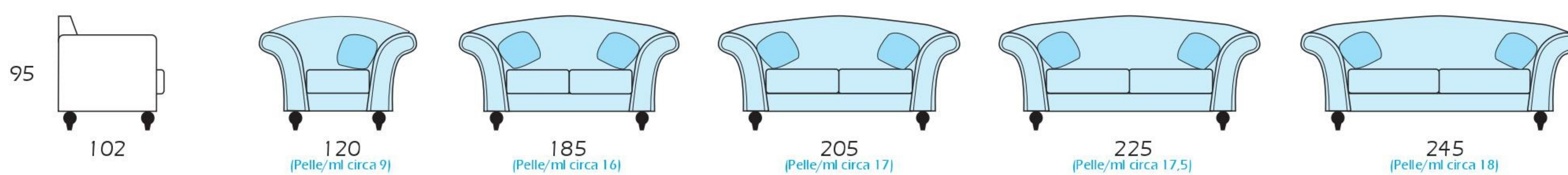


MITHOS

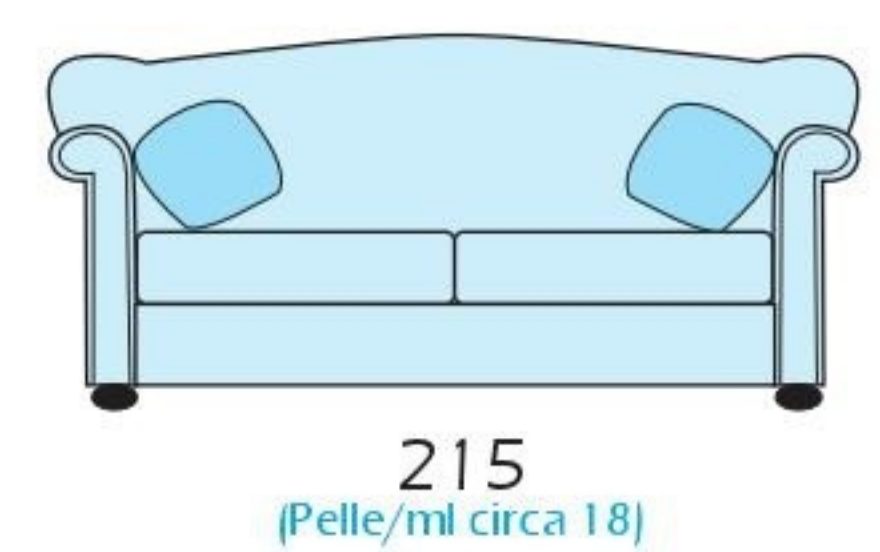
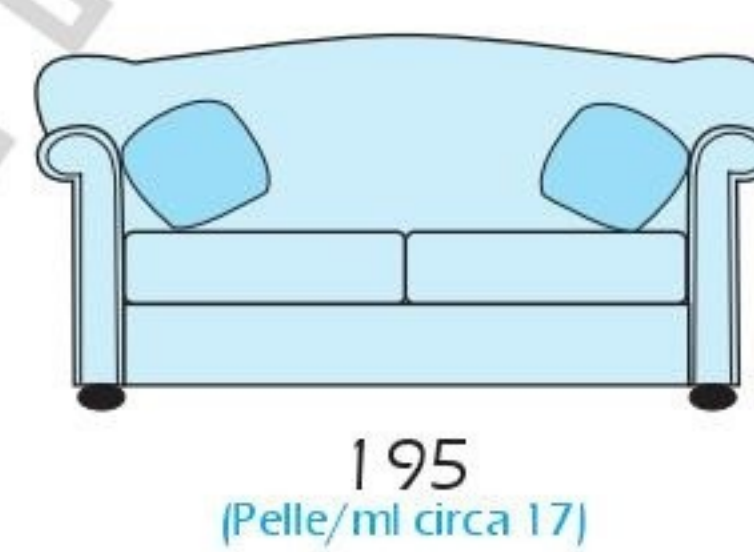
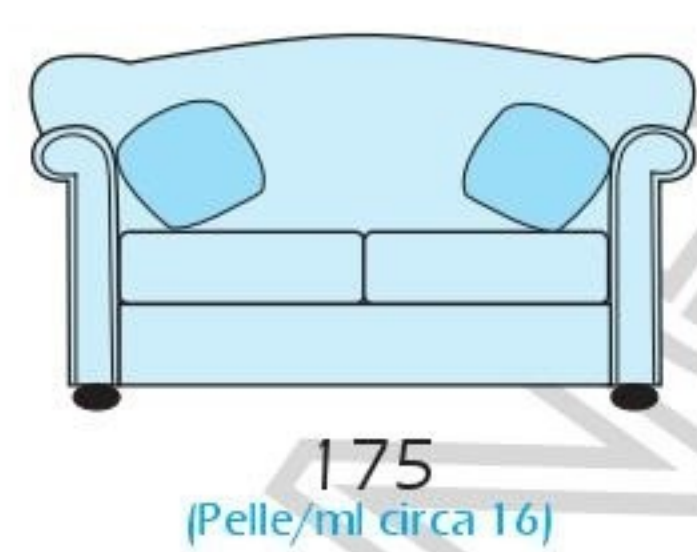
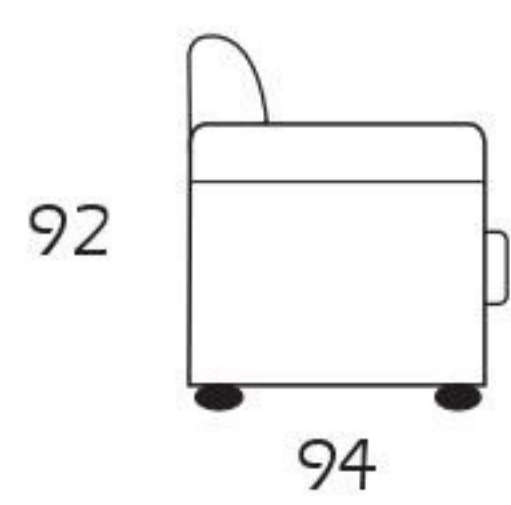


12

RETRÒ



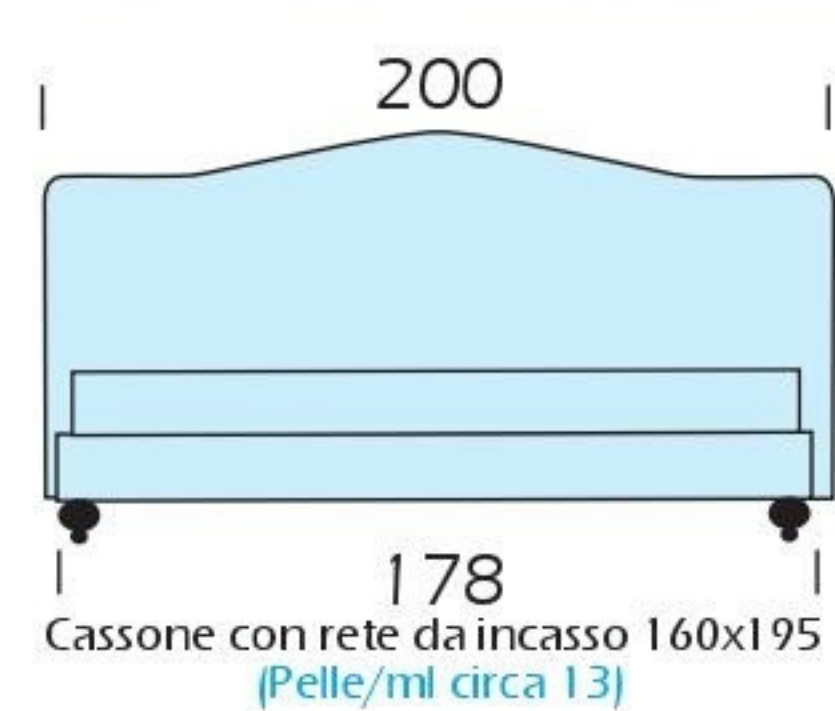
TRILOGY



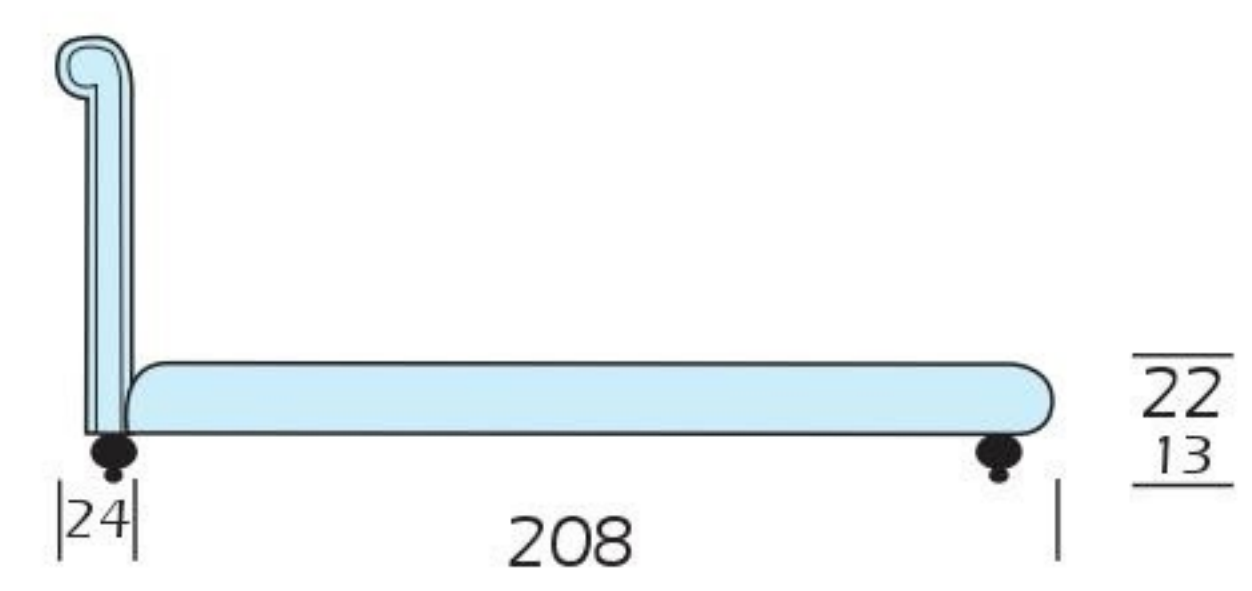
BON TON



FUORI PRODUZIONE



GALLERY



14

011

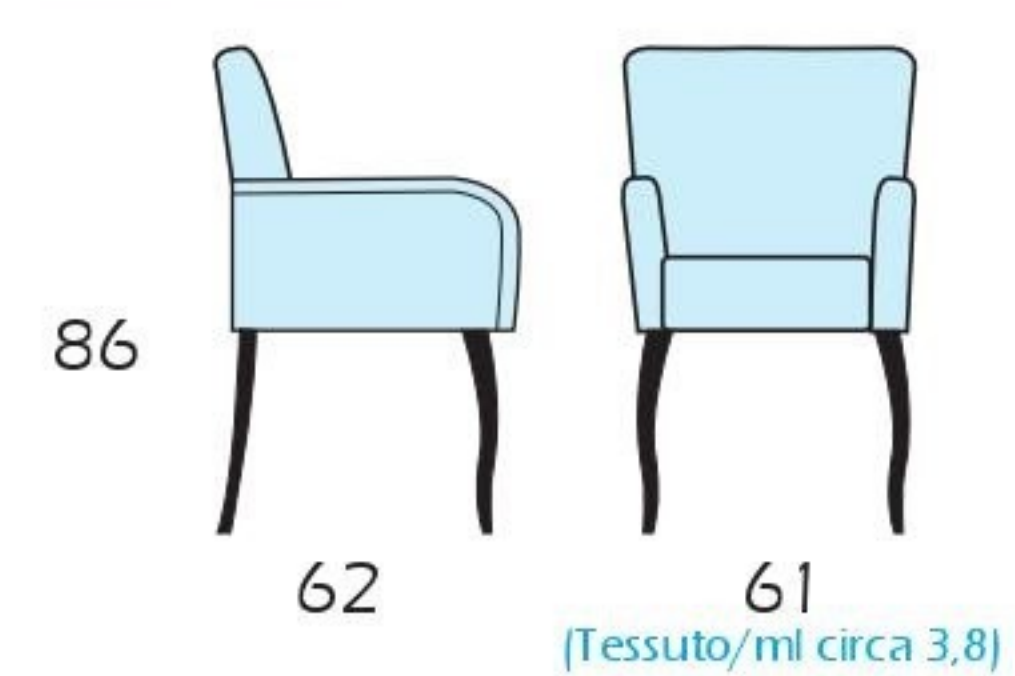
012



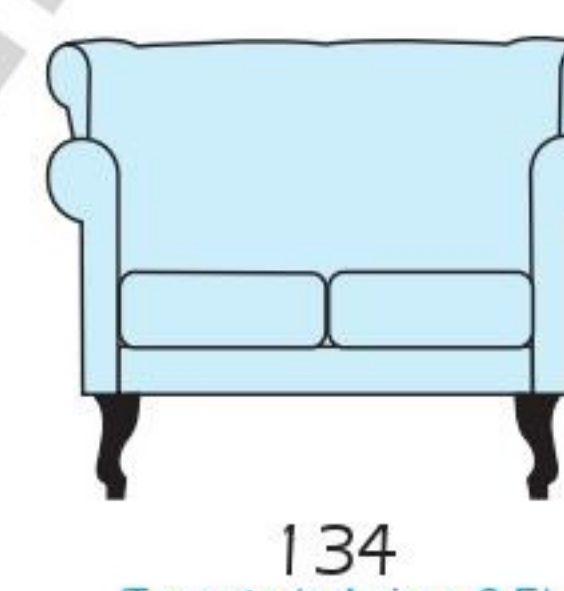
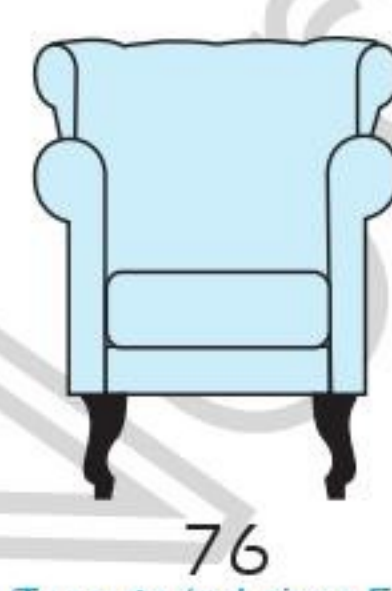
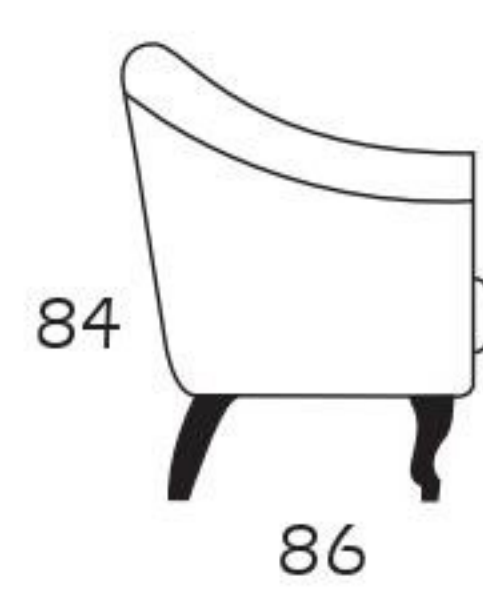
Sedia 011



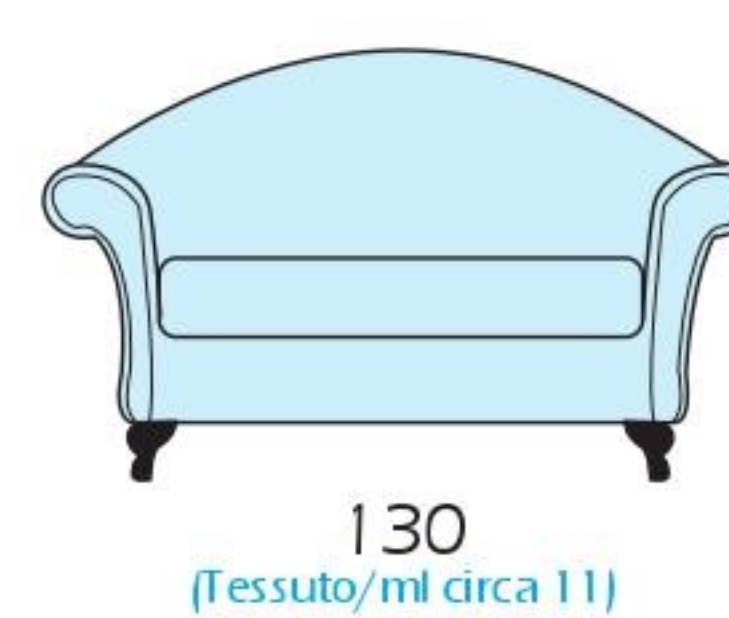
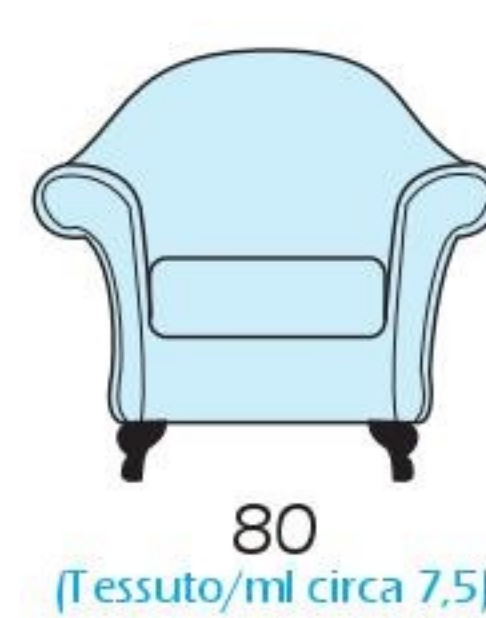
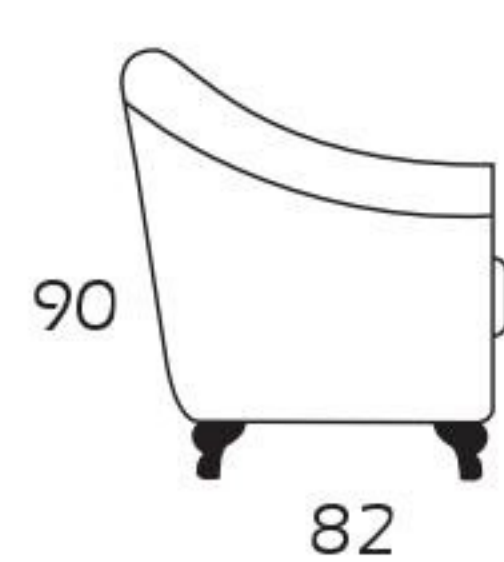
Sedia 012



ESTASY



OASI



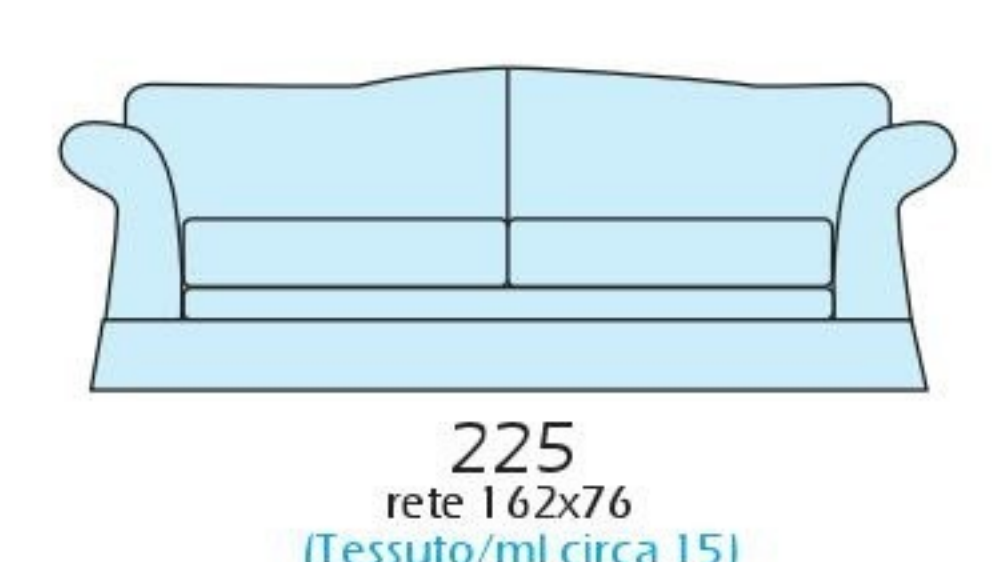
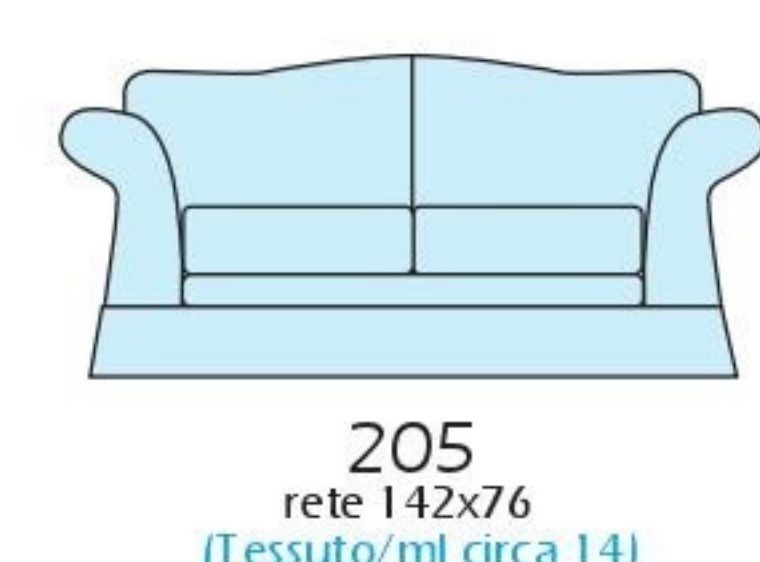
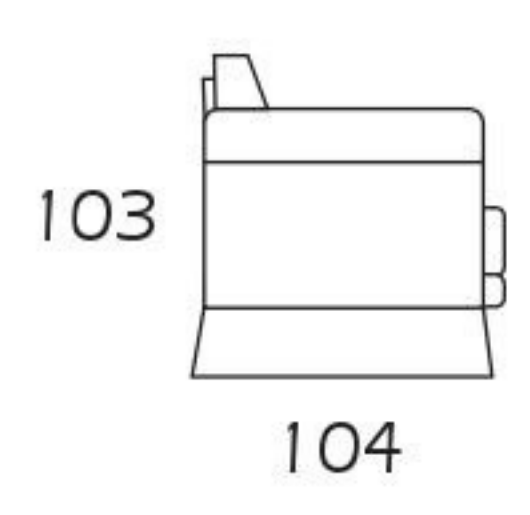
Franco Nerini



**DIVANI
SFODERABILI**



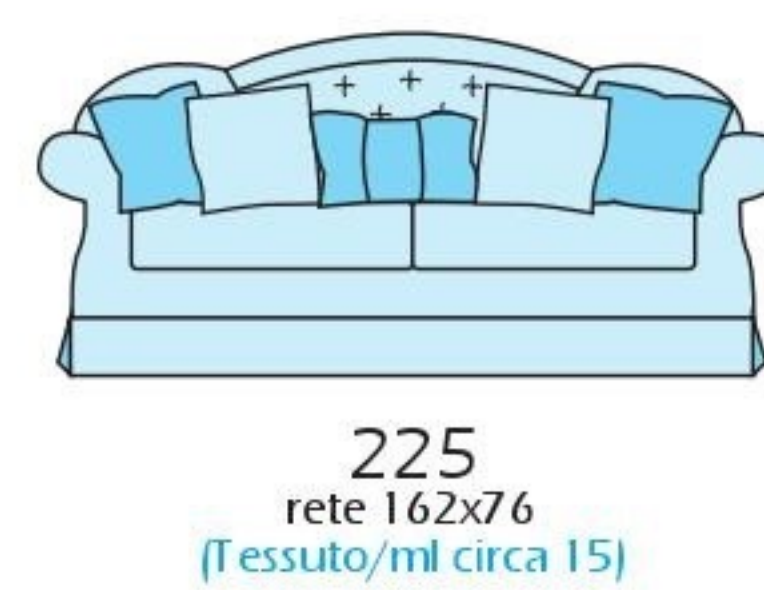
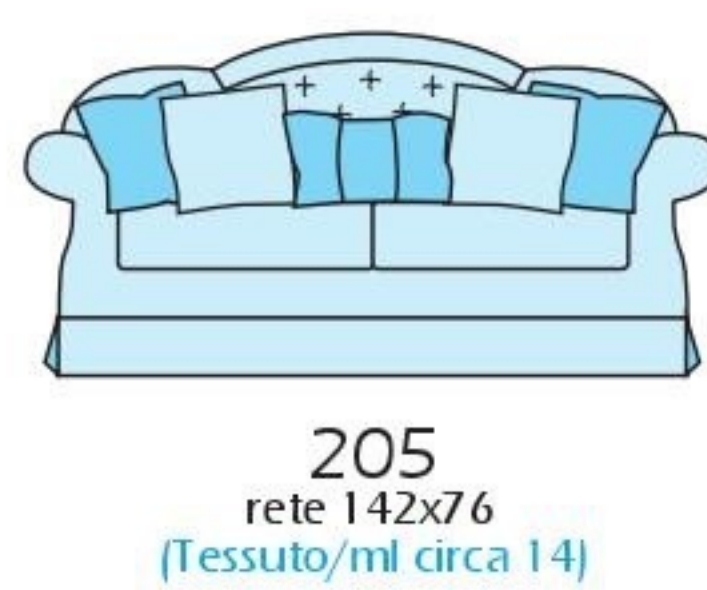
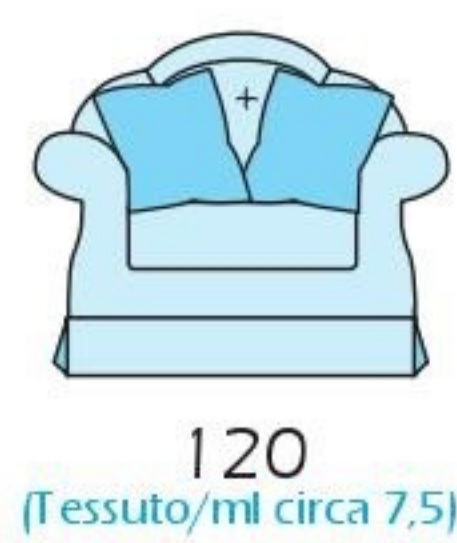
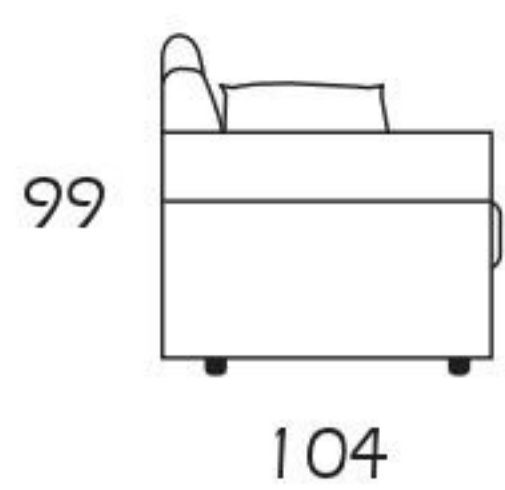
AMABIS FUORI PRODUZIONE





AMADEUS FUORI PRODUZIONE

20

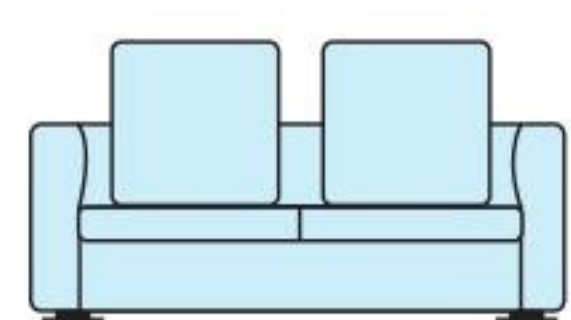
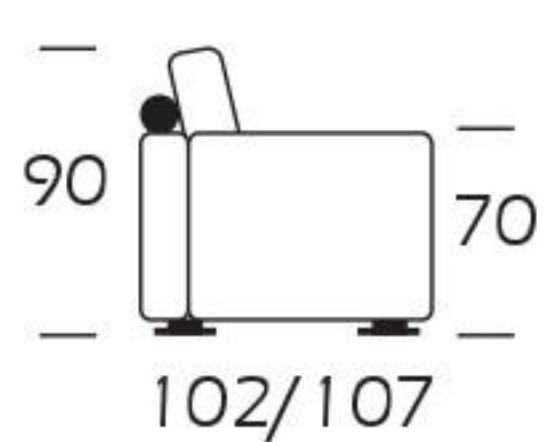




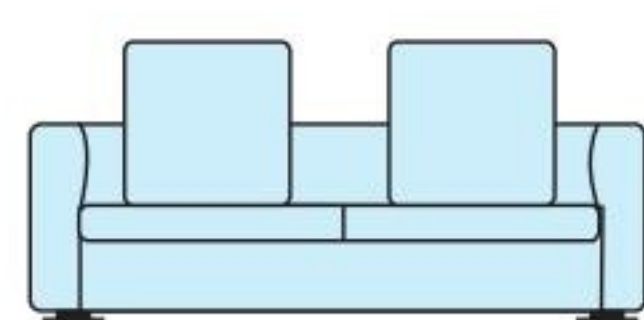
ANACONDA



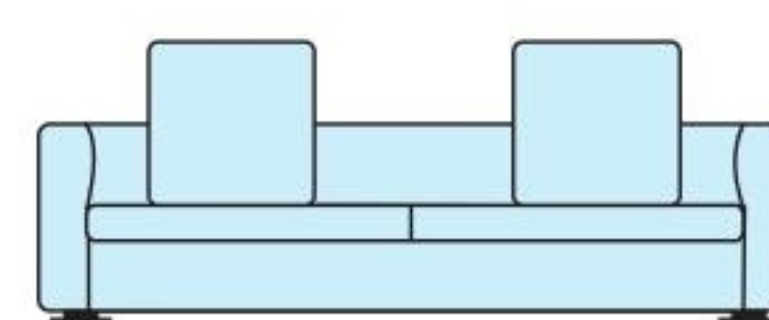
21



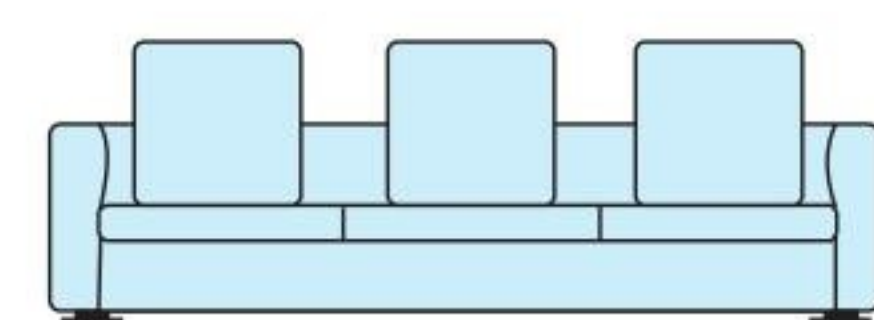
185
Con 1 bracc. meno cm. 20
(Tessuto/m² circa 10,5)



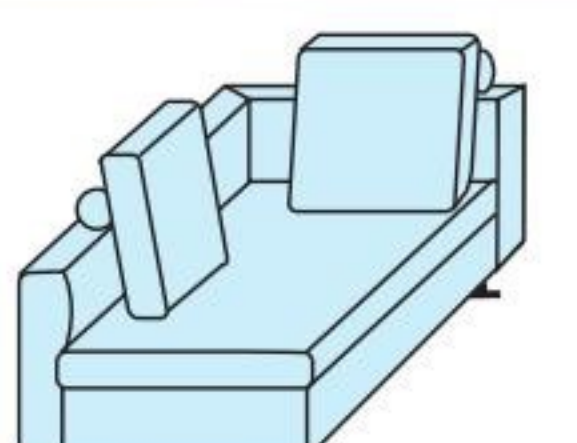
205
Con 1 bracc. meno cm. 20
(Tessuto/m² circa 12,5)



225
Con 1 bracc. meno cm. 20
(Tessuto/m² circa 13,5)



255
Con 1 bracc. meno cm. 20
(Tessuto/m² circa 15)

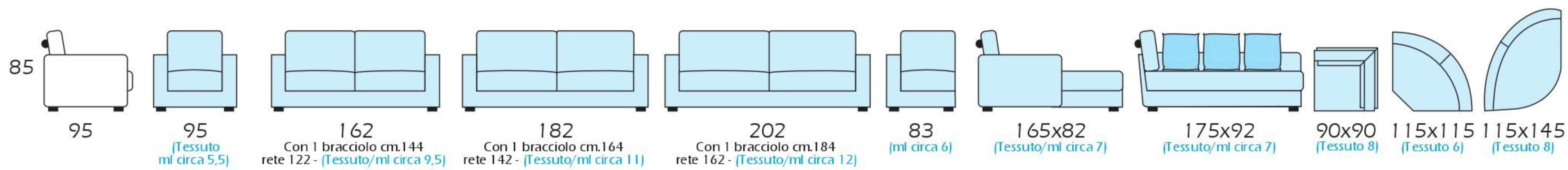


100x185
(Tessuto/m² circa 8)



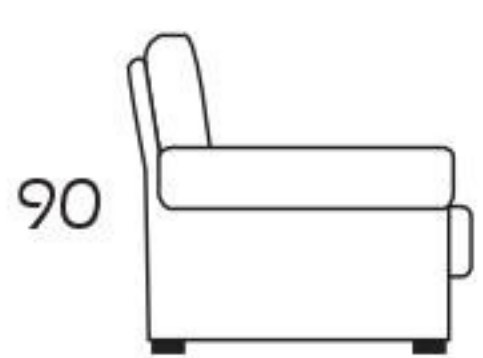
BARBY

22

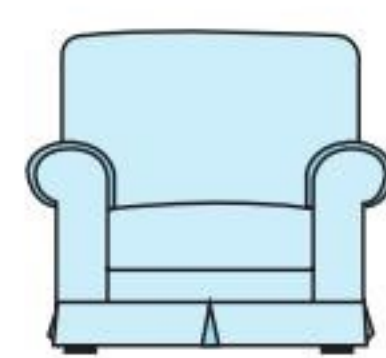




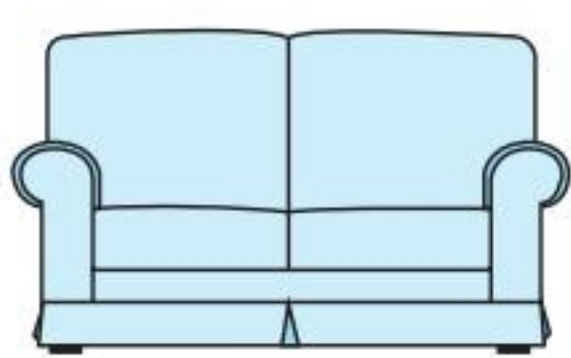
BINGO



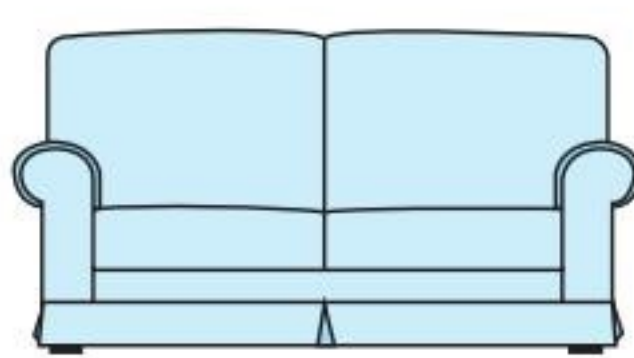
92



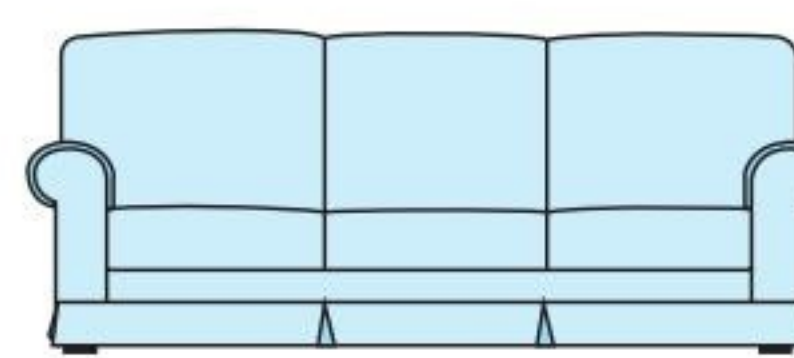
100
(Tessuto/ml circa 6)



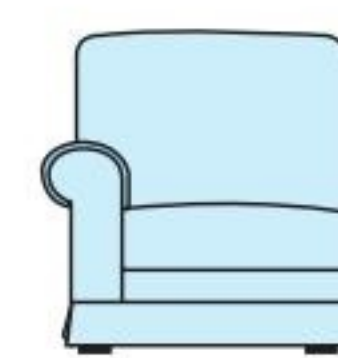
148
Con 1 bracciolo cm.127
rete 102 - (Tessuto/ml circa 8)



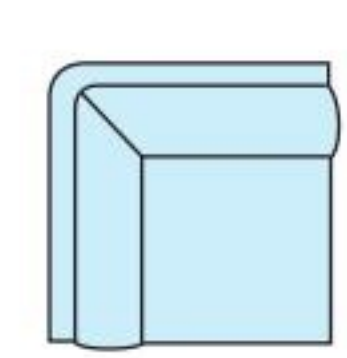
168
Con 1 bracciolo cm.147
rete 122 - (Tessuto/ml circa 9,5)



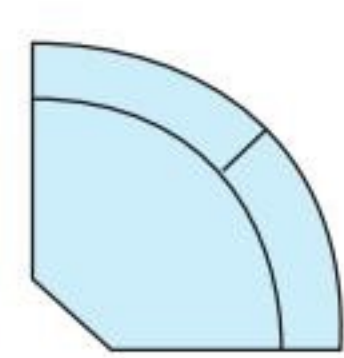
208
Con 1 bracciolo cm.187
rete 162 - (Tessuto/ml circa 14)



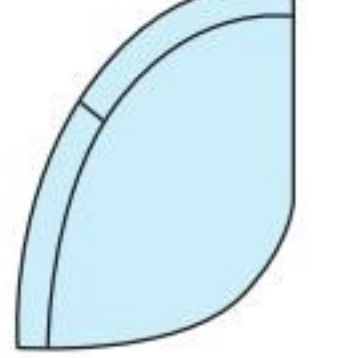
82
(Tess. ml circa 5)



85x85
(ml circa 7)



110x110
(ml circa 7)



110x140
(ml circa 8)



BRAUN FUORI PRODUZIONE

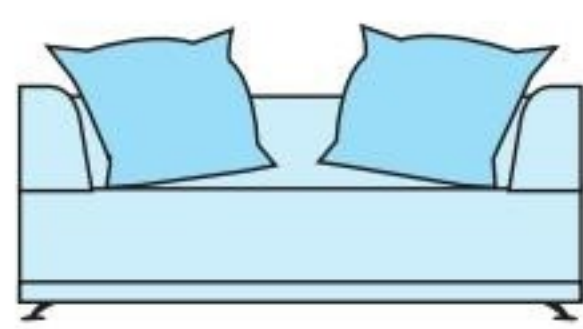
24



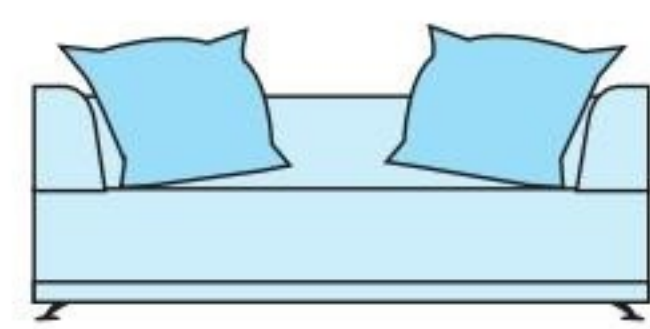
87



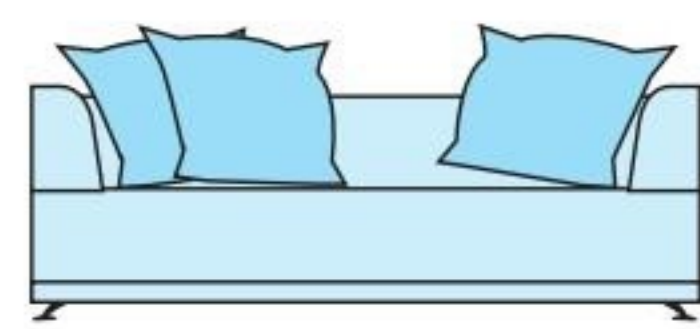
100



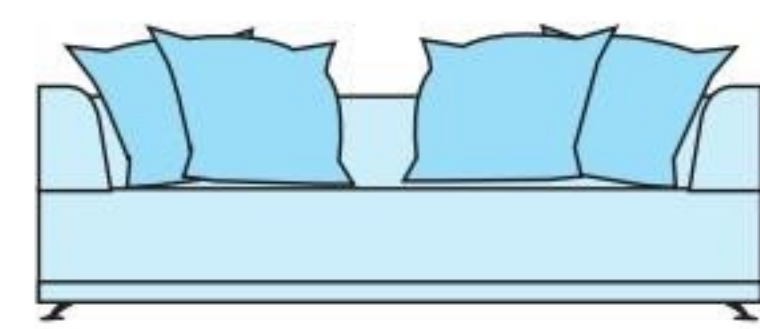
160
Con 1 bracc cm. 160
(Tessuto/ml circa 9,5)



185
Con 1 bracc cm. 185
(Tessuto/ml circa 12)



215
Con 1 bracc cm. 215
(Tessuto/ml circa 13,5)



240
Con 1 bracc cm. 240
(Tessuto/ml circa 15)



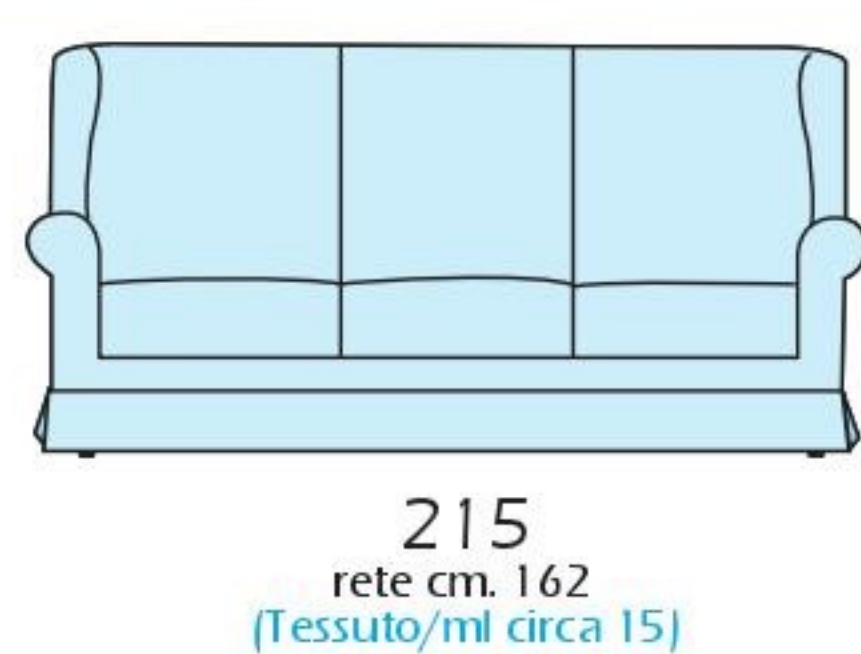
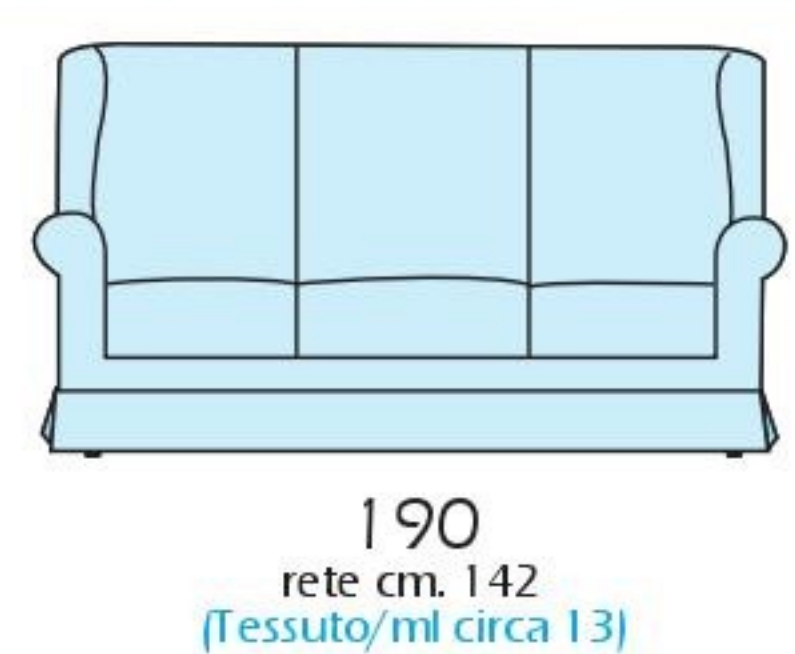
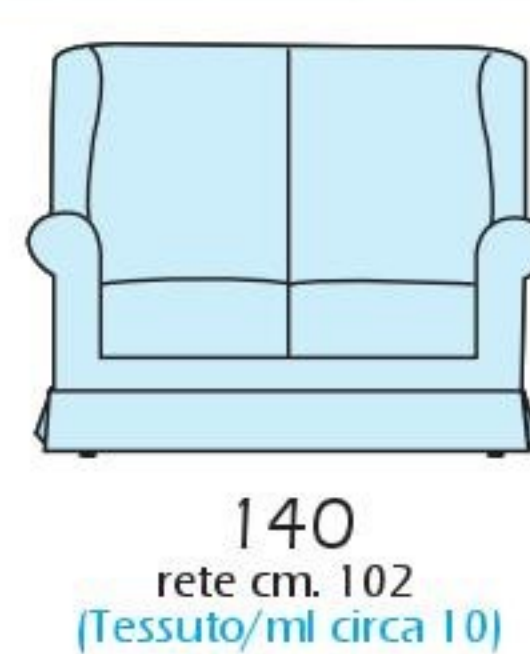
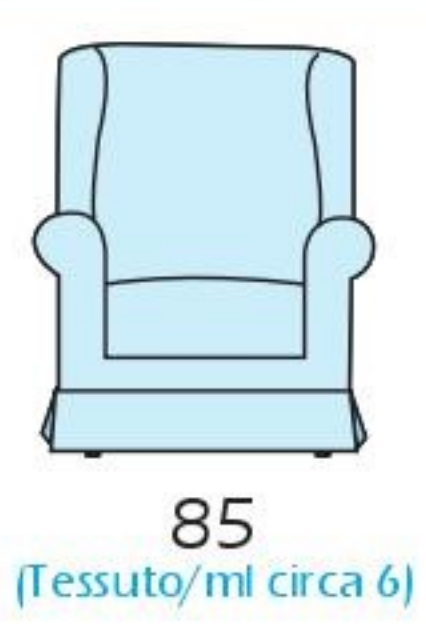
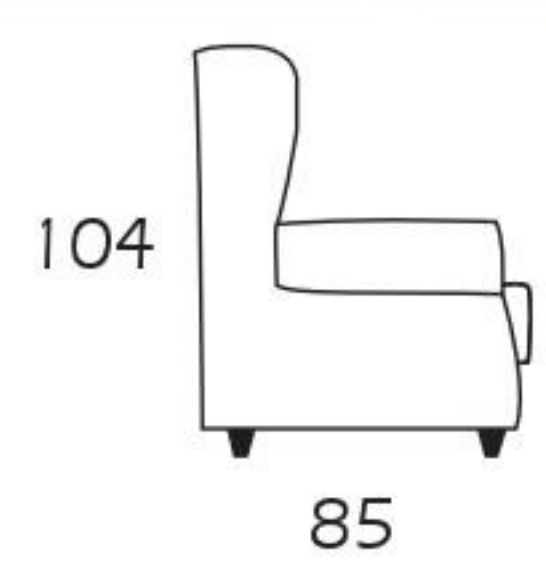
182x108
(Tessuto/ml circa 8,5)



100x100
(Tessuto/ml circa 3)



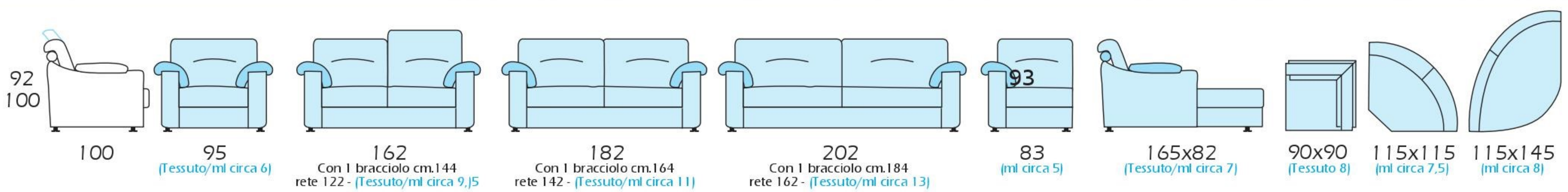
CAMELIA BERGÈ





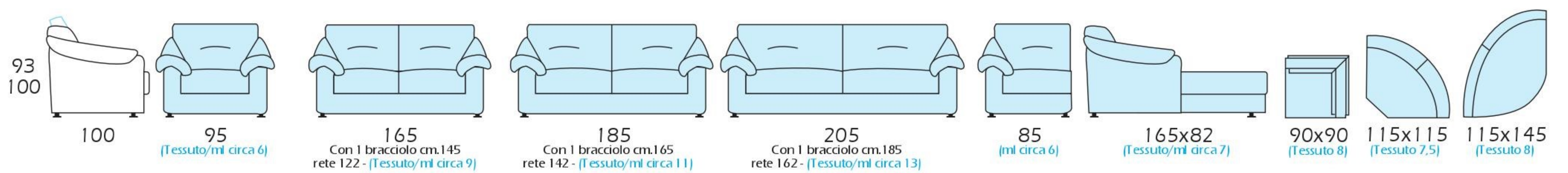
CHARLY

26





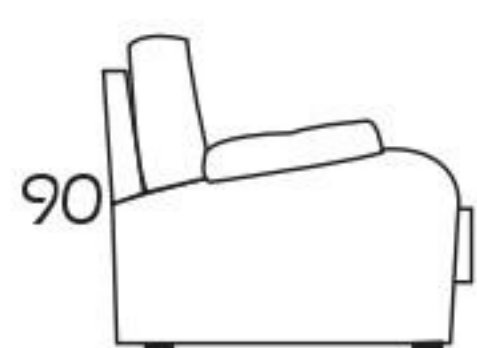
CHARLY BIS





CLARISSA

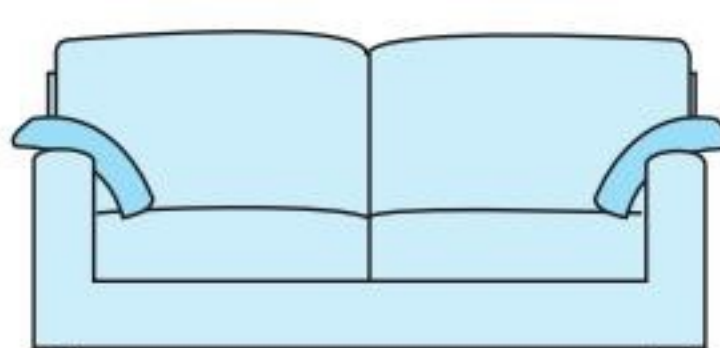
28



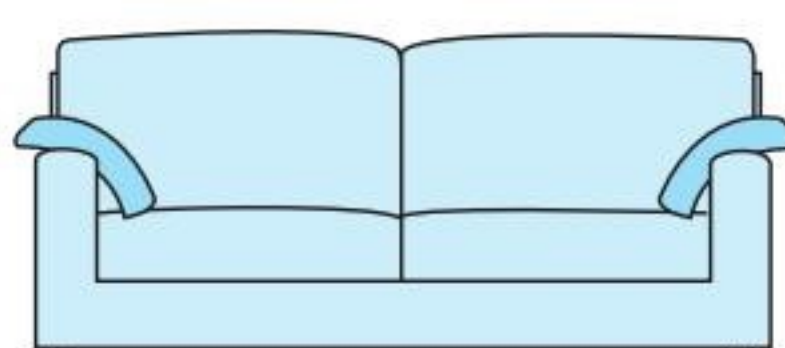
100



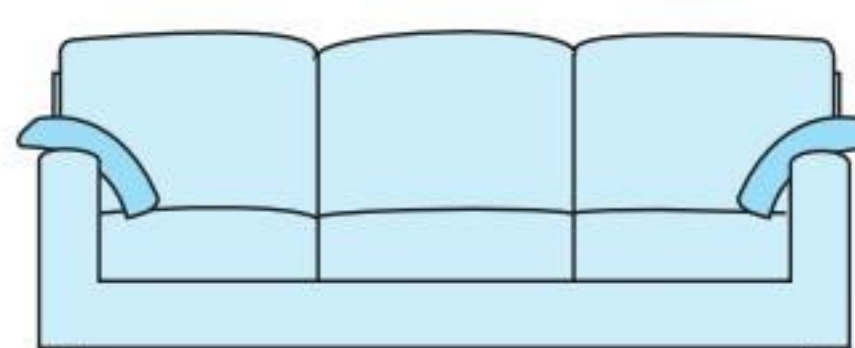
94
(Tessuto/mi circa 5,5)



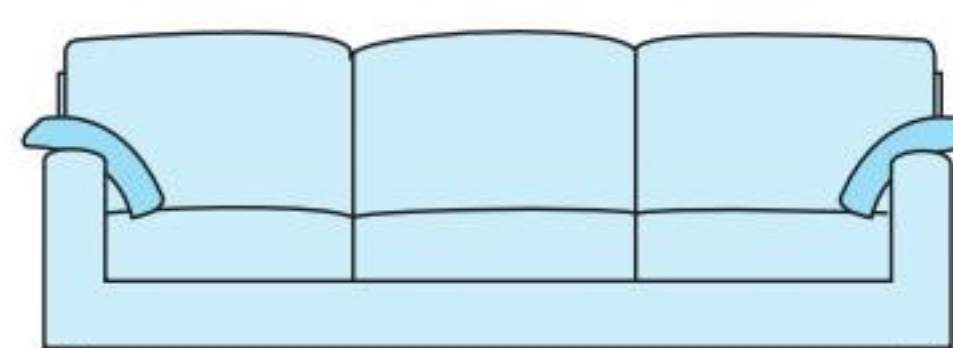
164
Con 1 bracciolo cm. 146
rete 122 - (Tessuto/mi circa 8,5)



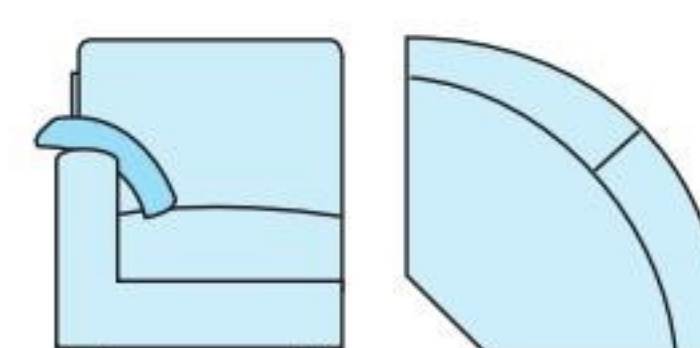
184
Con 1 bracciolo cm. 166
rete 142 - (Tessuto/mi circa 9,5)



204
Con 1 bracciolo cm. 186
rete 162 - (Tessuto/mi circa 13)



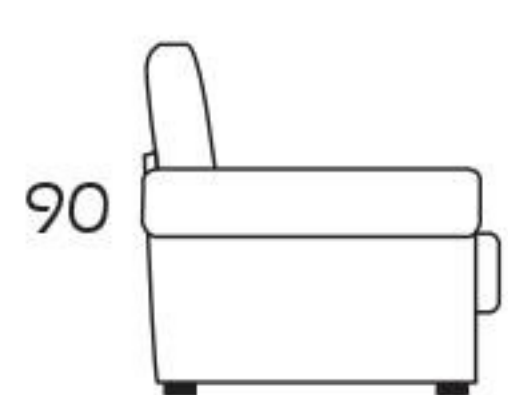
224
Con 1 bracciolo cm. 206
rete 172 - (Tessuto/mi circa 14,5)



82
(mi circa 5,5) 110x110
(mi circa 7,5)

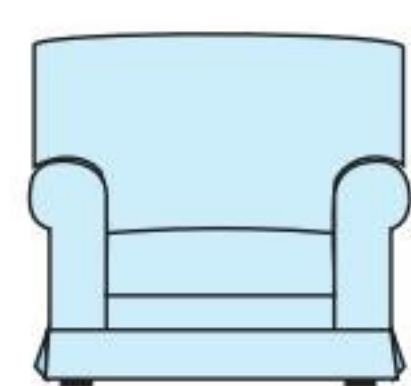


COLONIALE

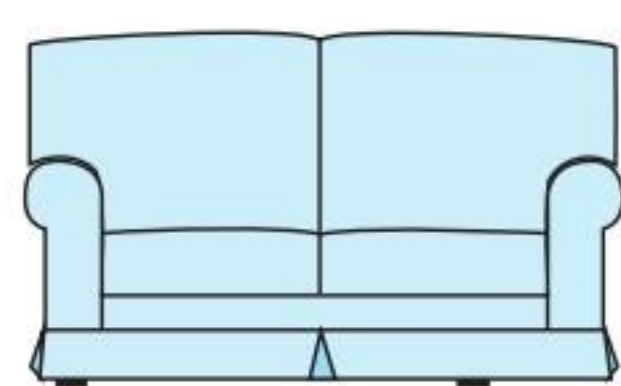


90

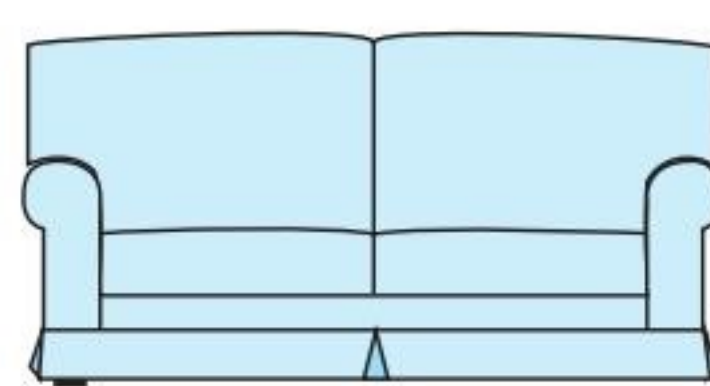
95



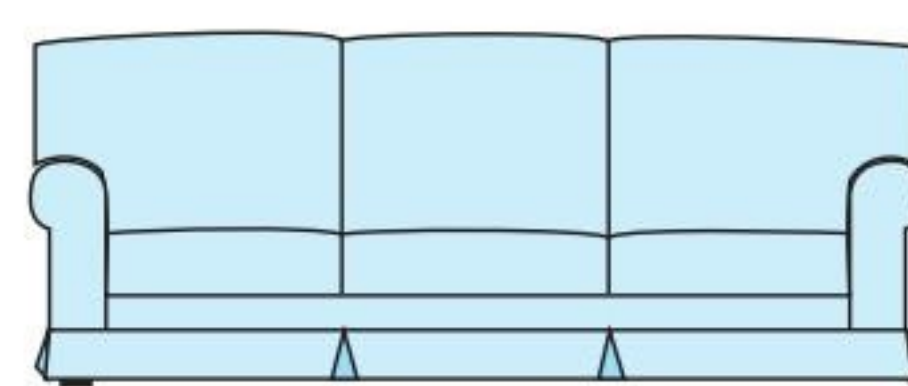
96
(Tessuto/ml circa 6)



153
Con 1 bracciolo cm.133
rete 102 - (Tessuto/ml circa 8)



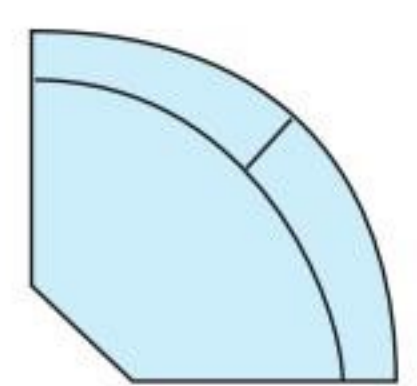
173
Con 1 bracciolo cm.153
rete 122 - (Tessuto/ml circa 10)



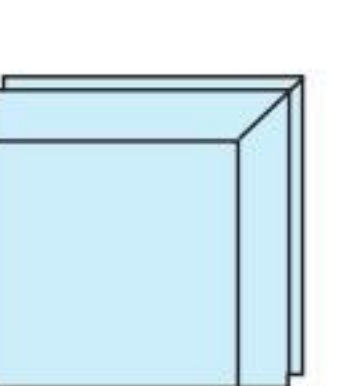
208
Con 1 bracciolo cm.188
rete 162 - (Tessuto/ml circa 13)



76
(ml circa 6)



110x110
(ml circa 7,5)

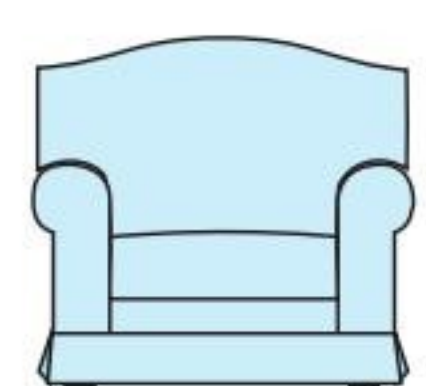
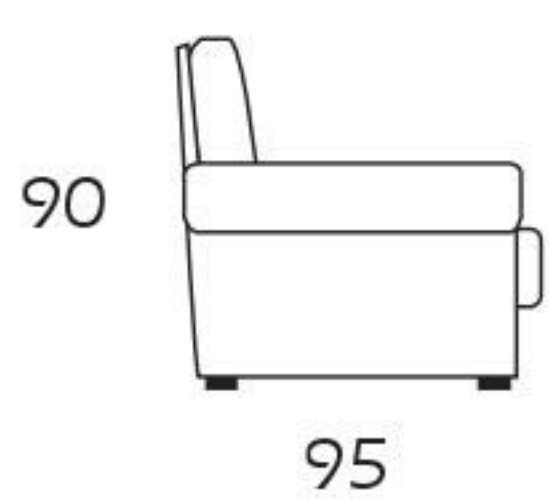


90x90
(ml circa 7)

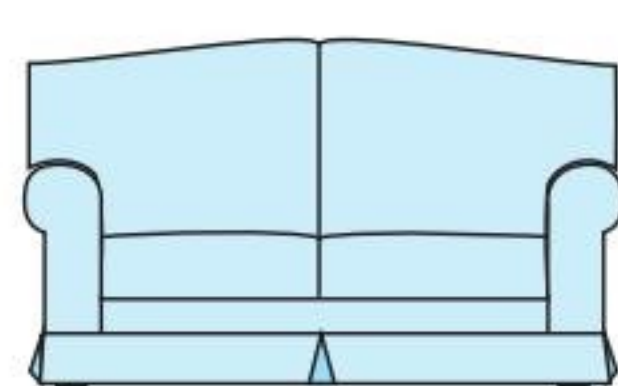


COLONIALE GALLES

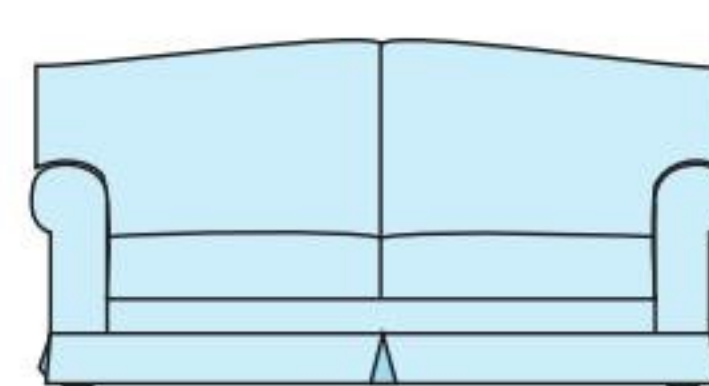
30



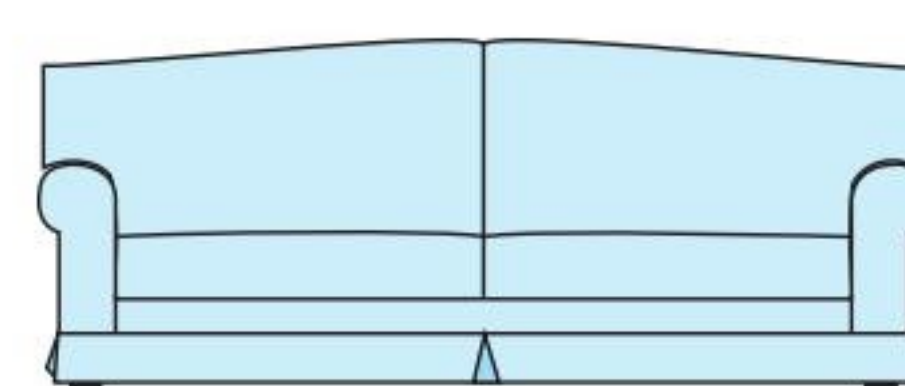
96
(Tessuto/mi circa 6)



153
rete 102
(Tessuto/mi circa 8,5)



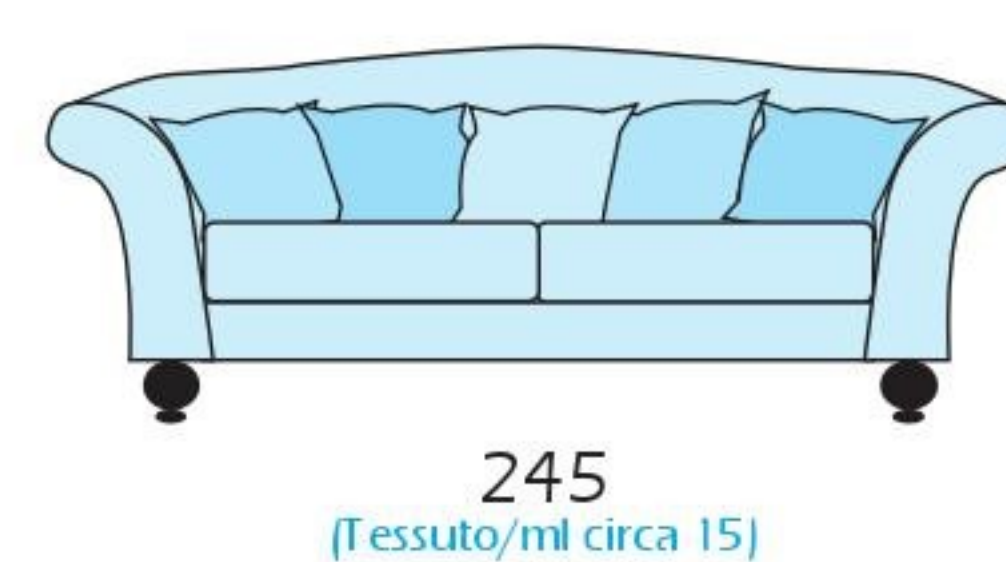
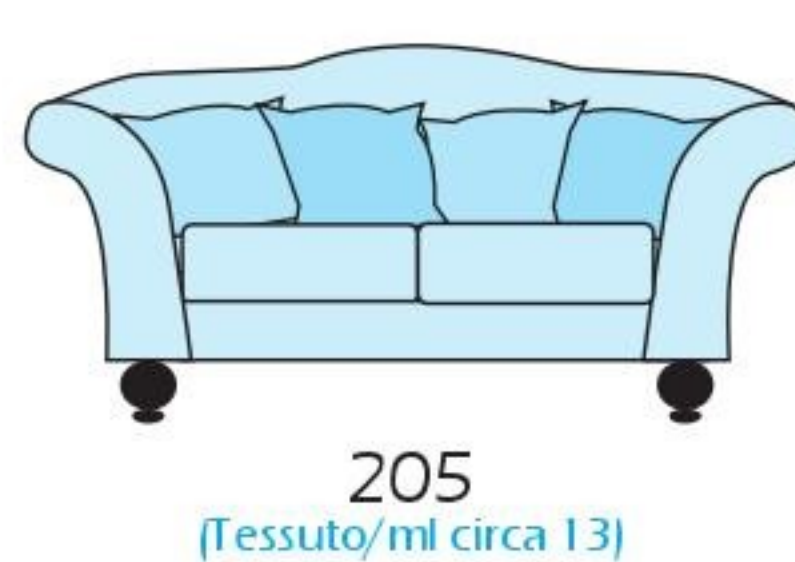
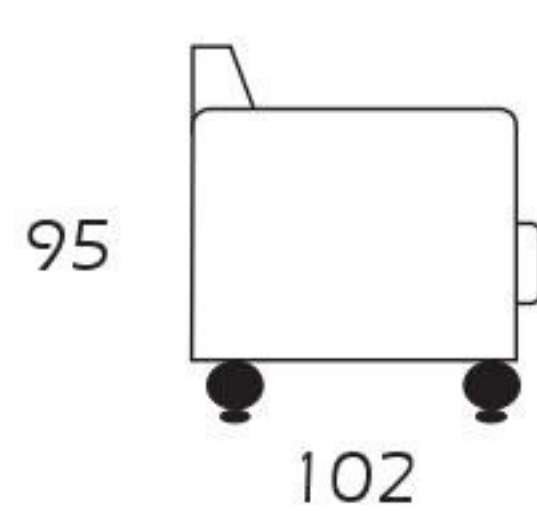
173
rete 122
(Tessuto/mi circa 9,5)



208
rete 162
(Tessuto/mi circa 13)



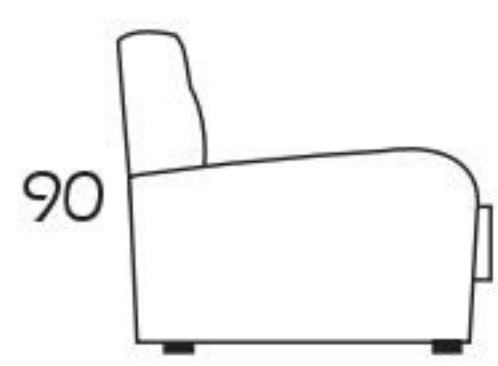
CRISTAL





DIVA FUORI PRODUZIONE

32

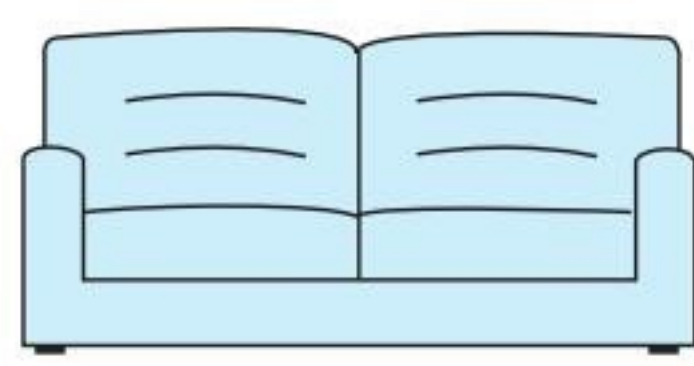


100



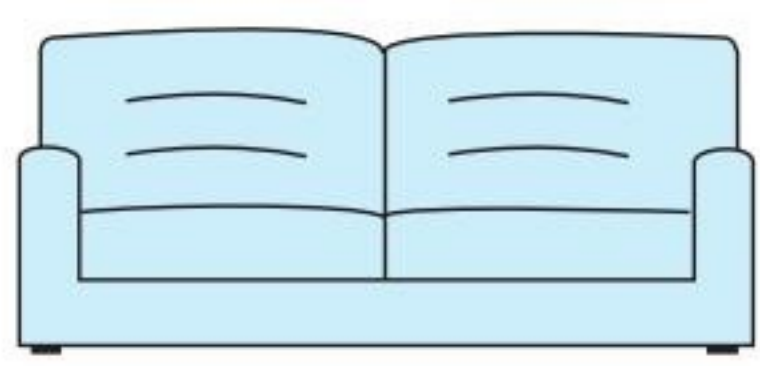
94

(Tessuto/m² circa 5,5)



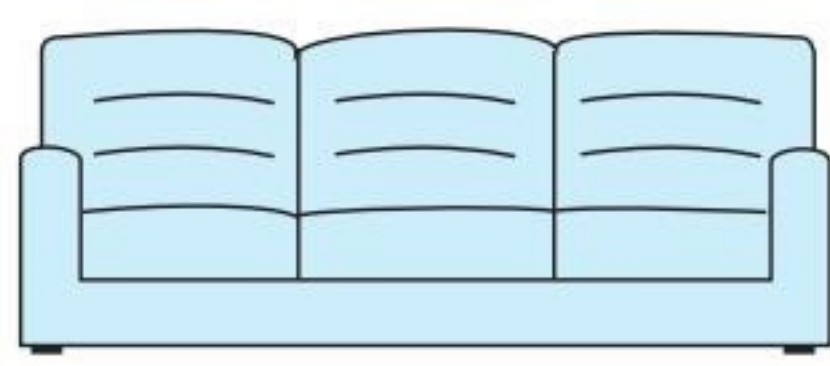
164

Con 1 bracciolo cm.146
rete 122 - (Tessuto/m² circa 8,5)



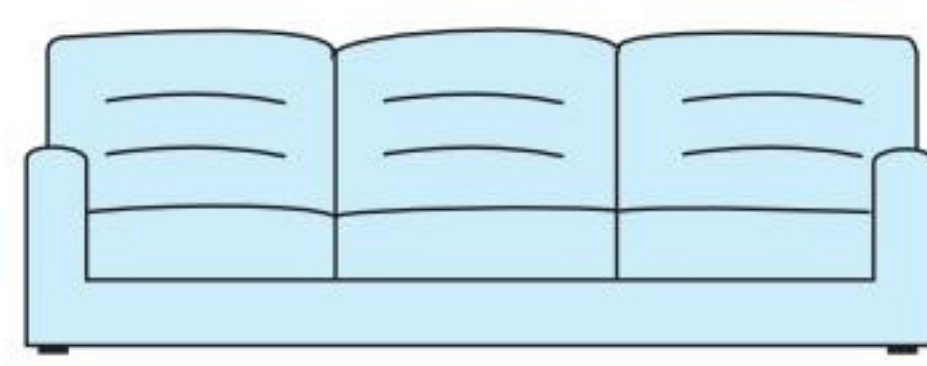
184

Con 1 bracciolo cm.166
rete 142 - (Tessuto/m² circa 9,5)



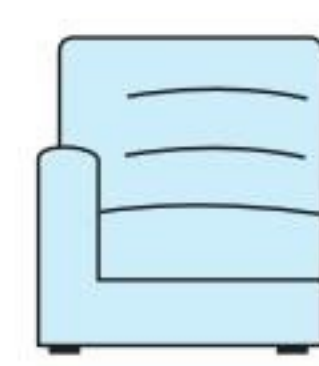
204

Con 1 bracciolo cm.186
rete 162 - (Tessuto/m² circa 13)



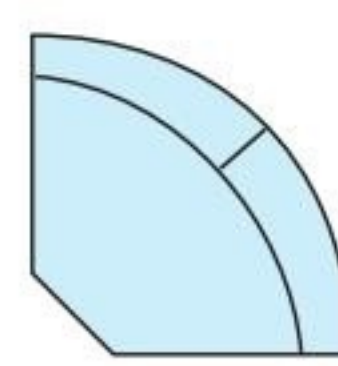
224

Con 1 bracciolo cm.206
rete 172 - (Tessuto/m² circa 14,5)



82

(Tessuto/m² circa 5,5)

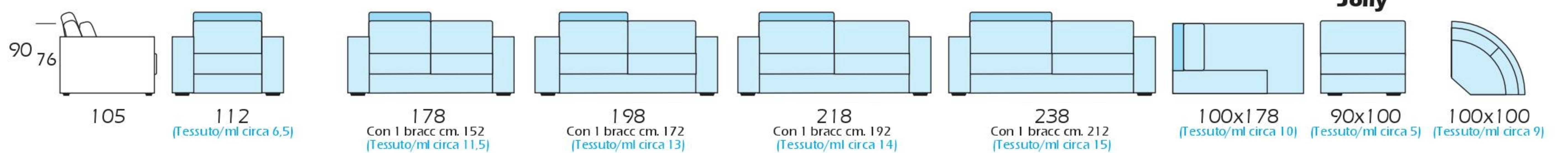


110x110

(m² circa 7,5)



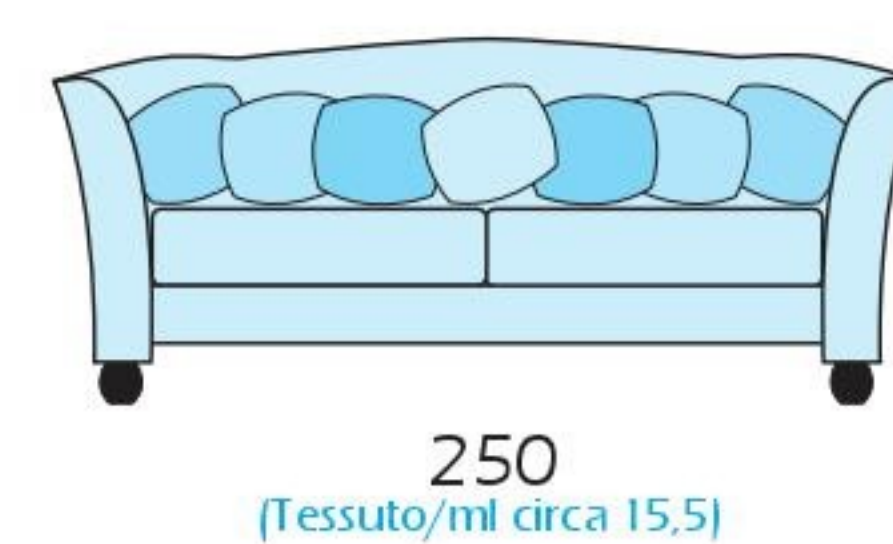
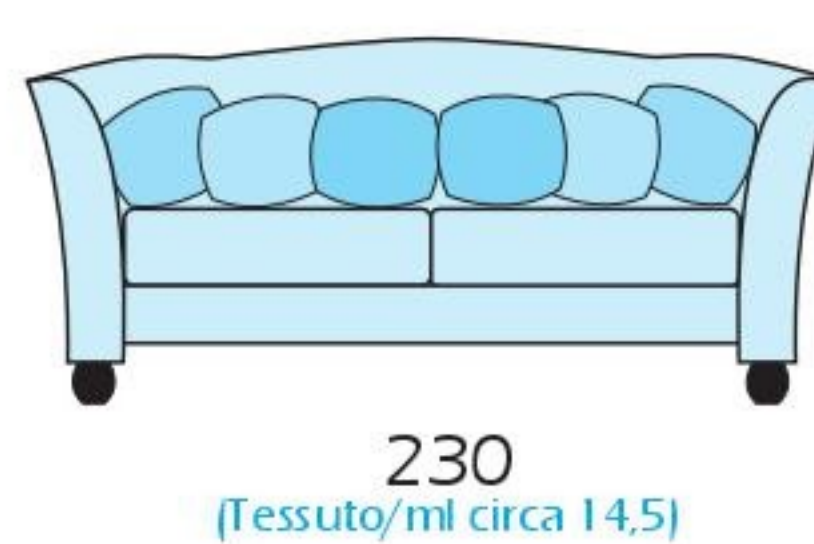
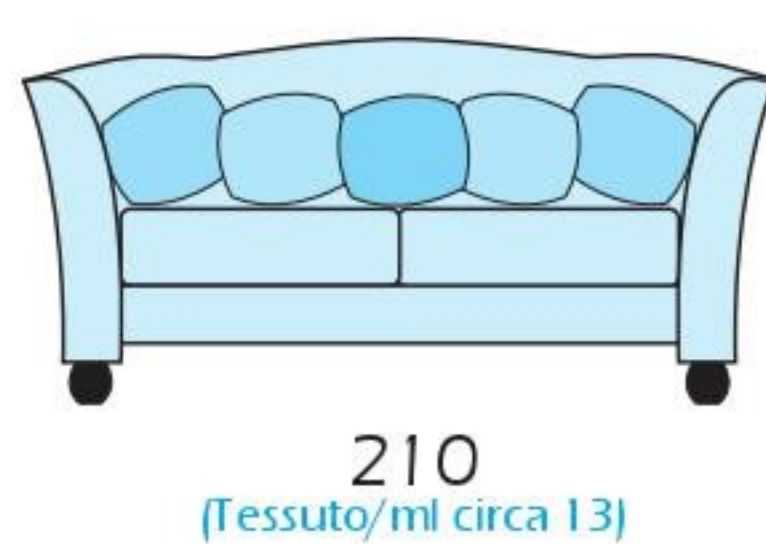
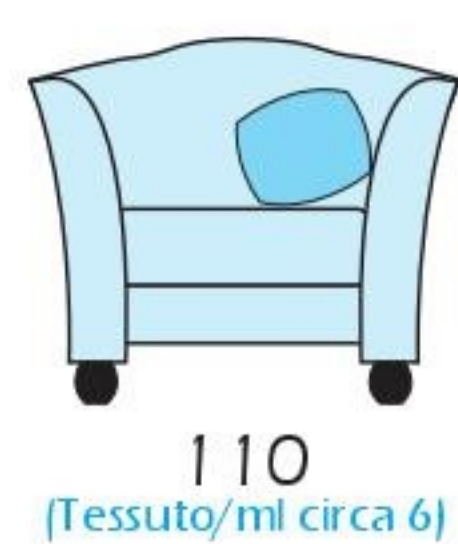
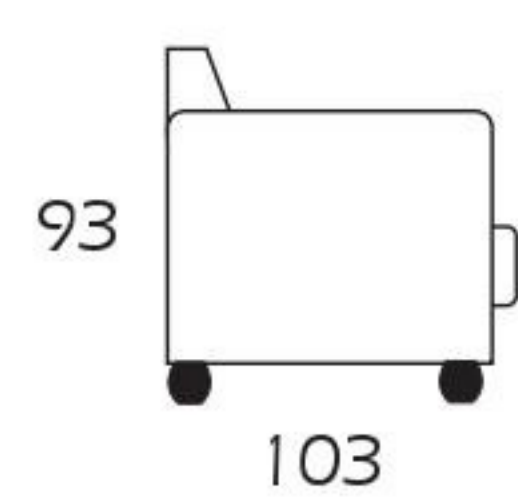
DOMUS





EXCELSIOR

34

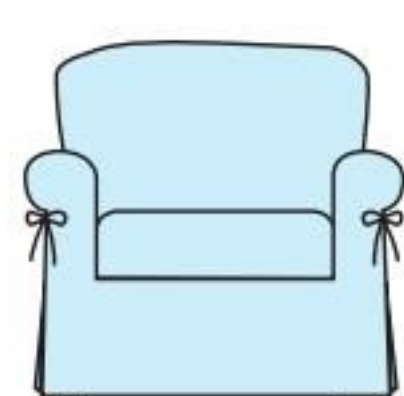




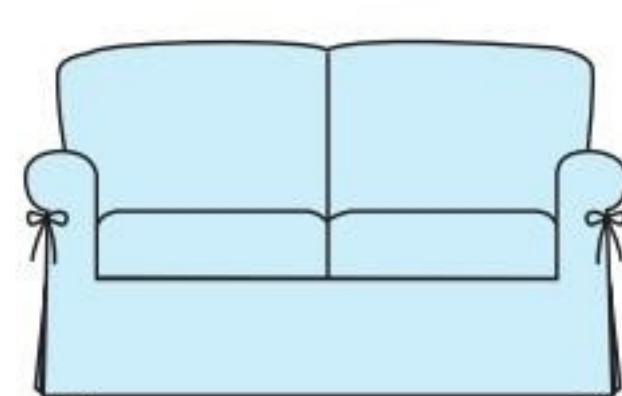
FIOCCO FUORI PRODUZIONE



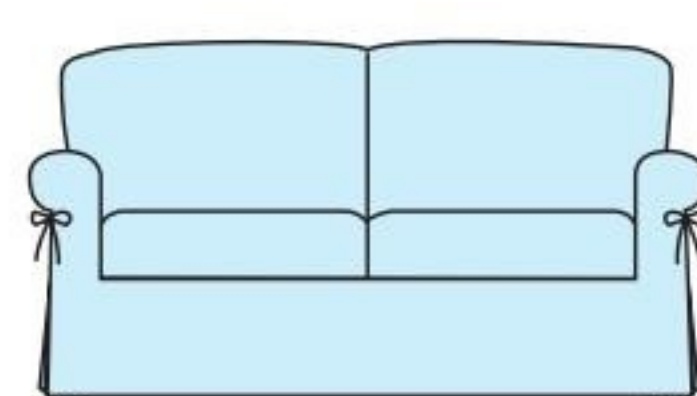
95



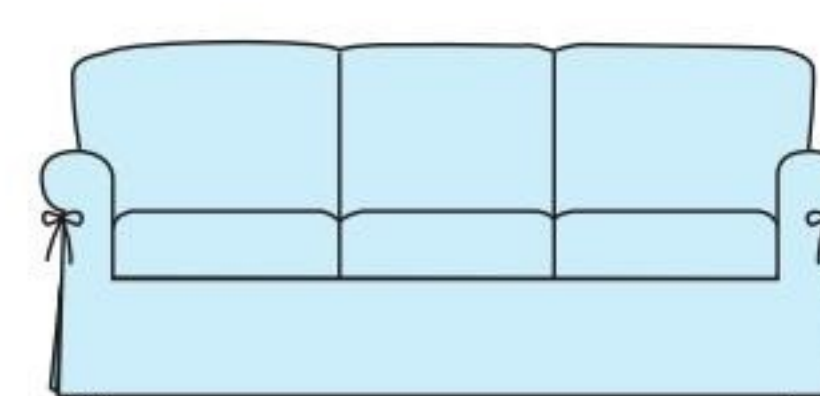
101
(Tessuto/ml circa 6)



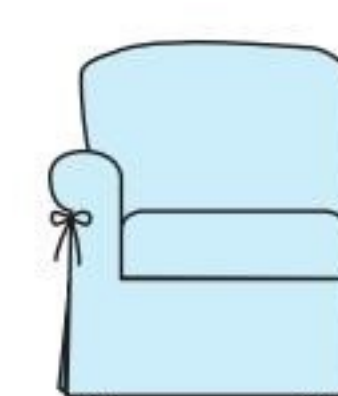
158
Con 1 bracciolo cm.135
rete 102 - (Tessuto/ml circa 8)



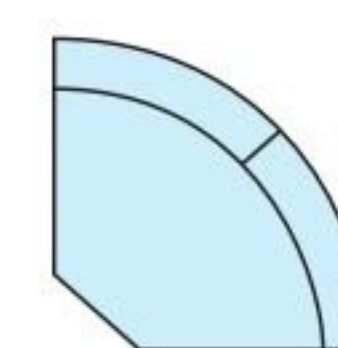
178
Con 1 bracciolo cm.155
rete 122 - (Tessuto/ml circa 10)



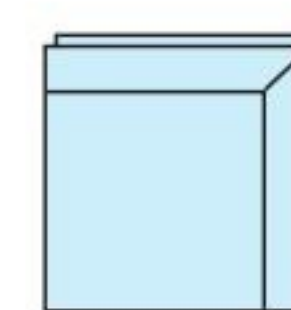
213
Con 1 bracciolo cm.190
rete 162 - (Tessuto/ml circa 13)



78
(Tessuto/ml circa 6)



110x110
(ml circa 7,5)

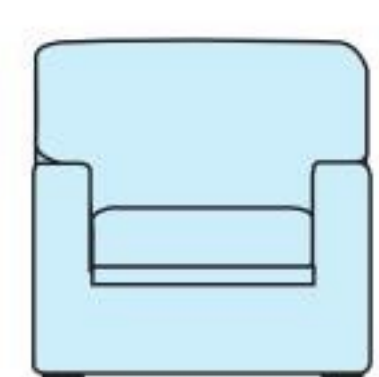
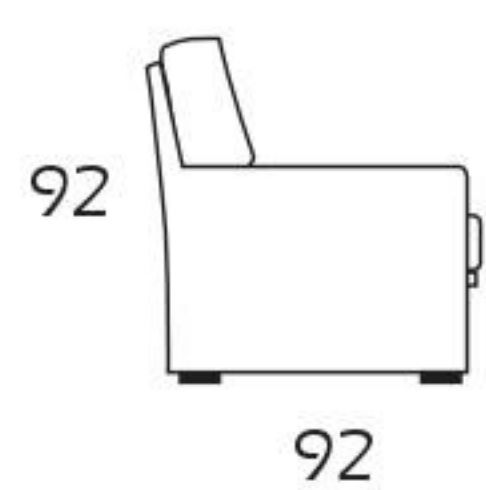


90x90
(ml circa 7)

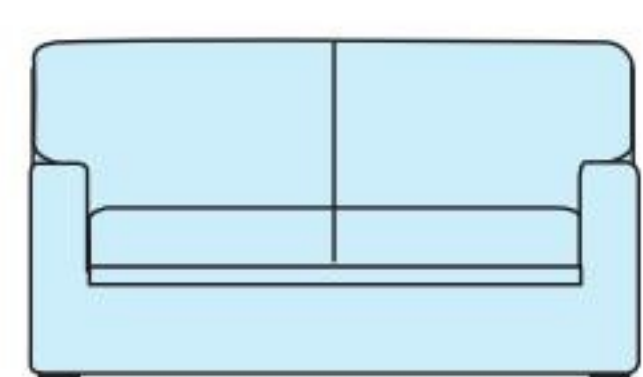


FRAK

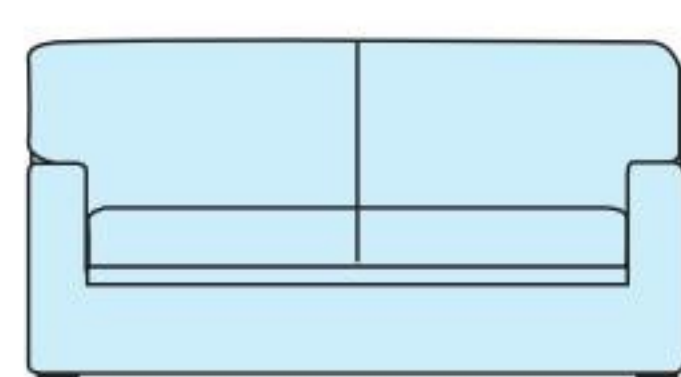
36



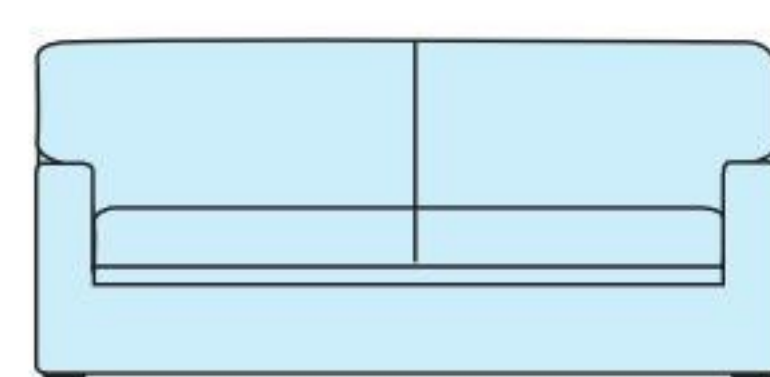
(Tessuto/ml circa 5)



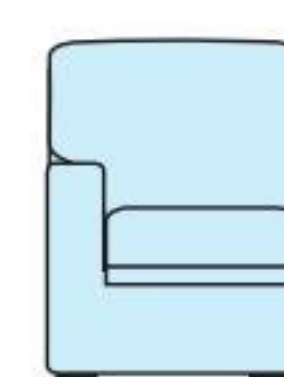
Con 1 bracciolo cm.144
rete 112 - (Tessuto/ml circa 8)



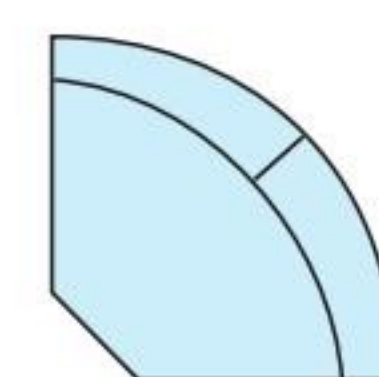
Con 1 bracciolo cm.159
rete 122 - (Tessuto/ml circa 10)



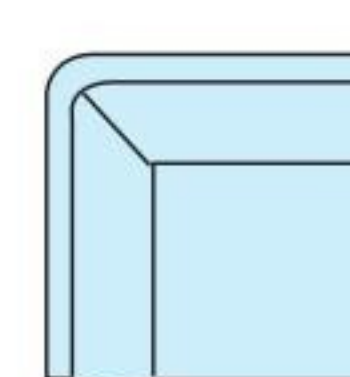
Con 1 bracciolo cm.184
rete 162 - (Tessuto/ml circa 13)



(Tessuto/ml circa 5)



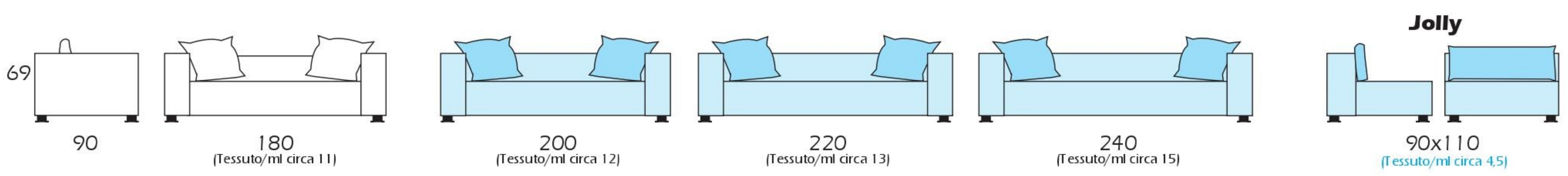
(Tessuto/ml circa 7,5)



(Tessuto/ml circa 7)



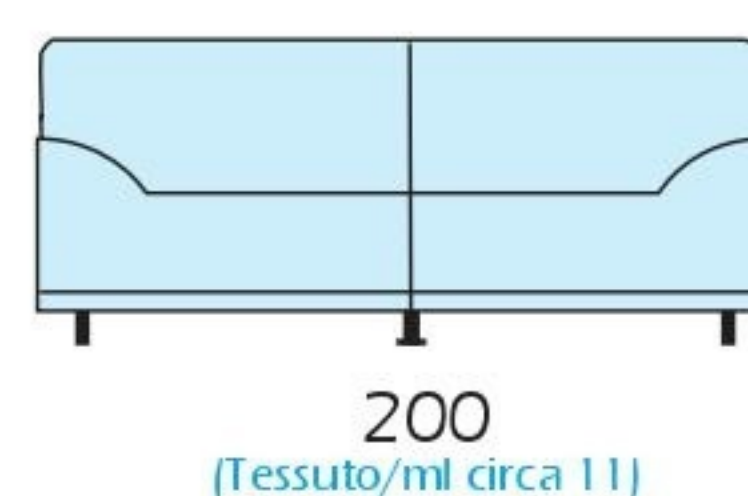
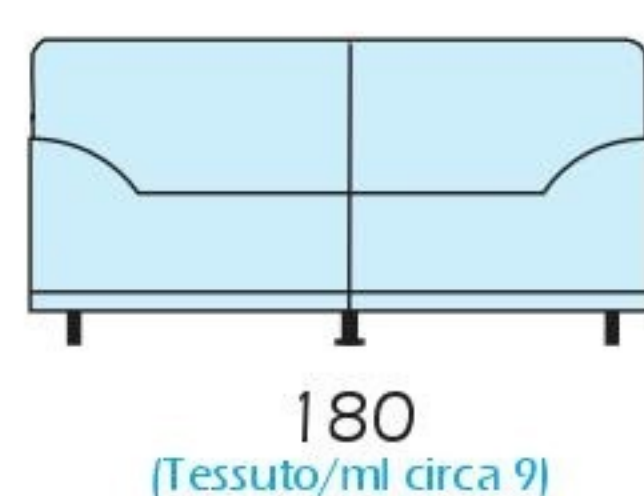
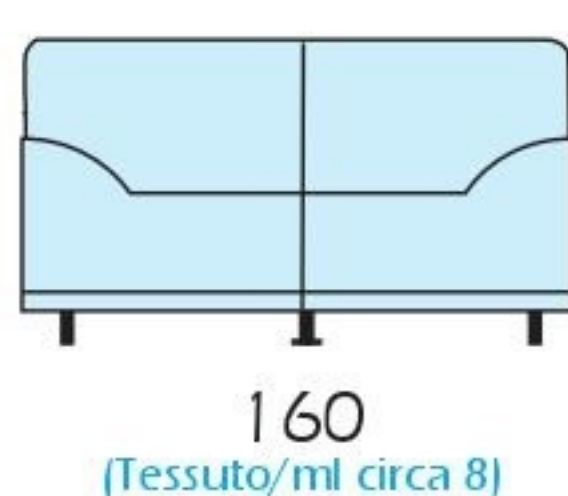
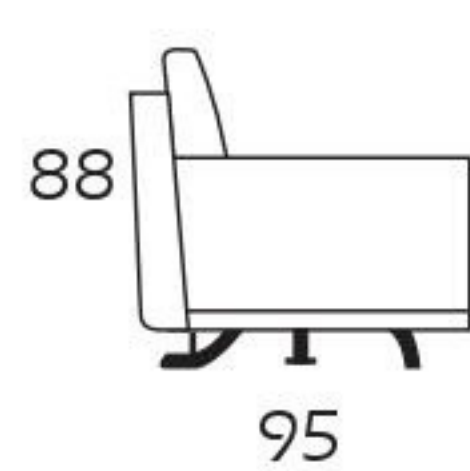
FREDDY





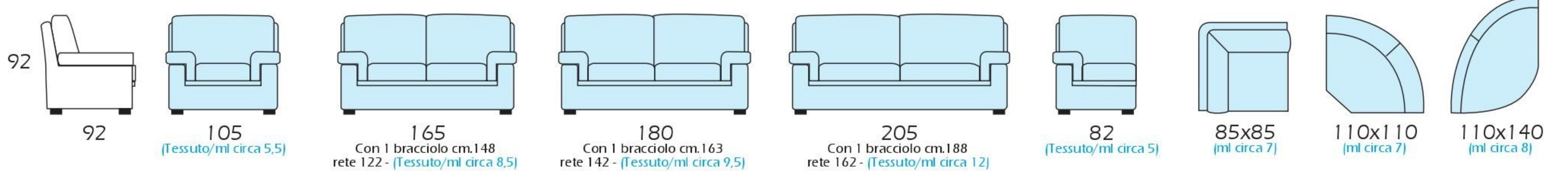
GINGER FUORI PRODUZIONE

38





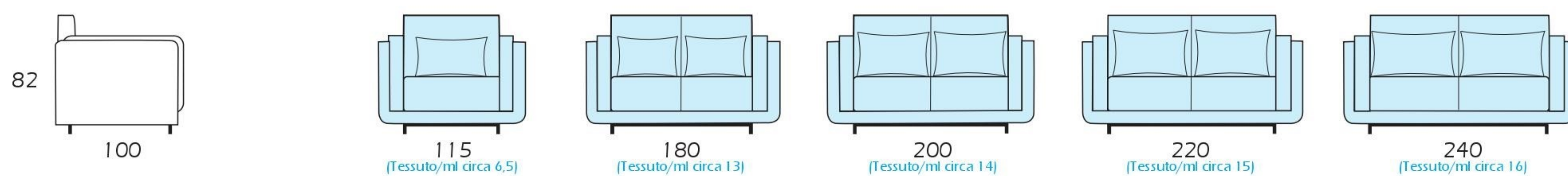
GOLDEN FUORI PRODUZIONE





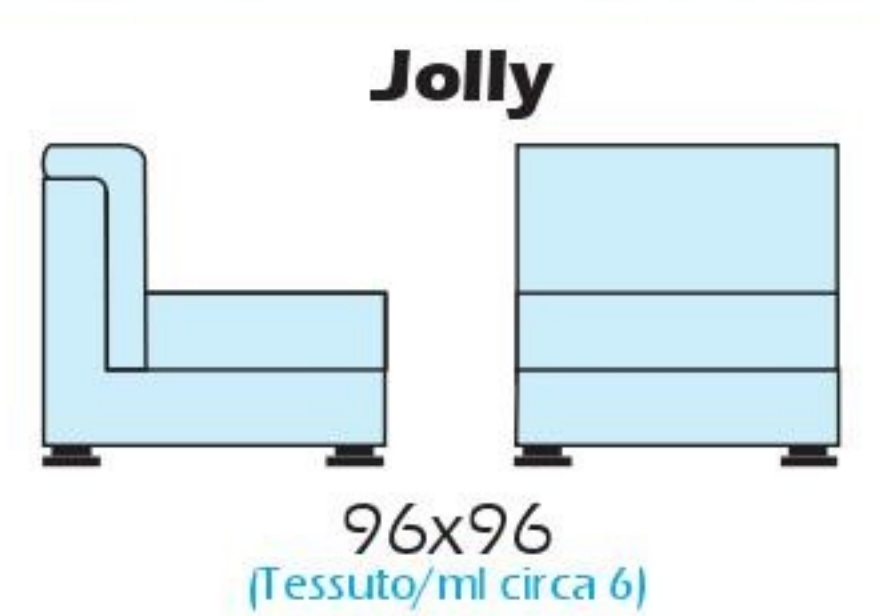
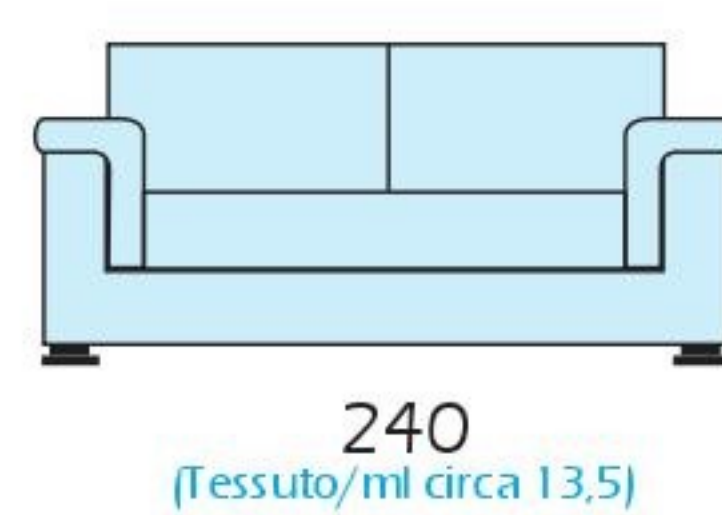
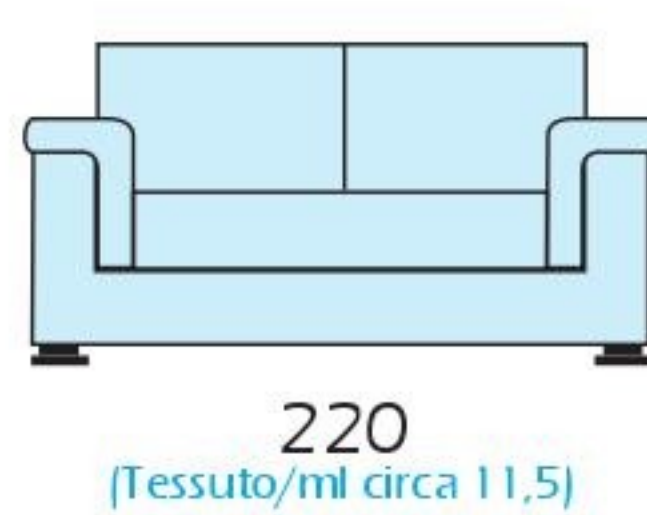
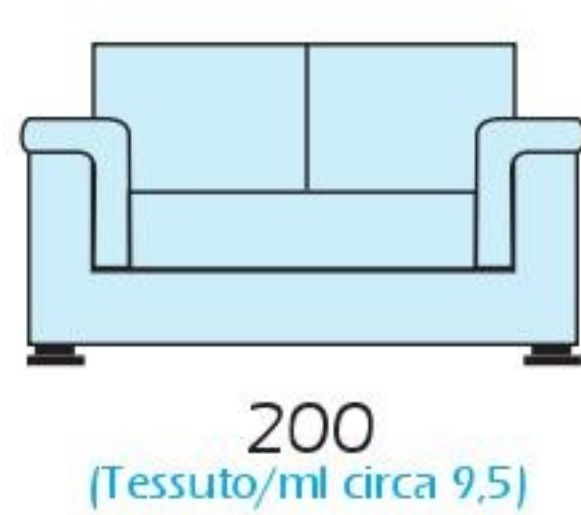
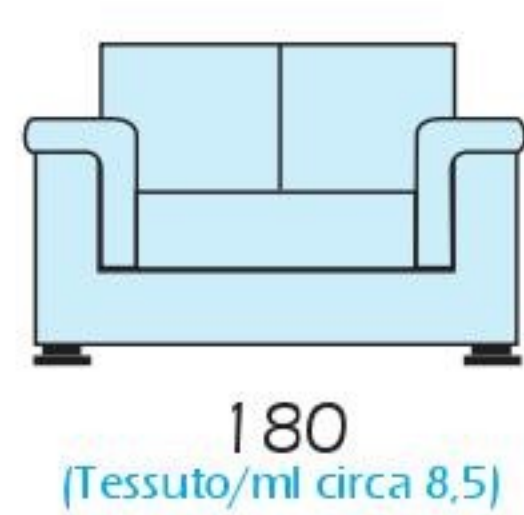
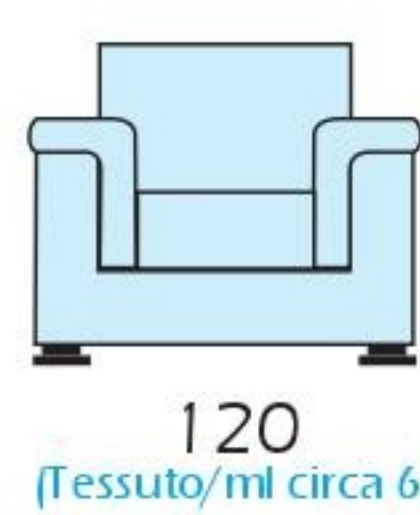
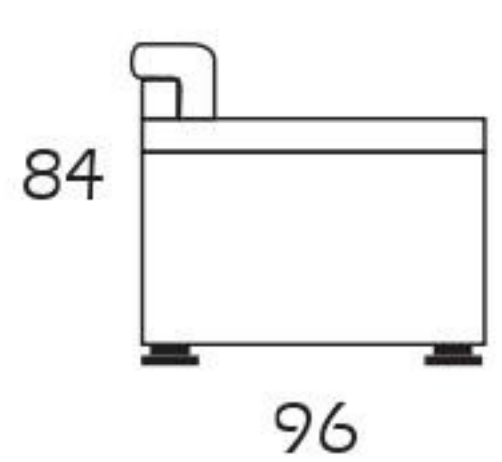
KARISMA FUORI PRODUZIONE

40





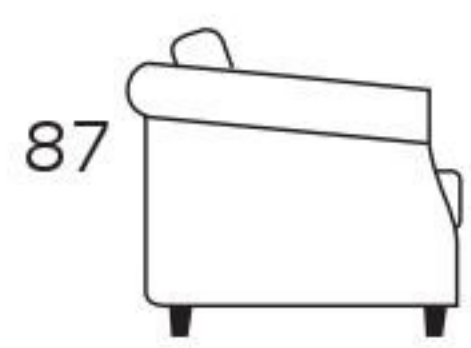
LARGE





MAGNUM

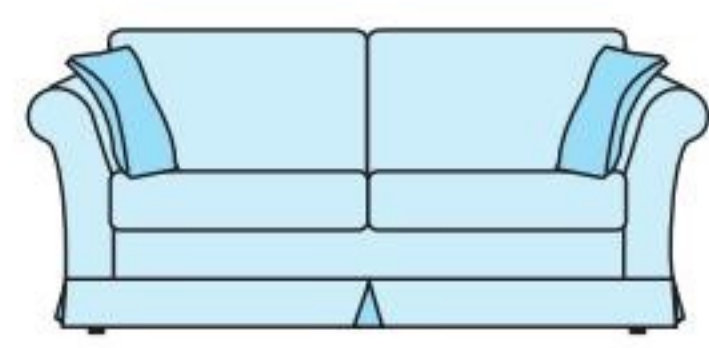
42



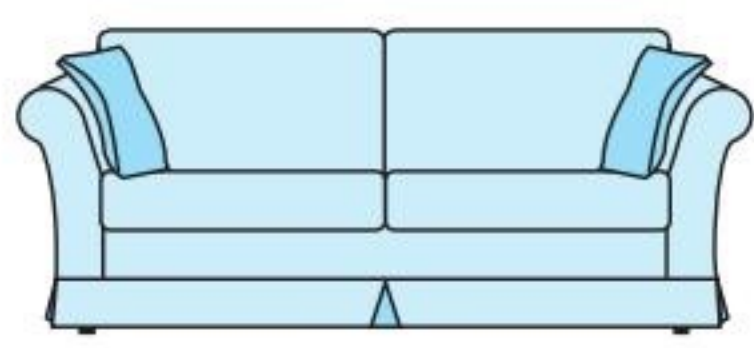
102



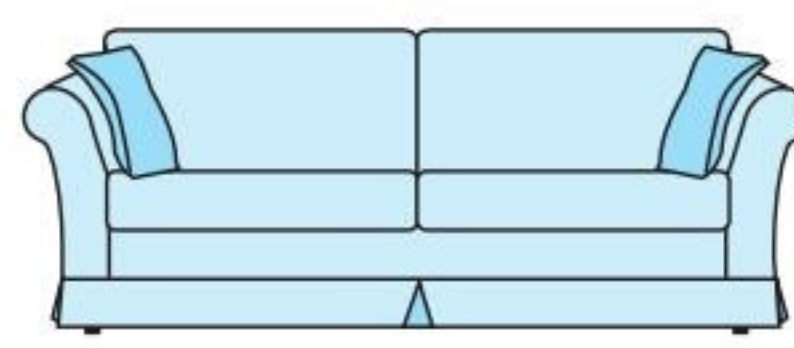
120
(fessuto/ml circa 7)



185
Con l'bracciolo cm.150
rete 112x76 - (fessuto/ml circa 10)



205
Con l'bracciolo cm.170
rete 132x76 - (fessuto/ml circa 12)



225
Con l'bracciolo cm.190
rete 152x76 - (fessuto/ml circa 14)



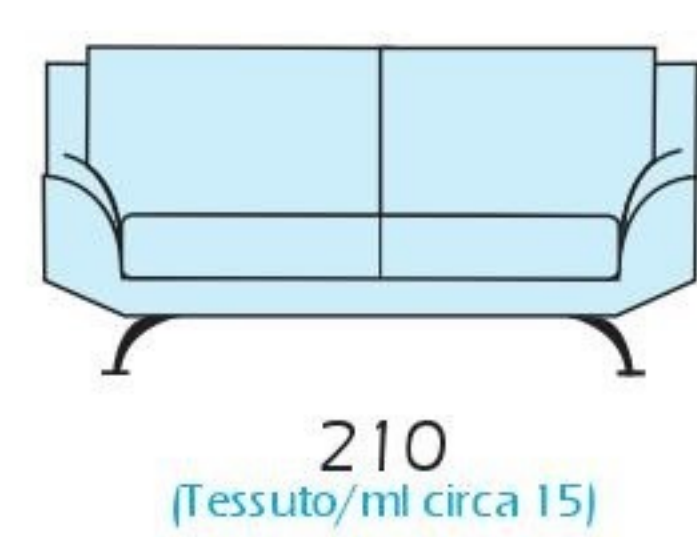
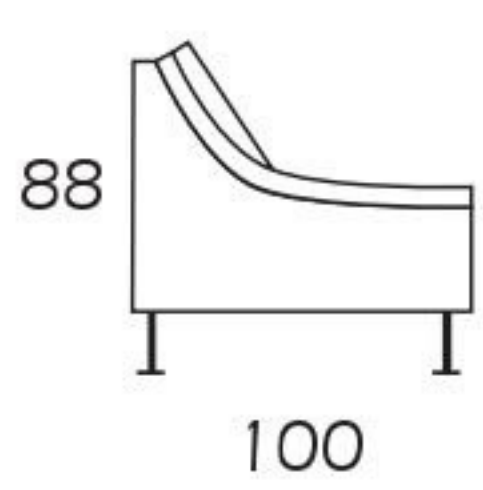
245
Con l'bracciolo cm.210
rete 172x76 - (fessuto/ml circa 16)



102x200
lunghezza bracciolo cm. 155
(fessuto/ml circa 12)



MASTER FUORI PRODUZIONE

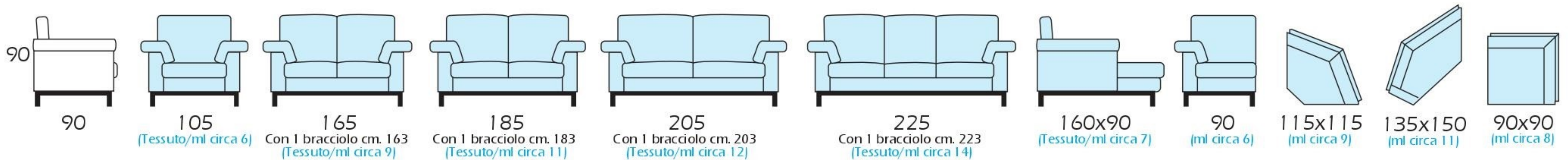




MIAMI FUORI PRODUZIONE

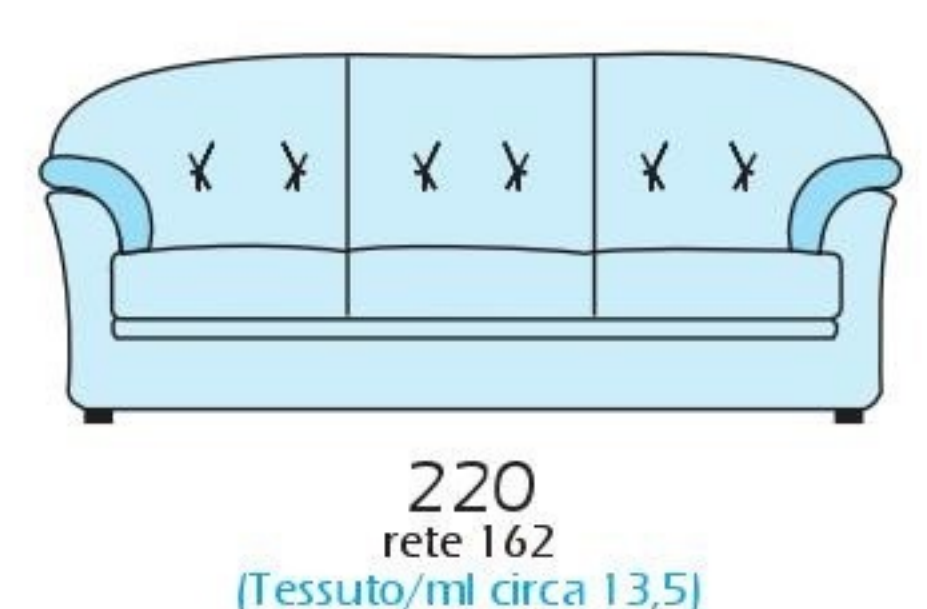
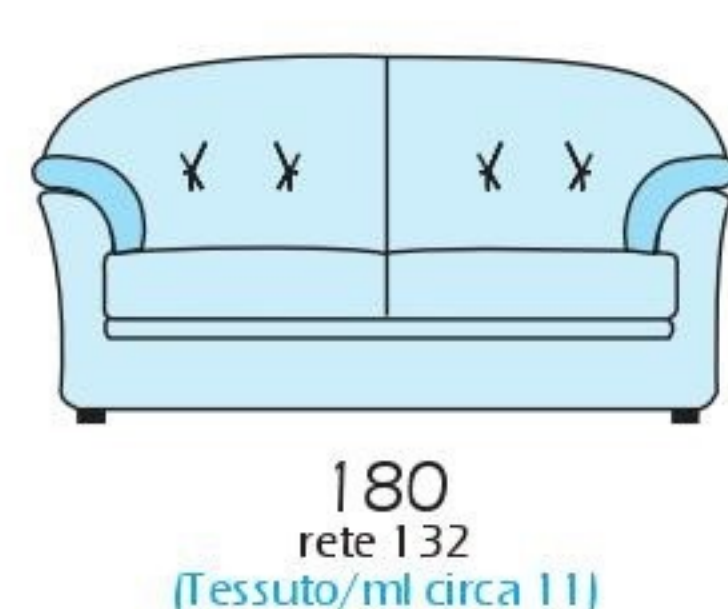
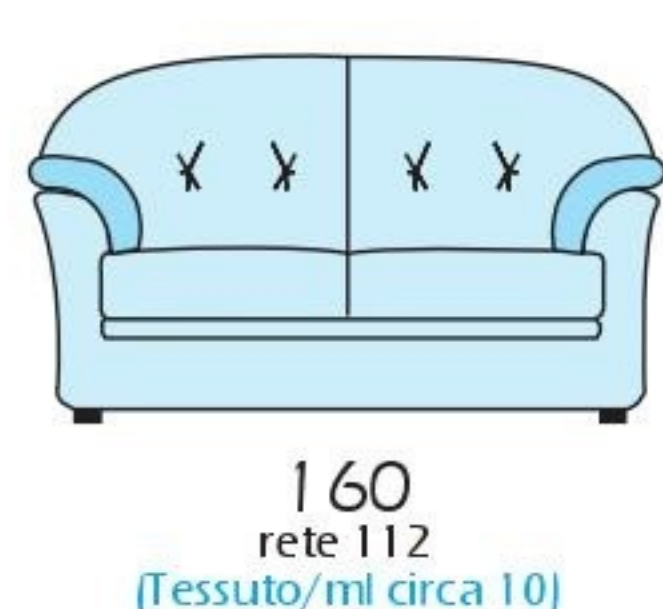
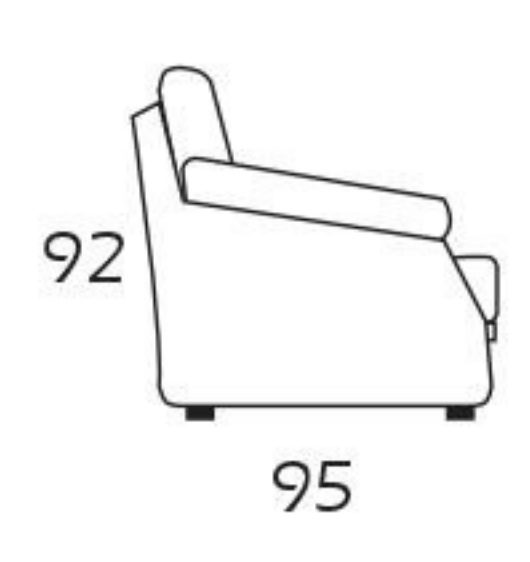


44





MIKI FUORI PRODUZIONE

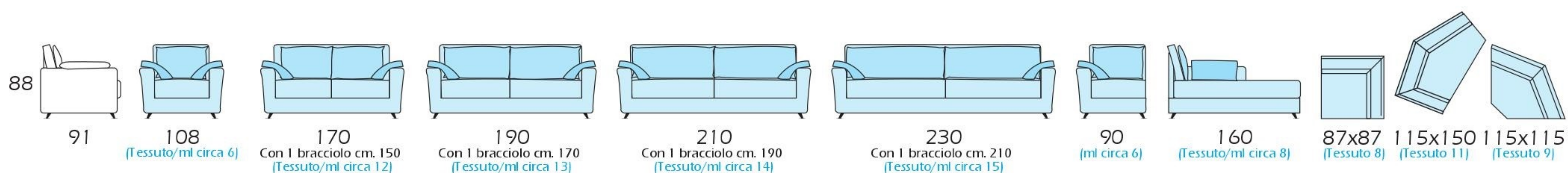




MILADY 1 FUORI PRODUZIONE

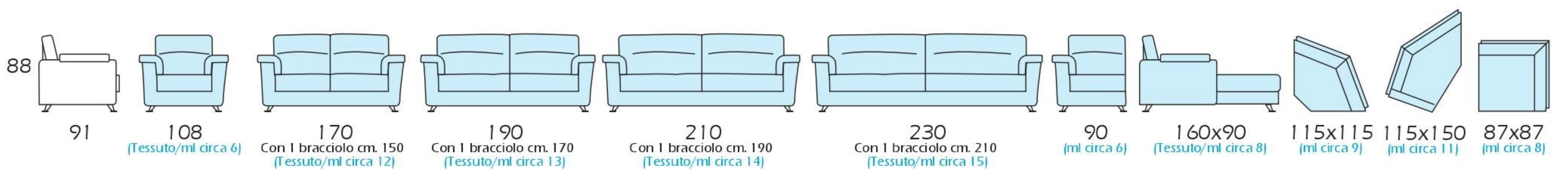


46





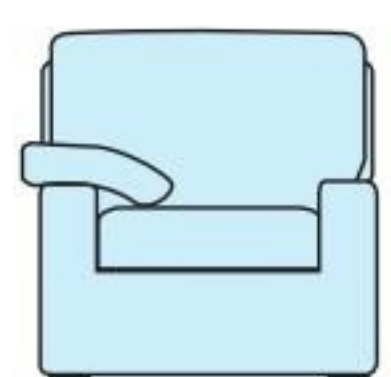
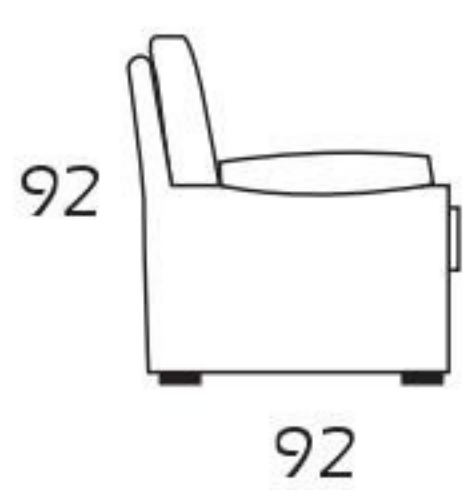
MILADY 2 FUORI PRODUZIONE



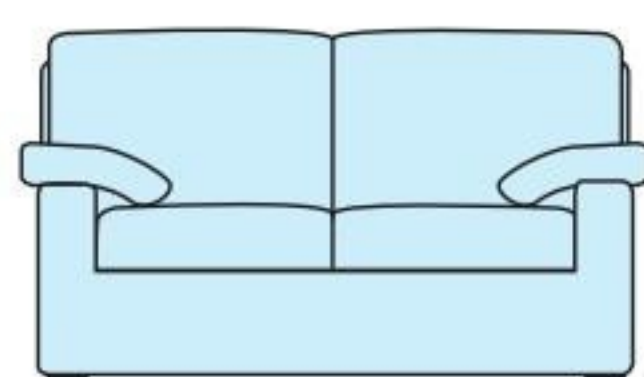


MOZART FUORI PRODUZIONE

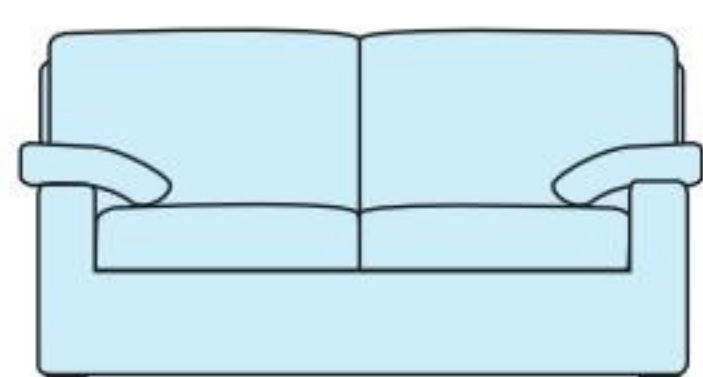
48



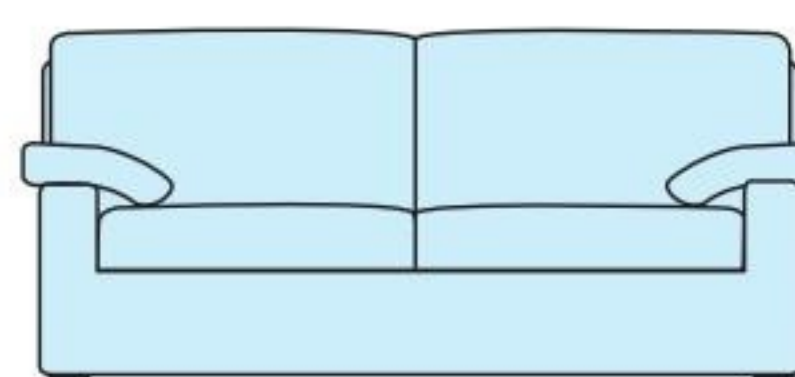
102
(Tessuto/mi circa 5,5)



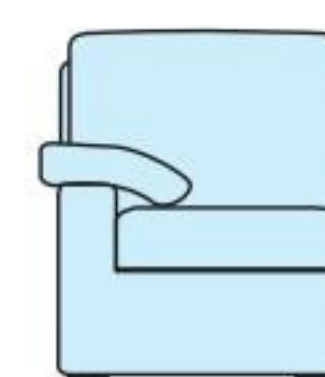
165
Con 1 bracciolo cm.148
rete 122 - (Tessuto/mi circa 8,5)



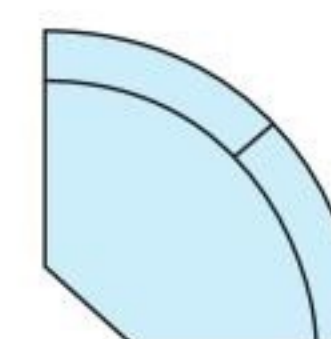
180
Con 1 bracciolo cm.163
rete 142 - (Tessuto/mi circa 9,5)



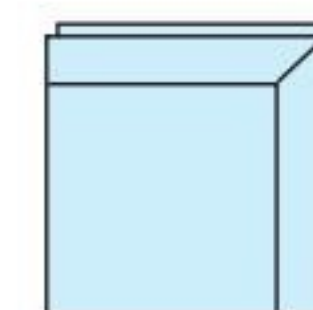
205
Con 1 bracciolo cm.188
rete 162 - (Tessuto/mi circa 13)



82
(Tessuto/mi circa 5,5)



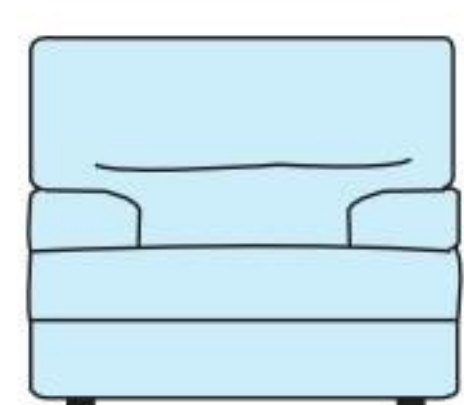
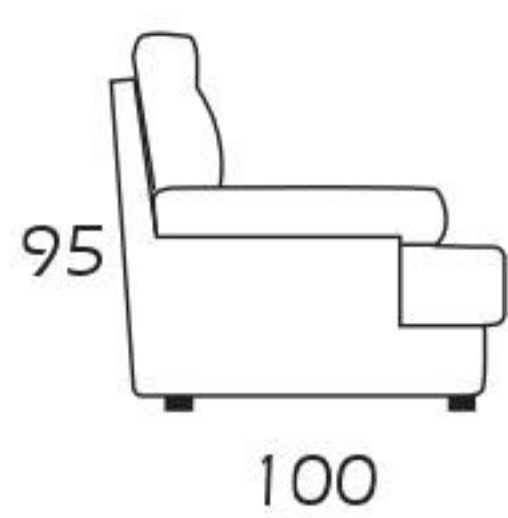
115x115
(mi circa 8,5)



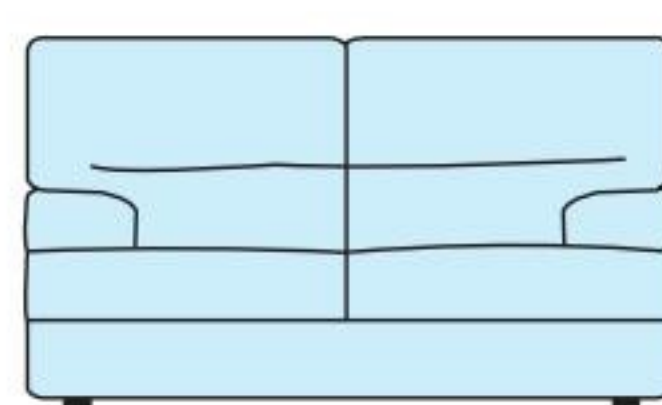
85x85
(mi circa 7)



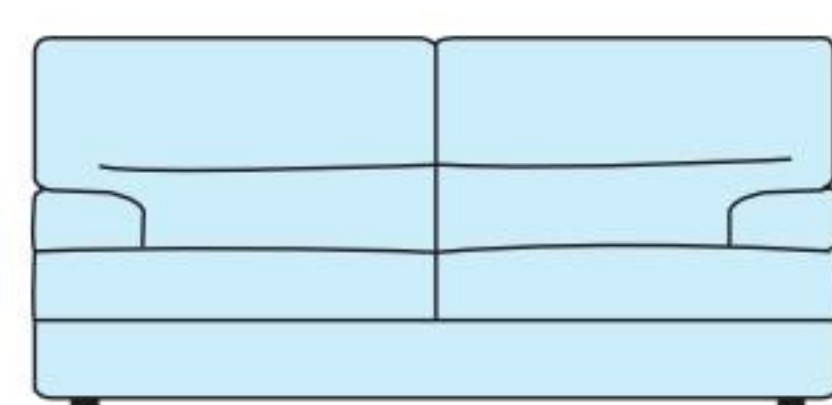
O NOVE



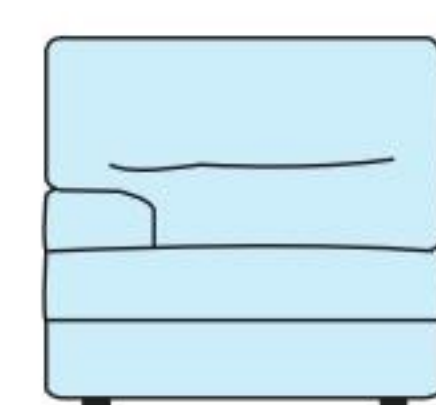
(Tessuto/ml circa 6,5)
Con 1 bracciolo cm. 83



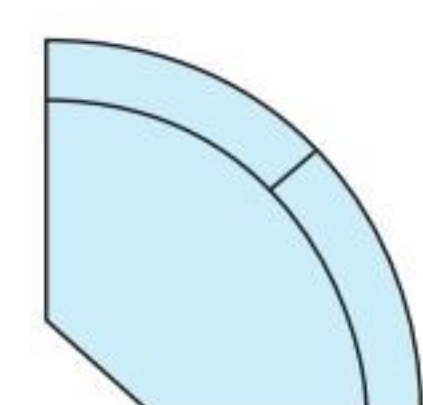
Con 1 bracciolo cm. 160
rete 122 - (Tessuto/ml circa 9,5)



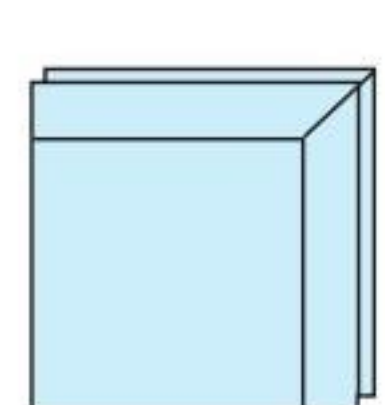
Con 1 bracciolo cm. 200
rete 162 - (Tessuto/ml circa 13,5)



(Tessuto/ml circa 6,5)



(Tessuto/ml circa 8,5)



(Tessuto/ml circa 7)

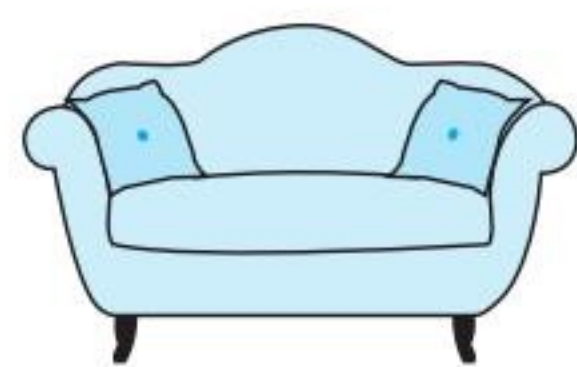


ONDA

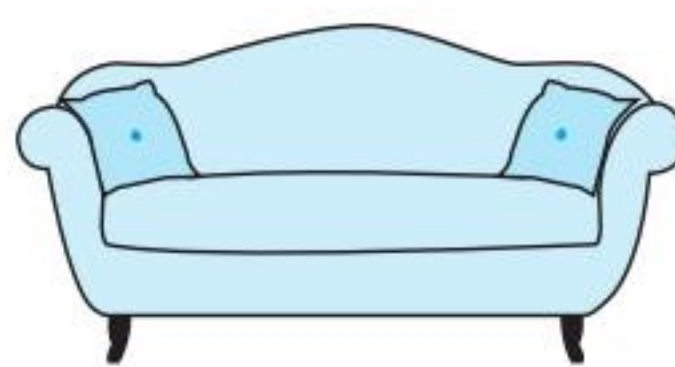
50



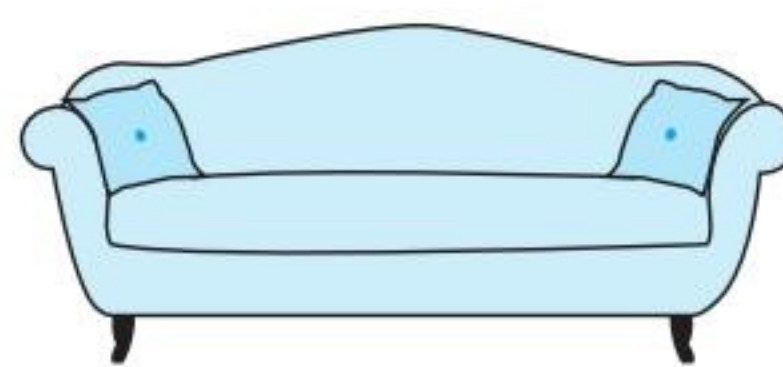
85



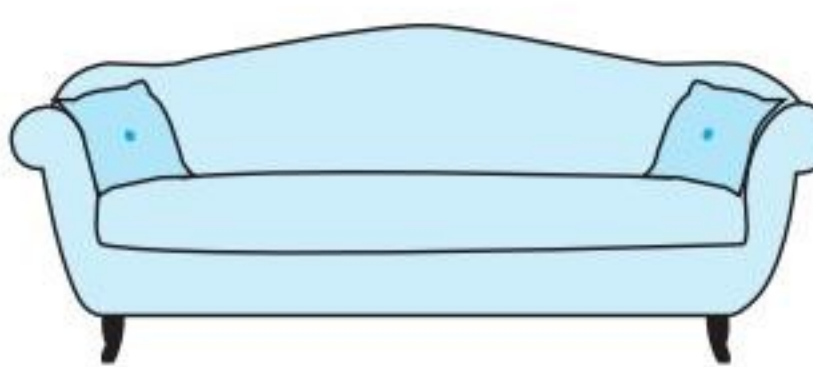
105
(Tessuto/mi circa 6)



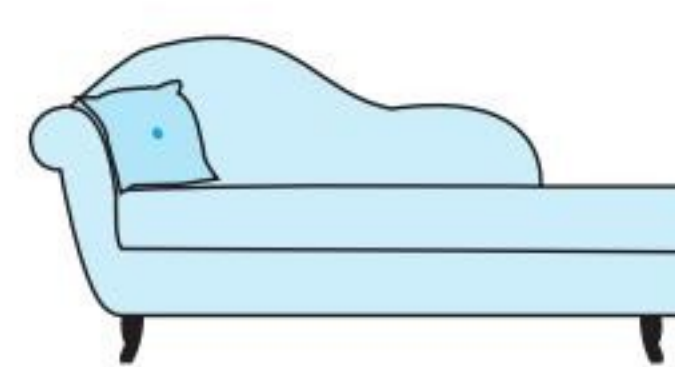
180
(Tessuto/mi circa 8)



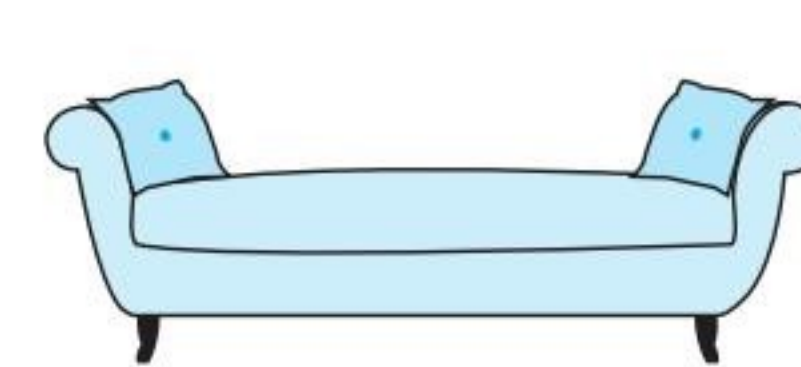
200
(Tessuto/mi circa 10,5)



220
(Tessuto/mi circa 13)



180
(Tessuto/mi circa 8)



200/220
(Tessuto/mi circa 9/9,5)

ORCHIDEA 1

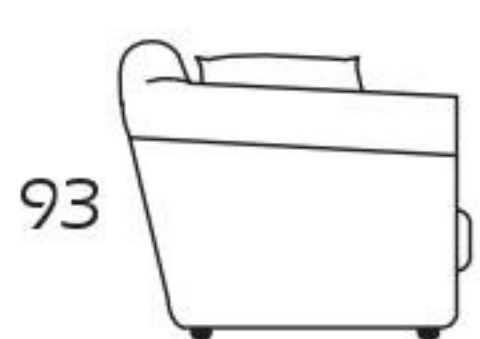


FUORI PRODUZIONE



51

ORCHIDEA 2



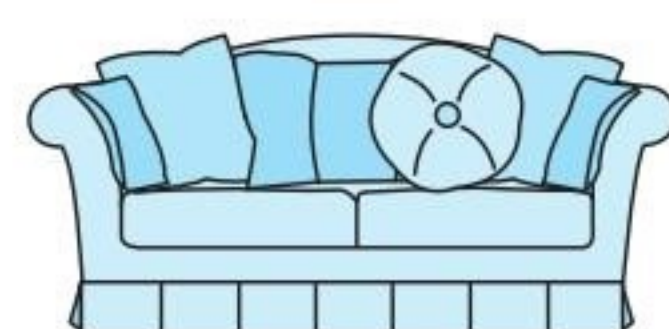
93

105



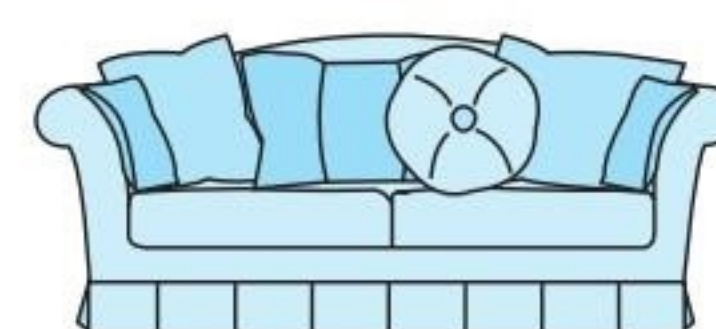
125

(Tessuto/ml circa 7,5)



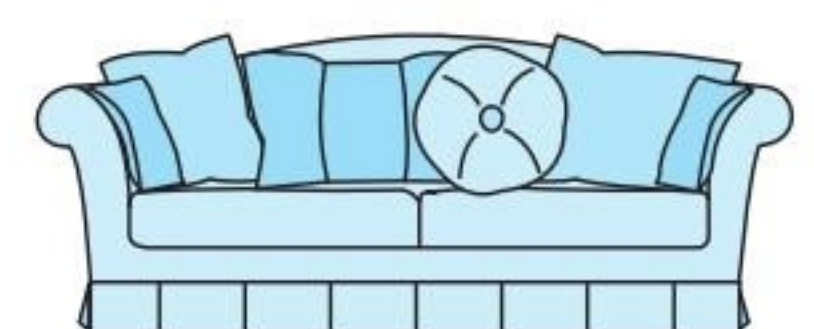
202

rete 122x76
(Tessuto/ml circa 13)



222

rete 142x76
(Tessuto/ml circa 15)



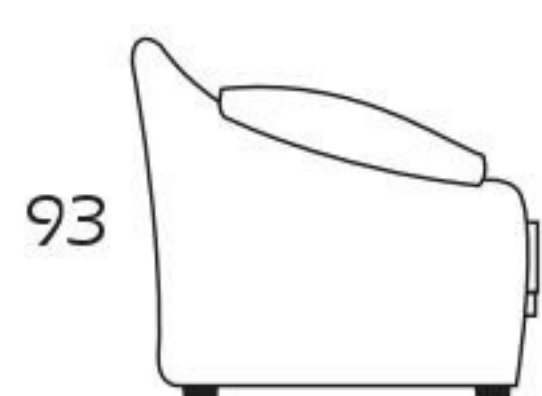
242

rete 162x76
(Tessuto/ml circa 16,5)



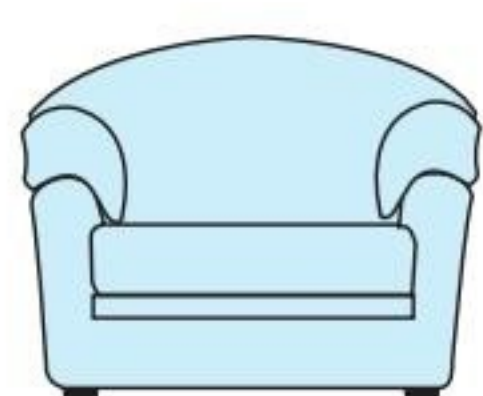
PAOLINA FUORI PRODUZIONE

52

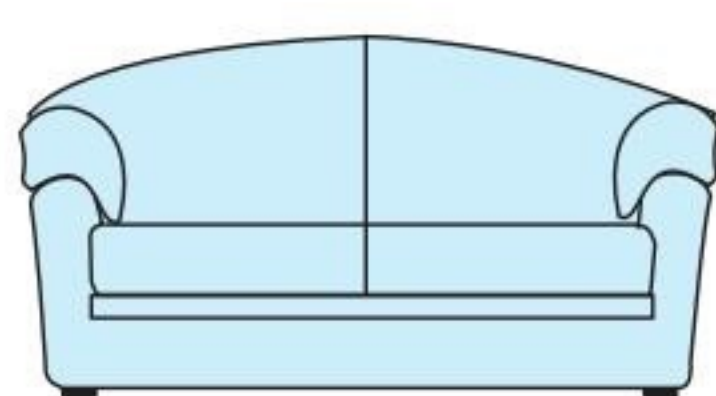


93

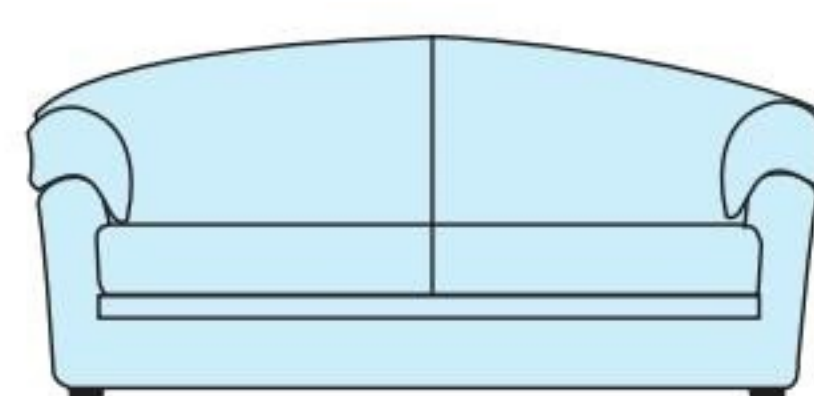
97



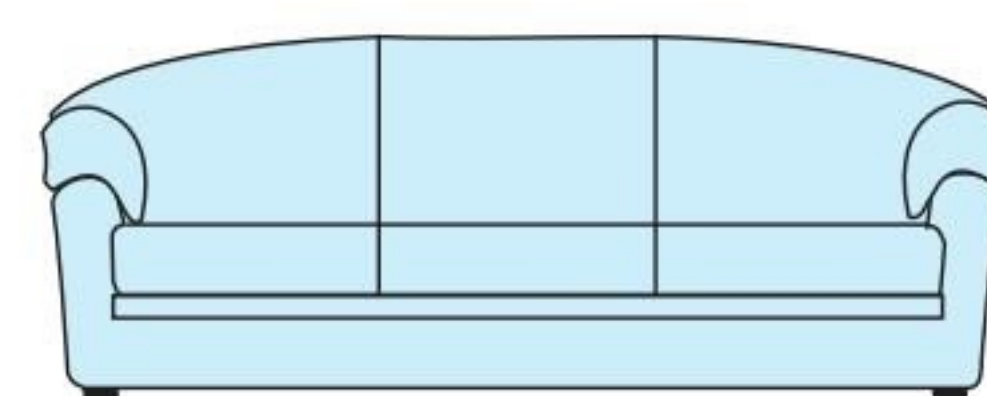
103
(Tessuto/mi circa 6)



156
rete 122x76
(Tessuto/mi circa 9)



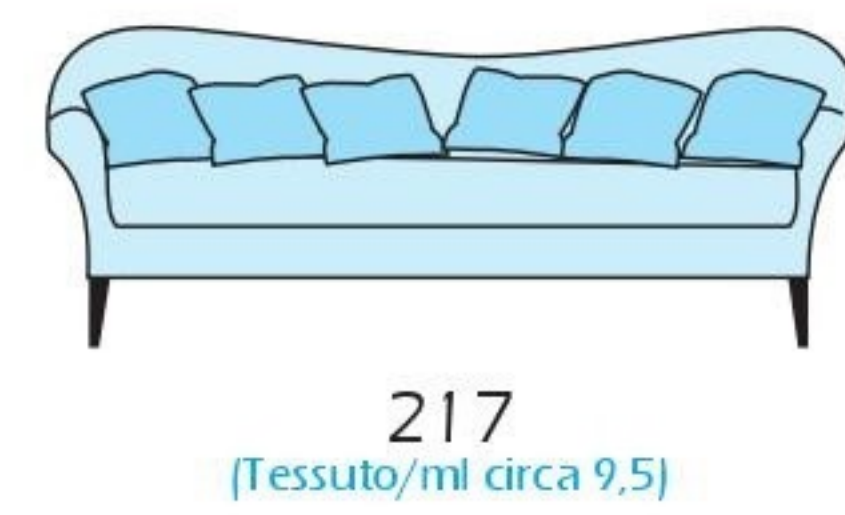
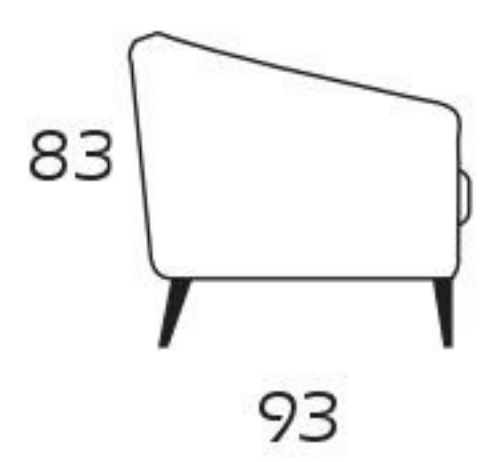
176
rete 142x76
(Tessuto/mi circa 11)



216
rete 162x76
(Tessuto/mi circa 13)



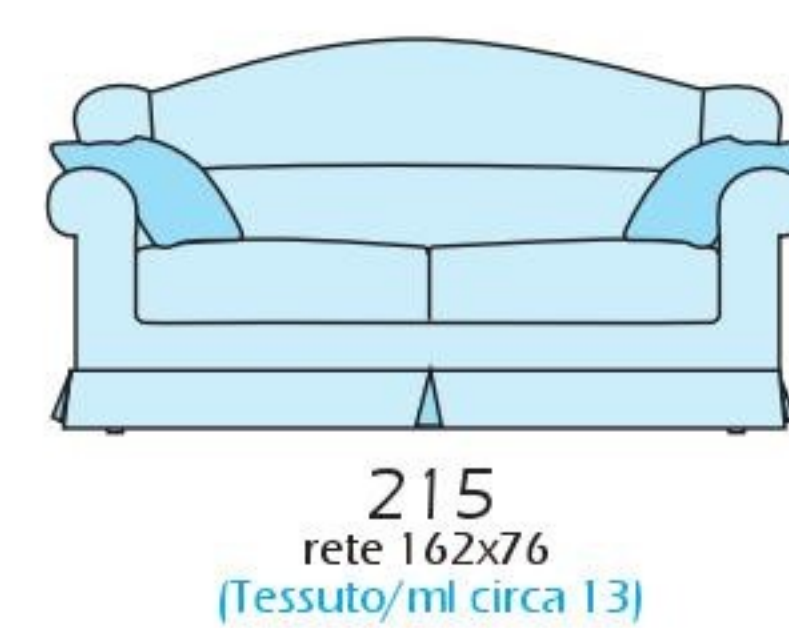
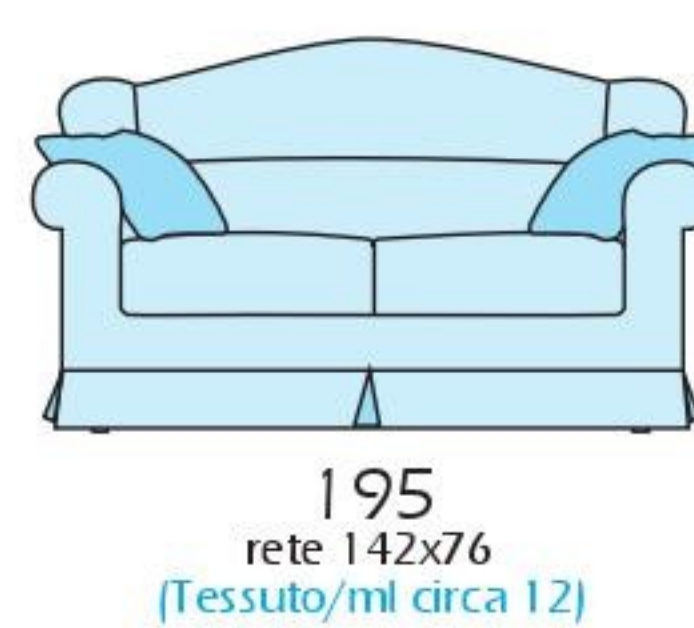
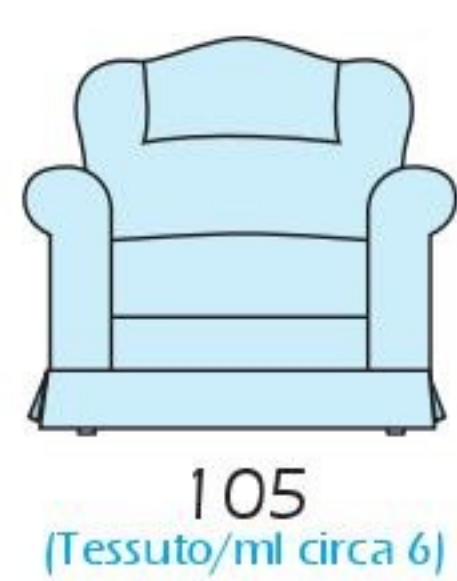
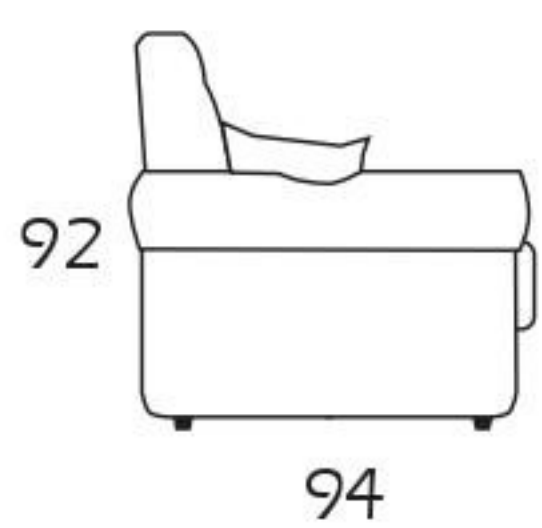
PICASSO FUORI PRODUZIONE





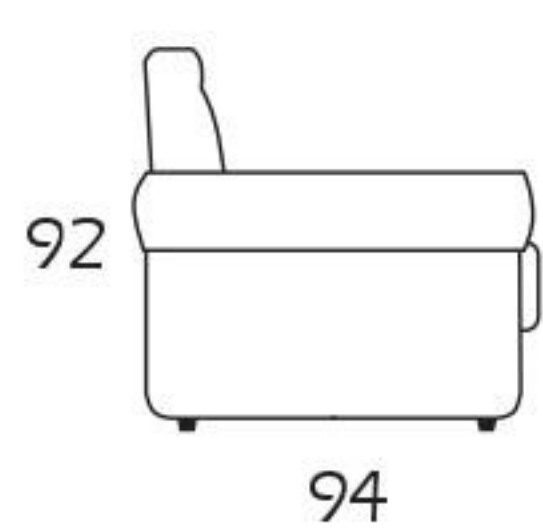
QUARK

54

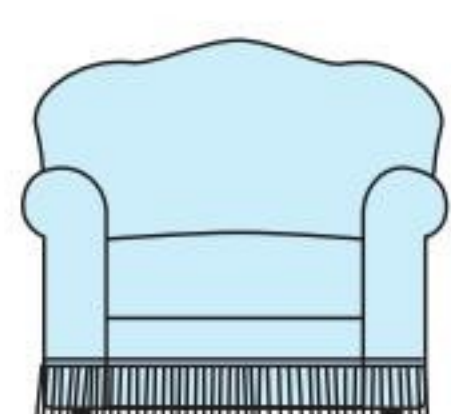




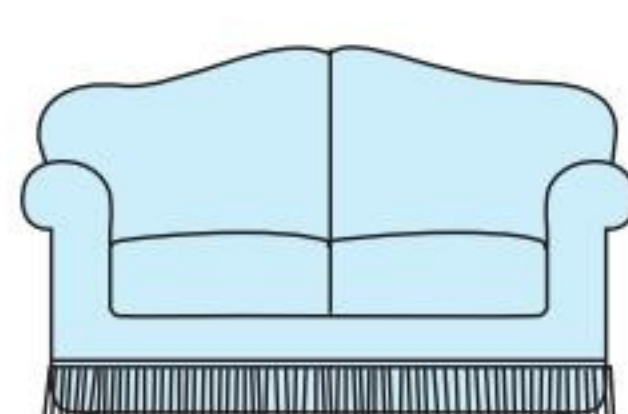
QUARK bis



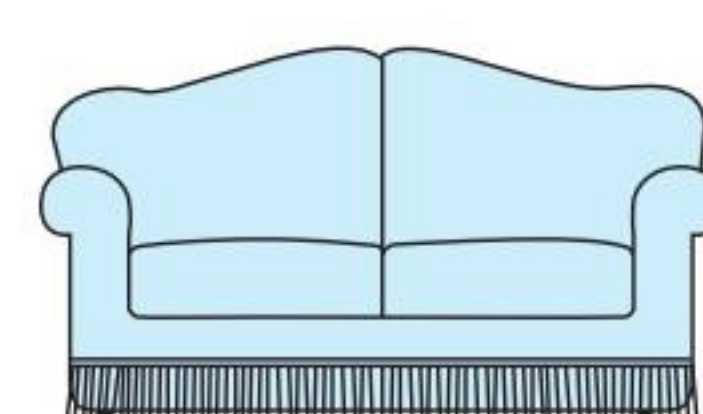
94



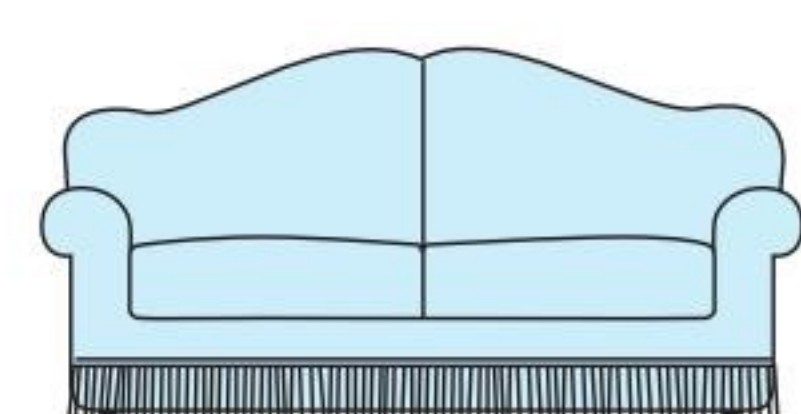
105
(Tessuto/ml circa 6)



175
rete 122x76
(Tessuto/ml circa 11)



195
rete 142x76
(Tessuto/ml circa 12)

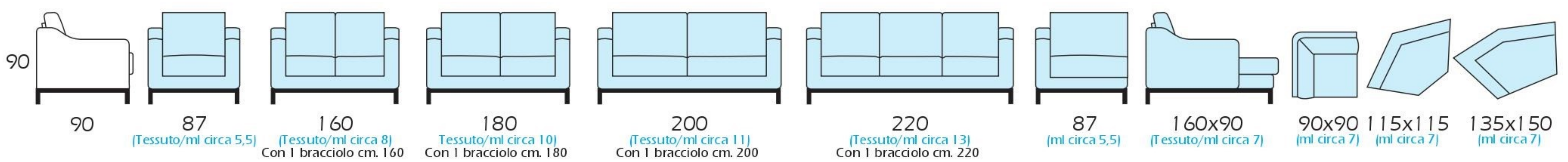


215
rete 162x76
(Tessuto/ml circa 13)



RAF FUORI PRODUZIONE

56





RICASOLI

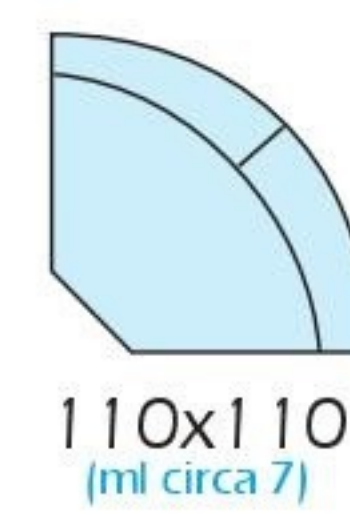
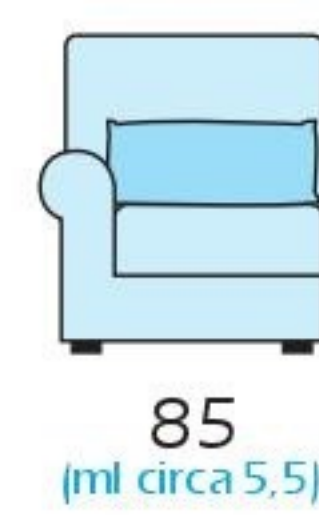
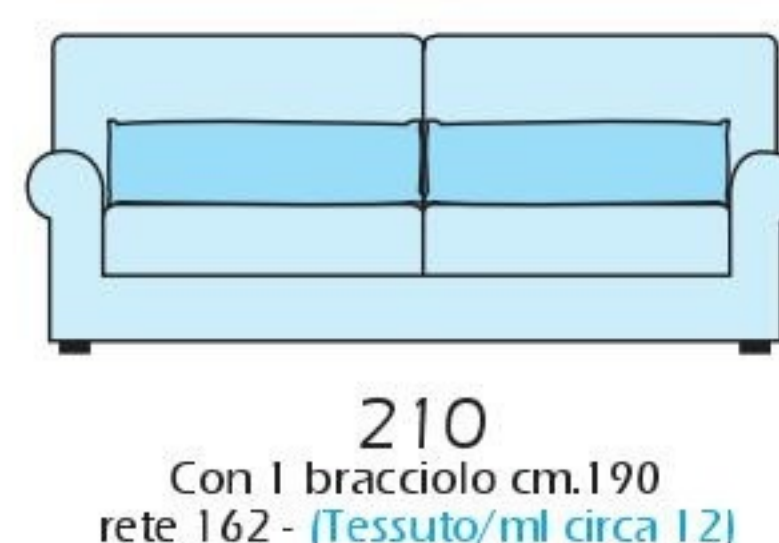
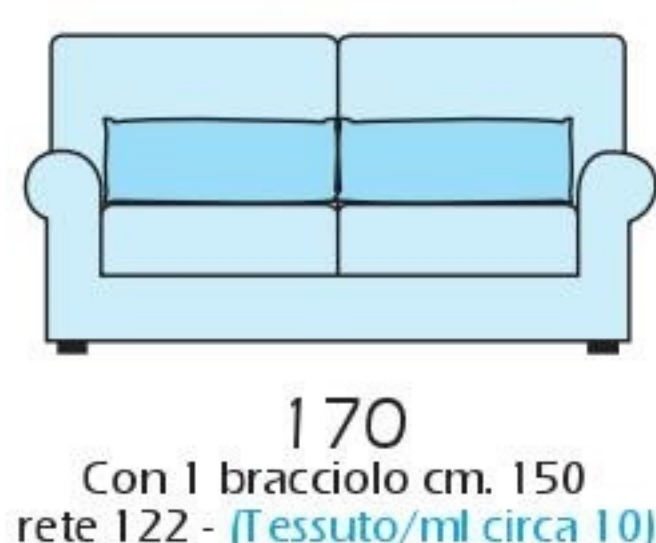
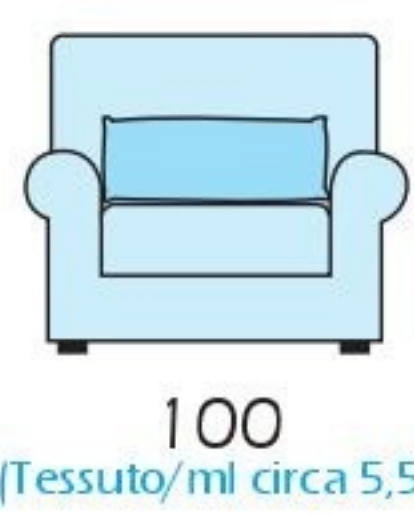
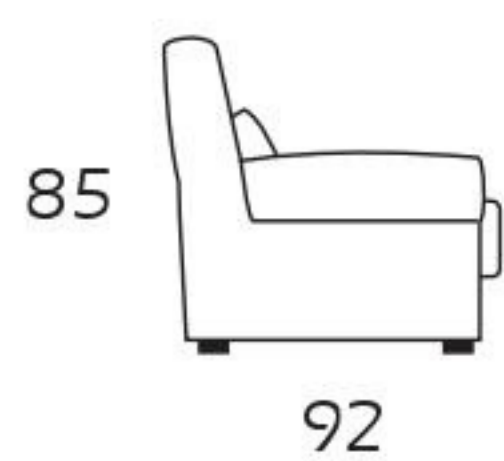




RICORDO

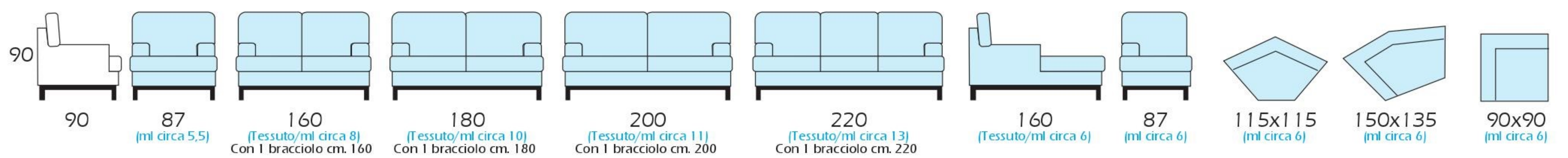
FUORI PRODUZIONE

58





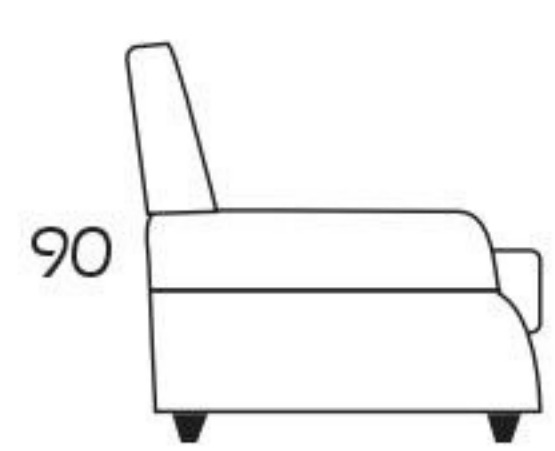
ROCKY



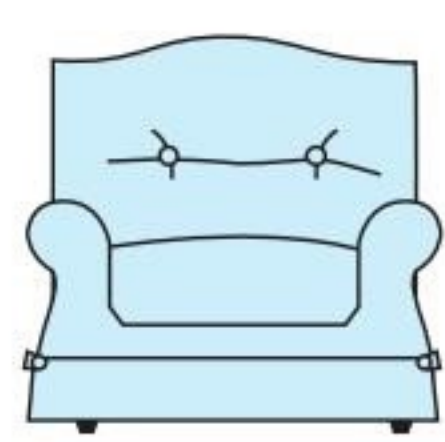


ROMA FUORI PRODUZIONE

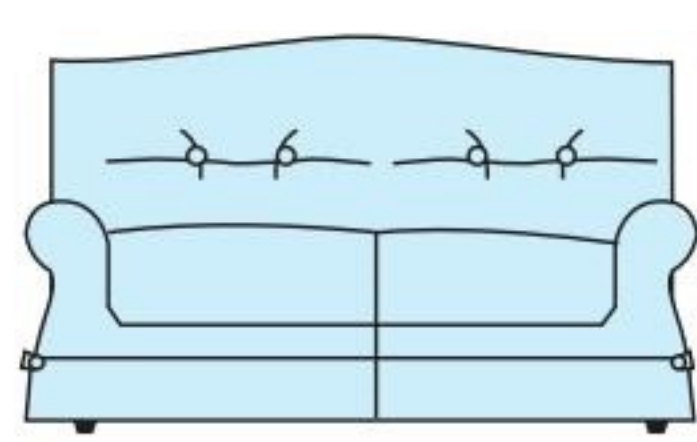
60



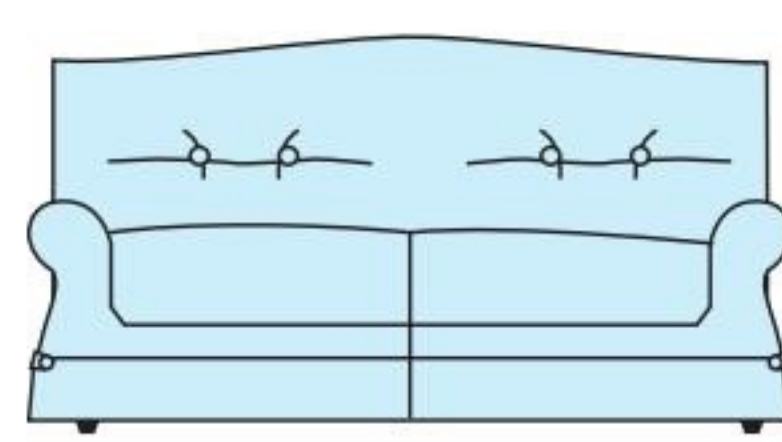
95



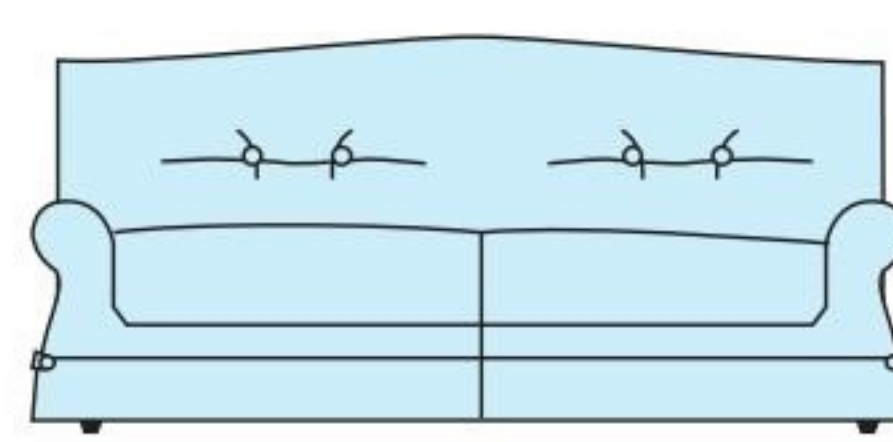
93
(Tessuto/mi circa 5)



155
rete 112
(Tessuto/mi circa 7.5)



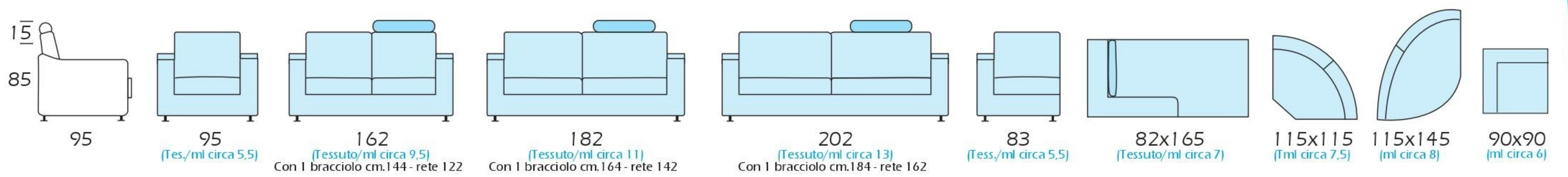
175
rete 132
(Tessuto/mi circa 8.5)



200
rete 162
(Tessuto/mi circa 10)



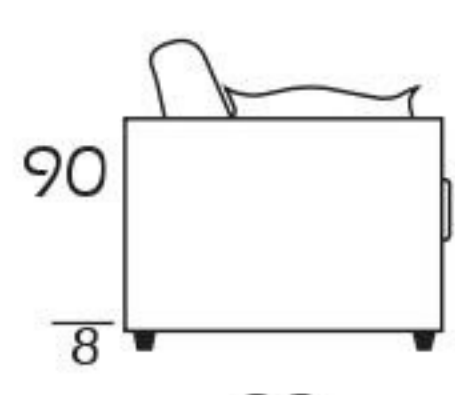
SCOTTY FUORI PRODUZIONE



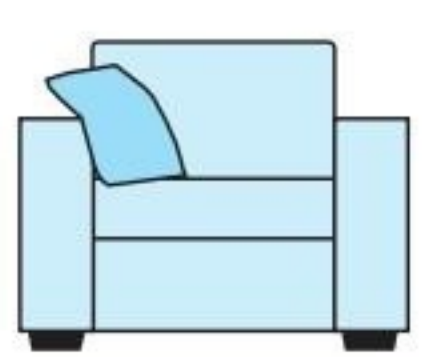


SEVENTY FUORI PRODUZIONE

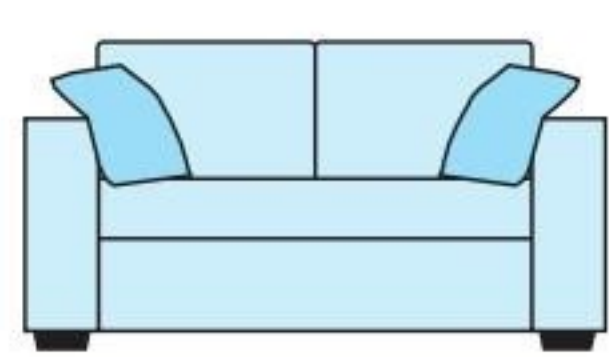
62



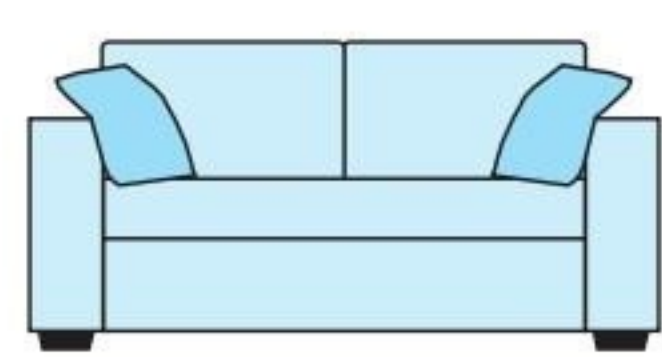
98



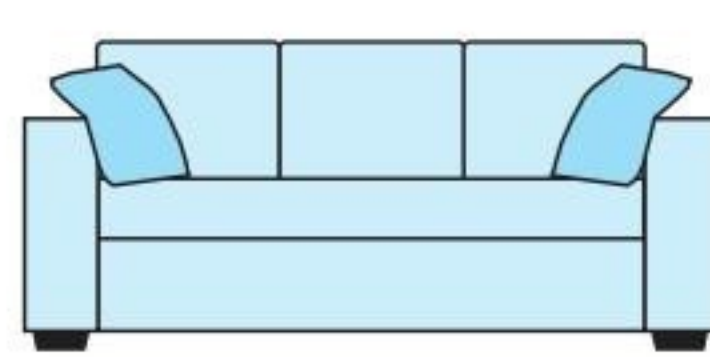
112
(Tessuto/mi circa 6,5)



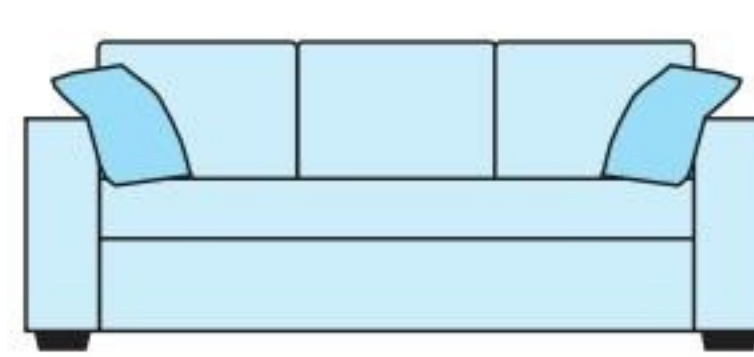
173
Con 1 bracc cm. 148
rete 122x76 - (Tessuto/mi circa 11,5)



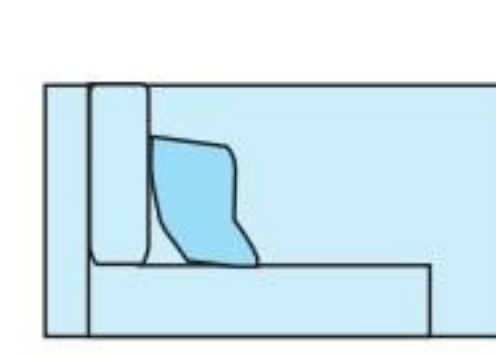
193
Con 1 bracc cm. 168
rete 142x76 - (Tessuto/mi circa 13)



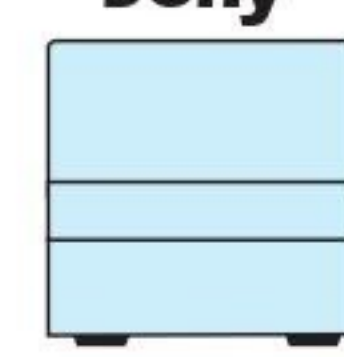
213
Con 1 bracc cm. 188
rete 162x76 - (Tessuto/mi circa 14)



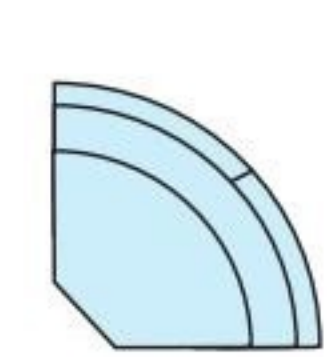
233
Con 1 bracc cm. 208
rete 172x76 - (Tessuto/mi circa 15)



100x177
(Tessuto/mi circa 11)



90x100
(Tessuto/mi circa 6,5)



115x115
(Tessuto/mi circa 9)

Jolly



SILVER

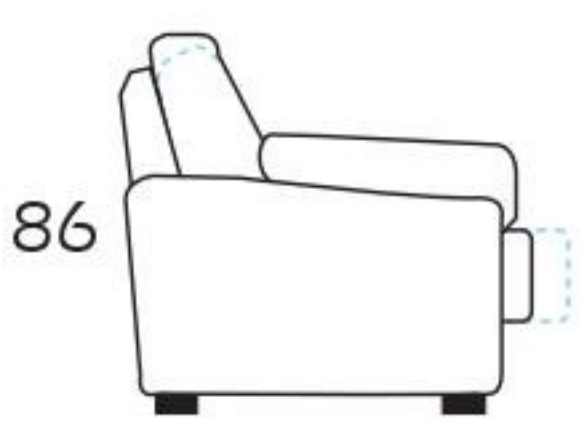




SIMBA



64

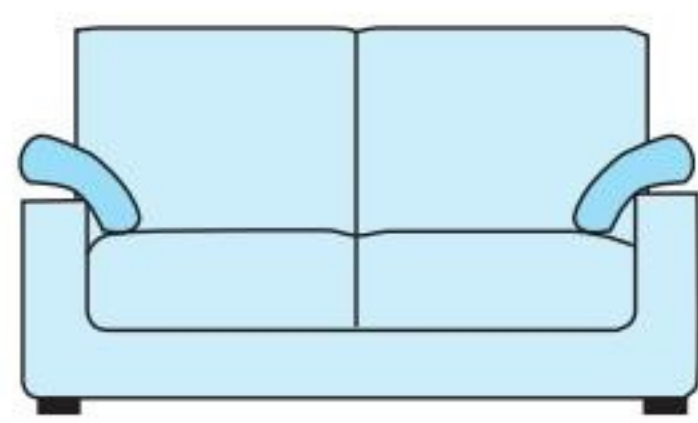


95



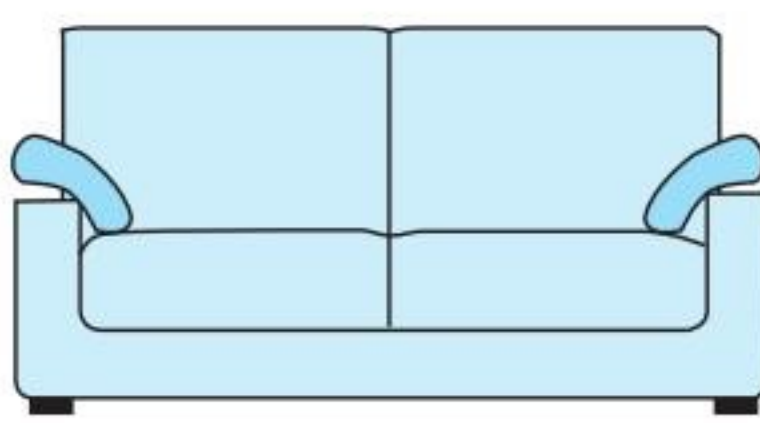
97

(Tessuto/ml circa 6)



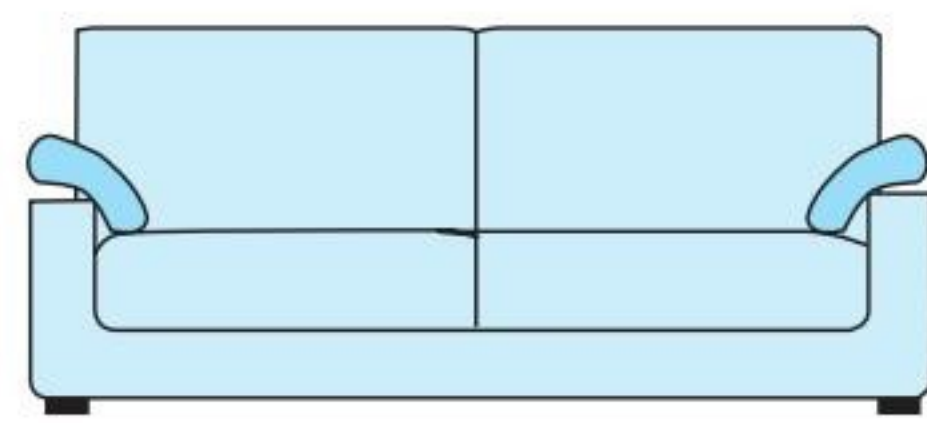
155

(Tessuto/ml circa 9)



177

(Tessuto/ml circa 11)

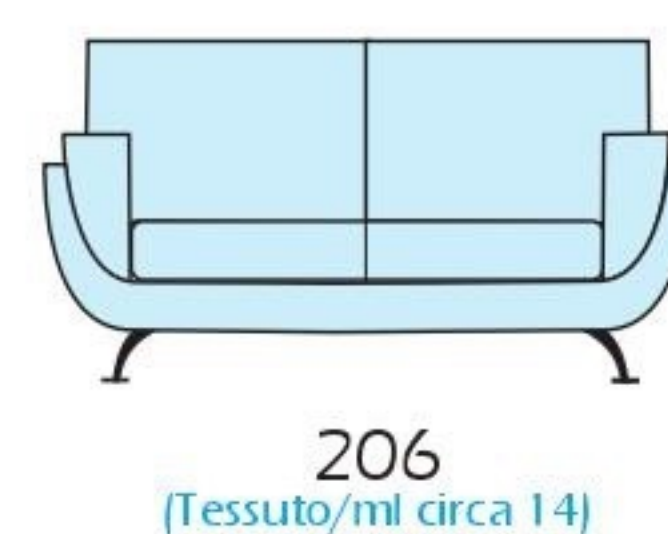
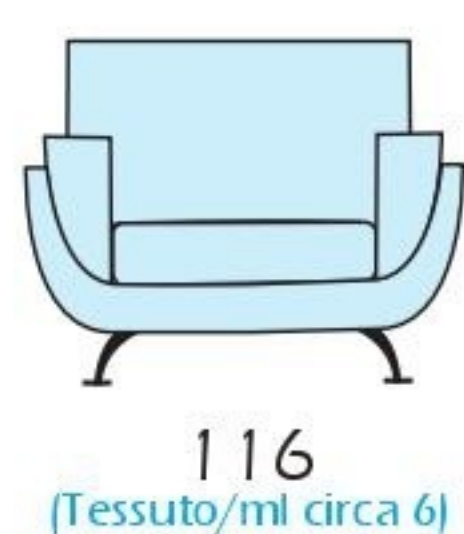
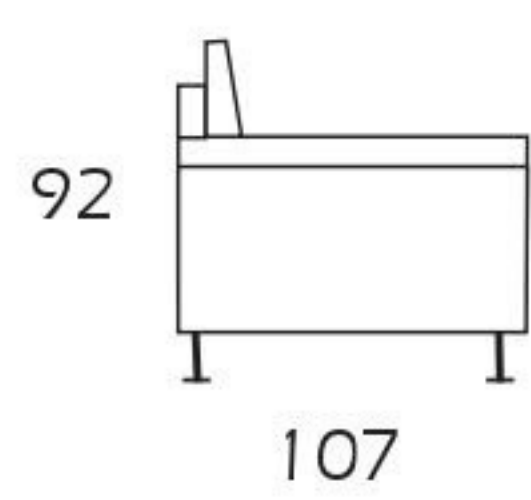


207

(Tessuto/ml circa 13)



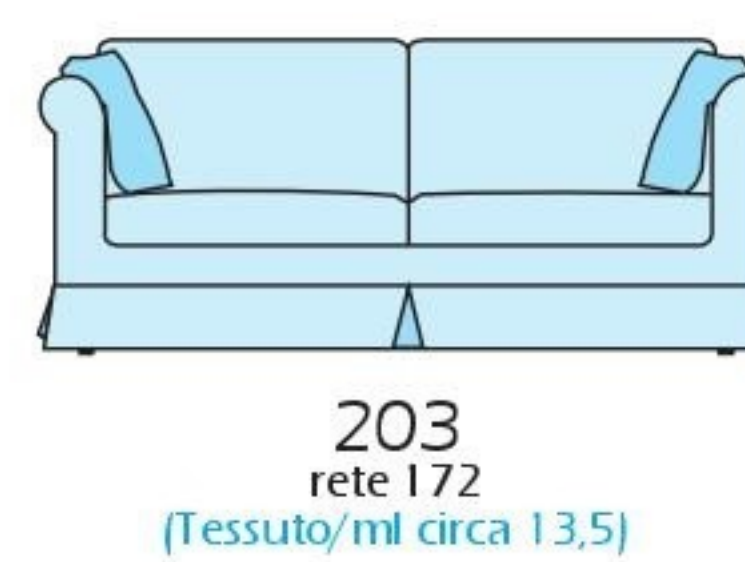
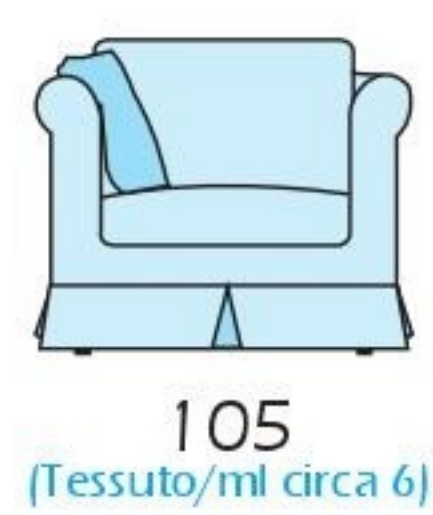
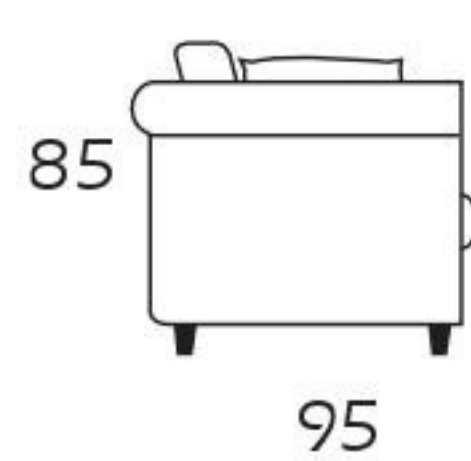
SPRINT FUORI PRODUZIONE





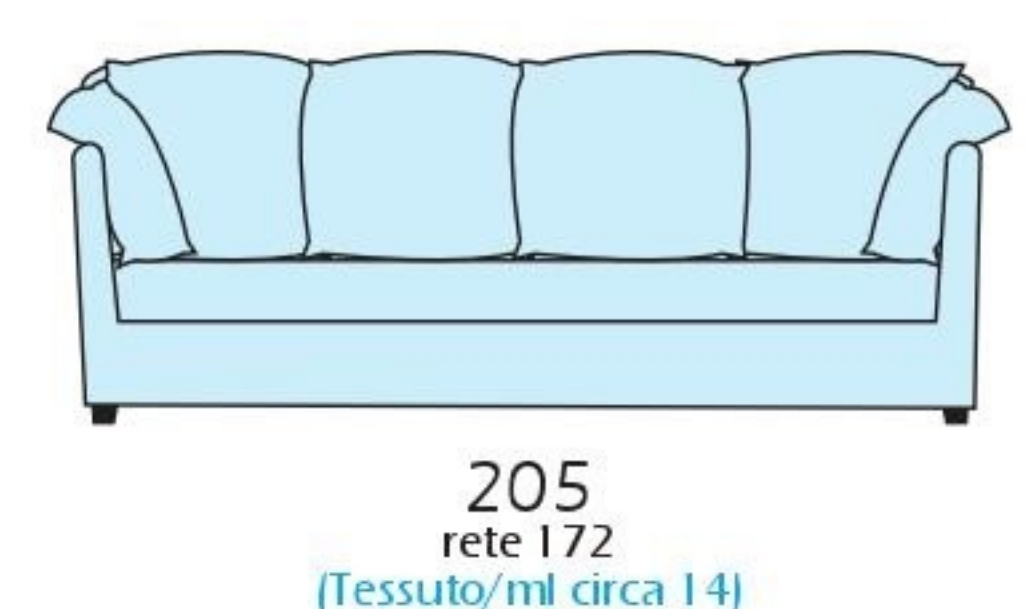
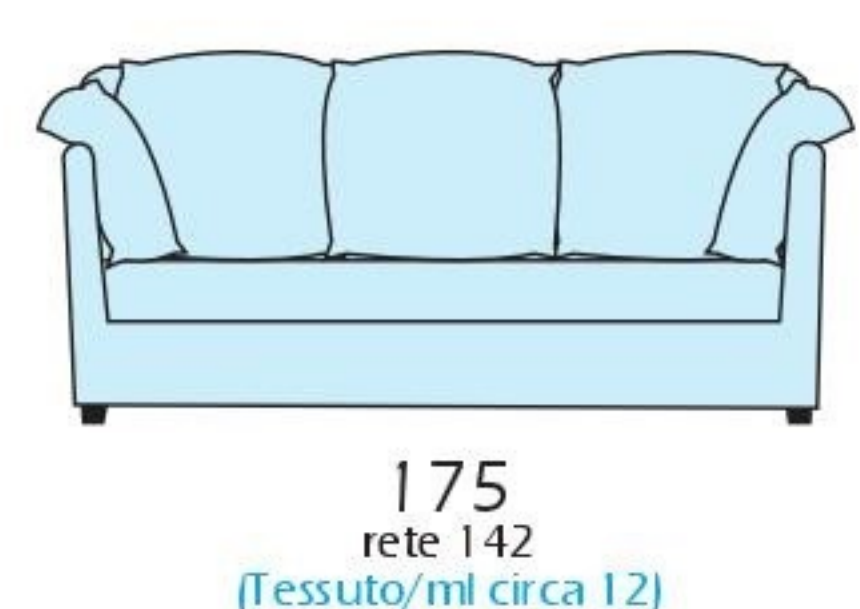
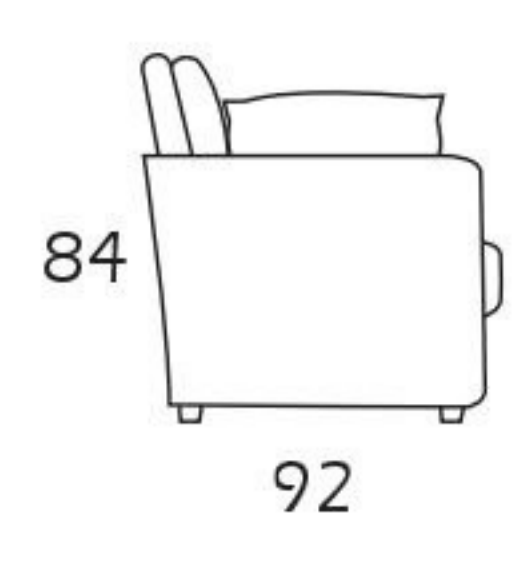
TURBO FUORI PRODUZIONE

66





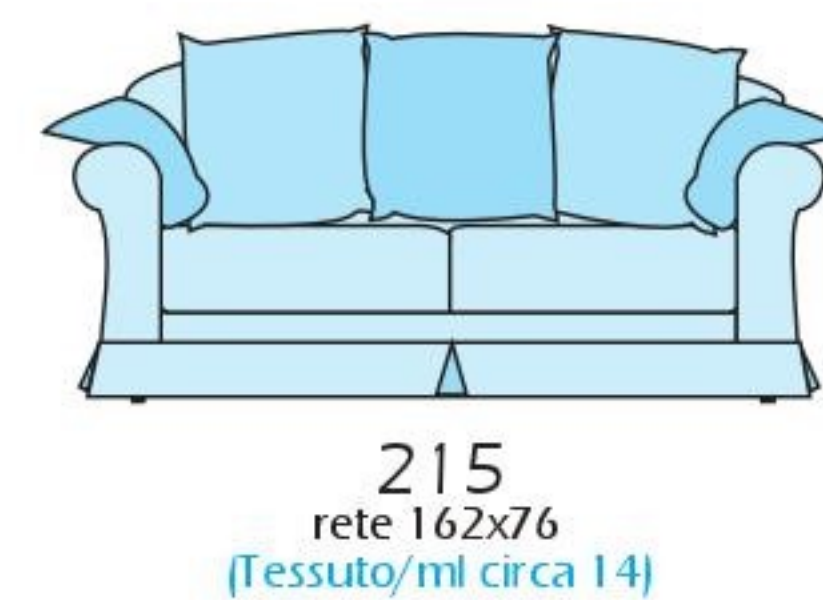
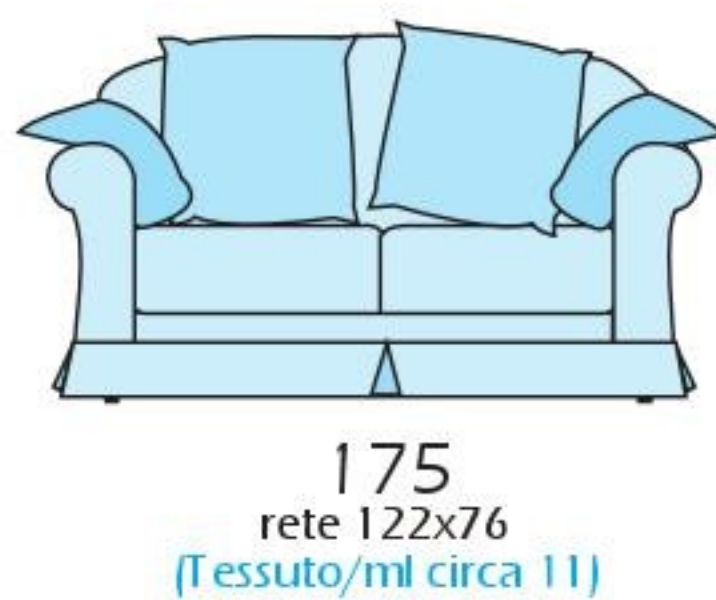
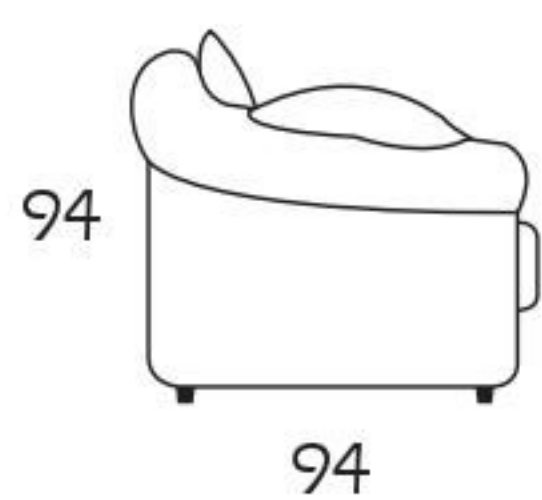
VICTORY FUORI PRODUZIONE





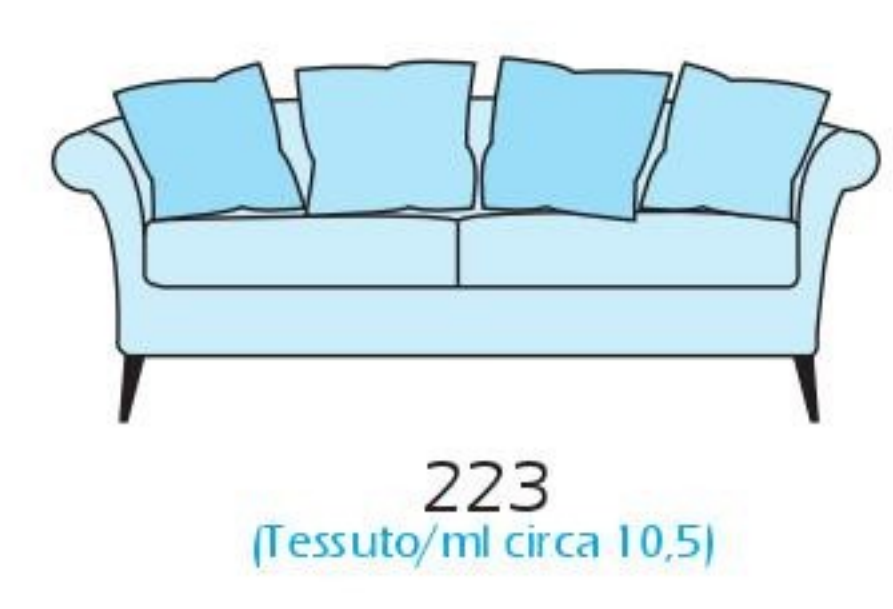
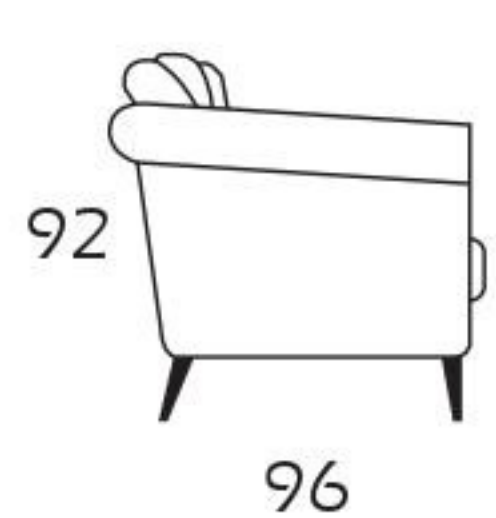
VILLE

68





ZEUS



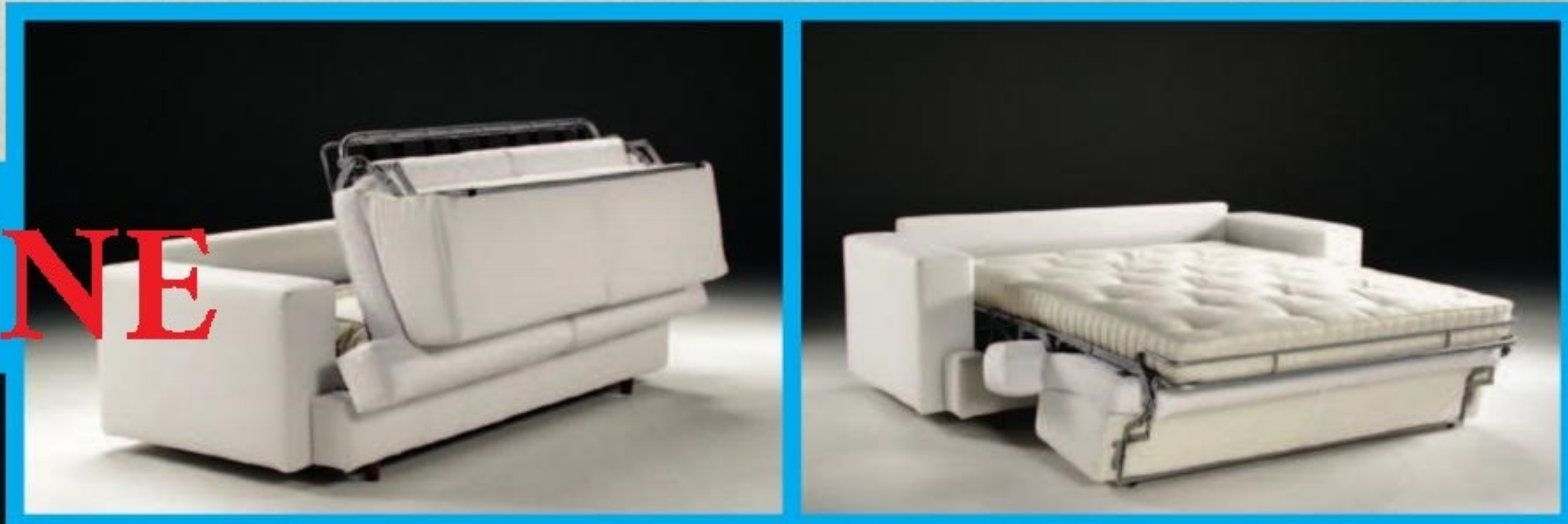
Franco Nerini



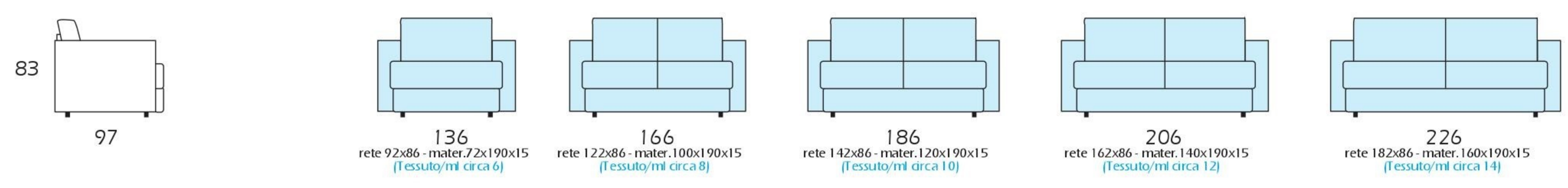
**DIVANI
PRONTOLETTO**



ALBA FUORI PRODUZIONE

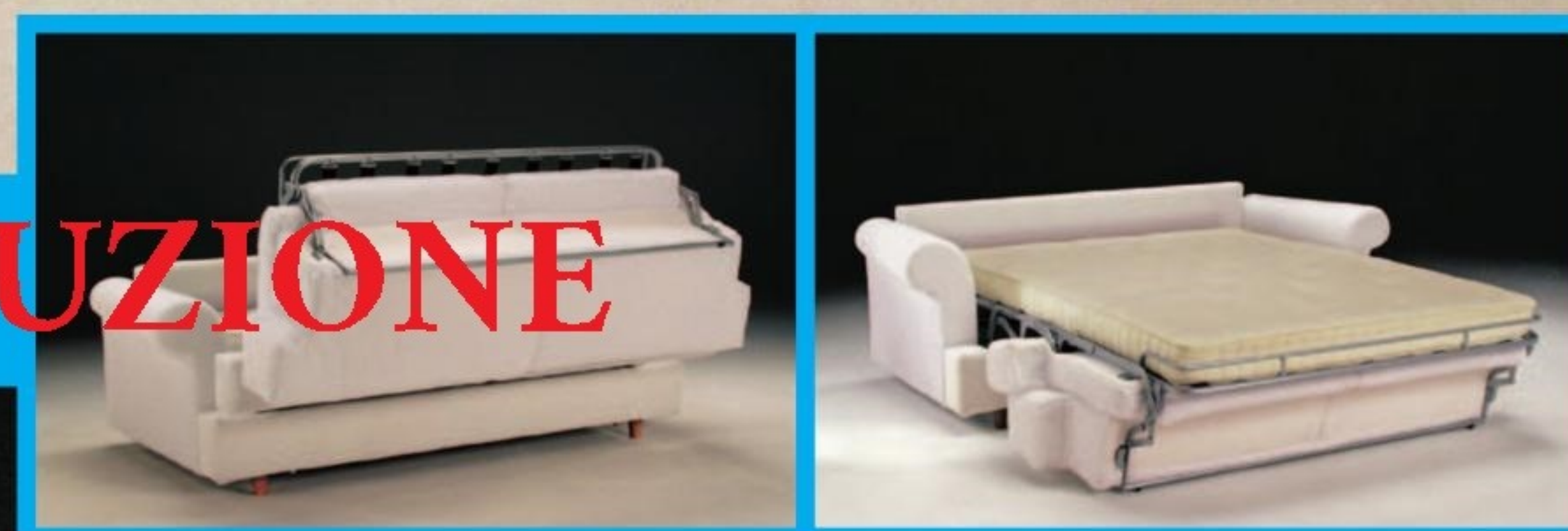


Rete elettrosaldata con apertura frontale **73**
 Profondità totale con rete aperta e fusto imbottito cm. 203



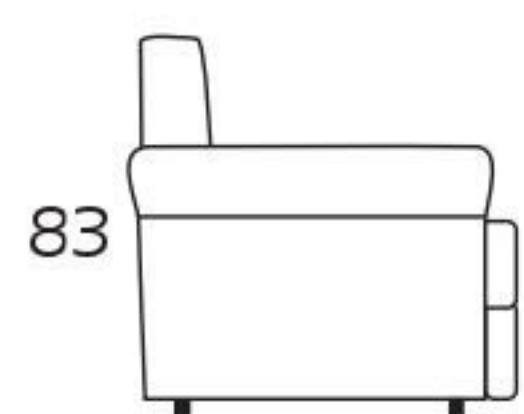


AURORA FUORI PRODUZIONE

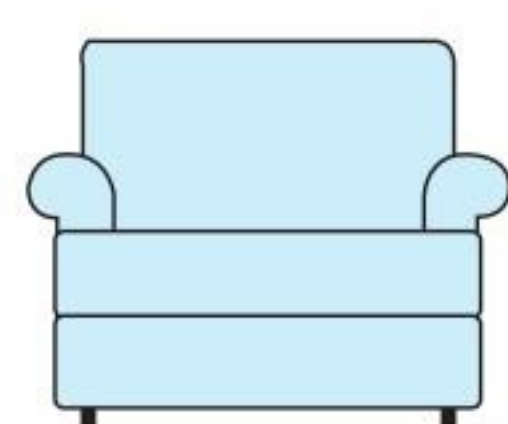


74

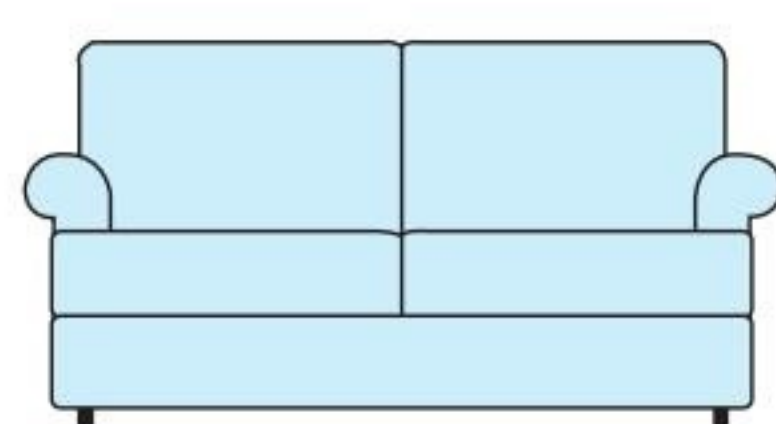
Rete elettrosaldata con apertura frontale
 Profondità totale con rete aperta e fusto imbottito cm. 20



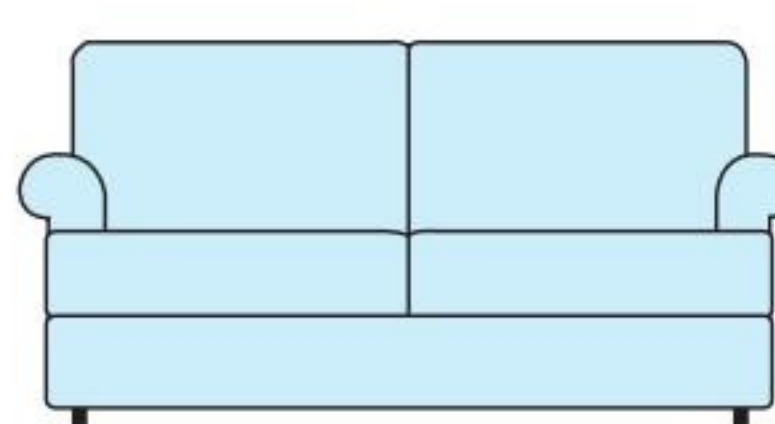
97



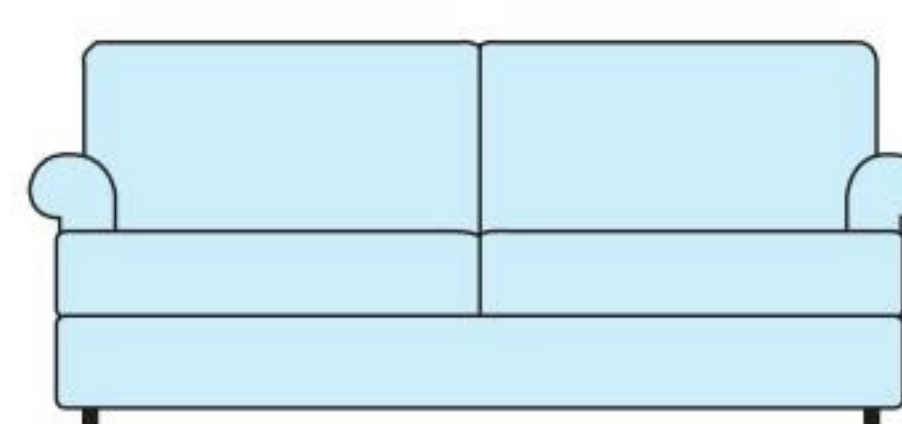
142
 rete 92 - mater. 72x190x15
 (Tessuto/ml circa 6)



172
 rete 122 - mater. 100x190x15
 (Tessuto/ml circa 8)



192
 rete 142 - mater. 120x190x15
 (Tessuto/ml circa 10,5)



212
 rete 162 - mater. 140x190x15
 (Tessuto/ml circa 12)



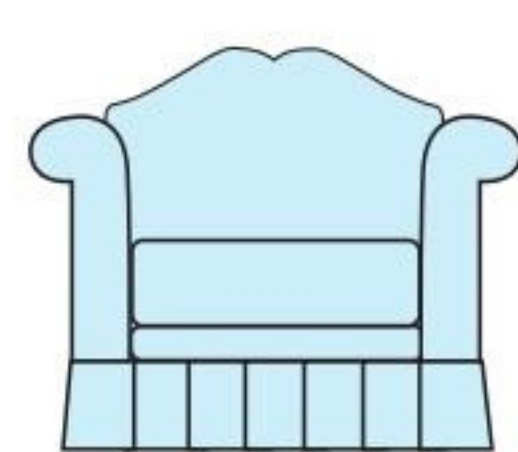
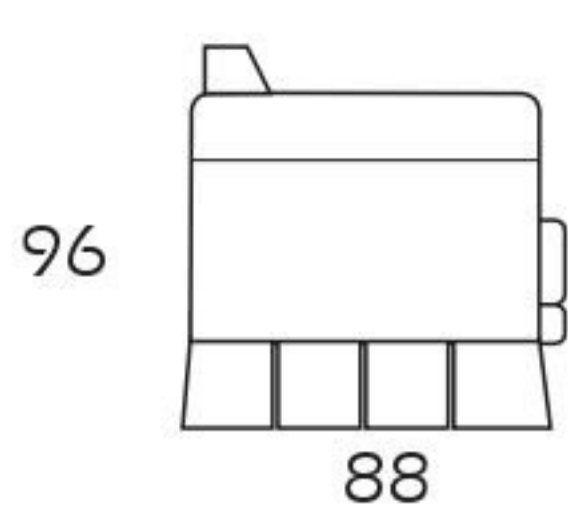
232
 rete 182 - mater. 160x190x15
 (Tessuto/ml circa 13)



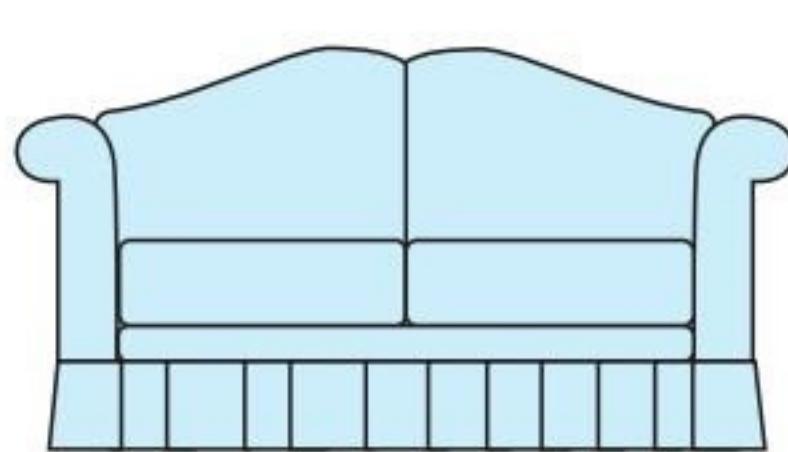
BENNY FUORI PRODUZIONE



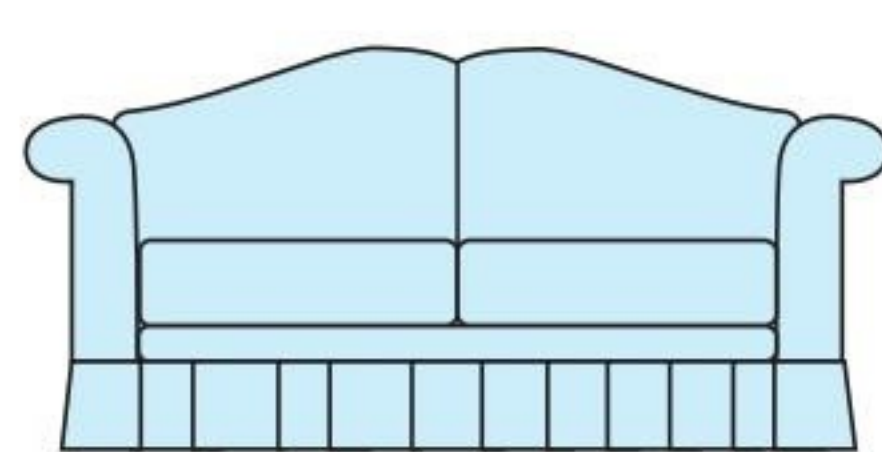
Rete elettrosaldata con ribaltamento della spalliera **75**
 Profondità totale con rete aperta e fusto imbottito cm. 220



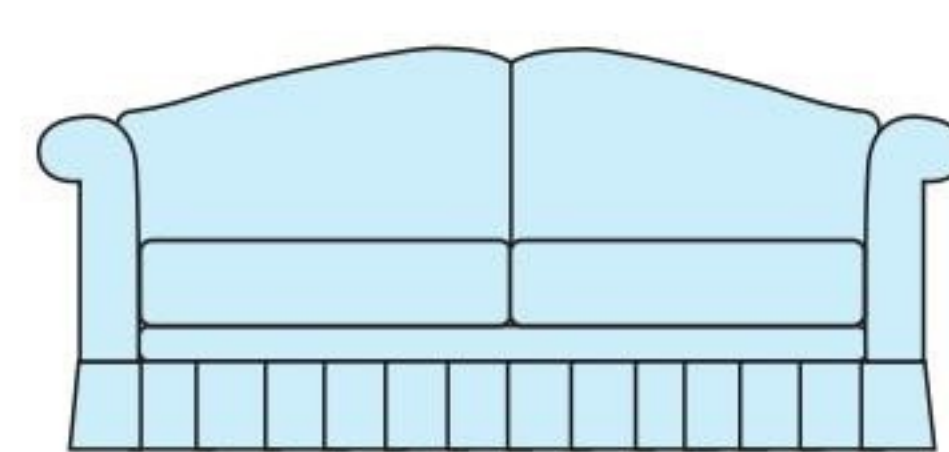
145
rete 90
(Tessuto/ml circa 6,5)



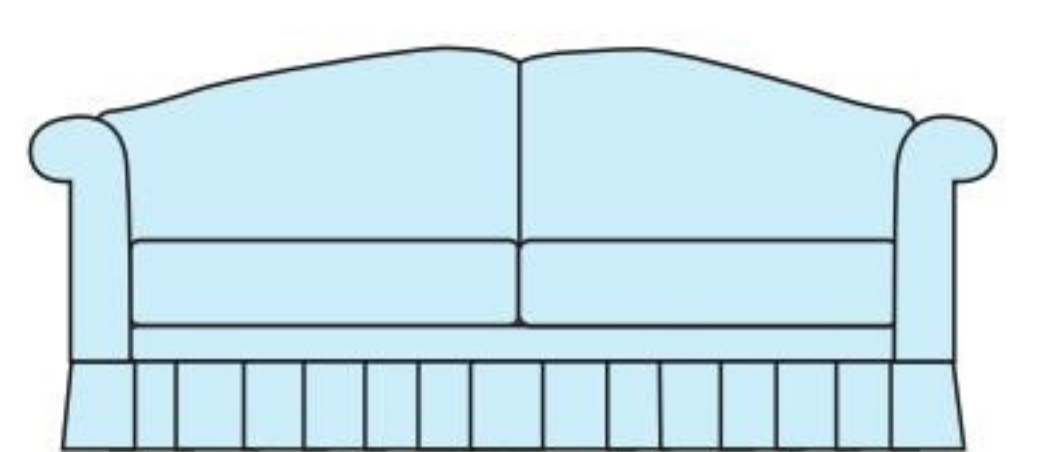
175
rete 120
(Tessuto/ml circa 10,5)



195
rete 140
(Tessuto/ml circa 11,5)



215
rete 160
(Tessuto/ml circa 12,5)



235
rete 180
(Tessuto/ml circa 13,5)

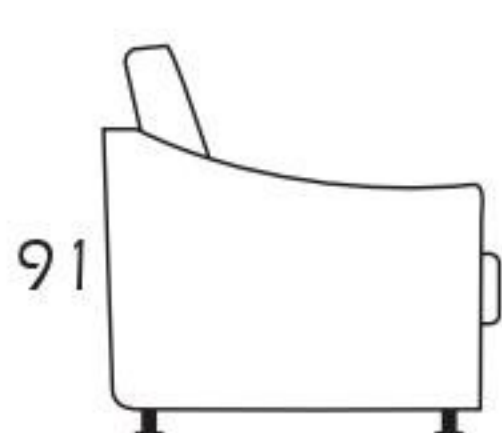


CARLOS

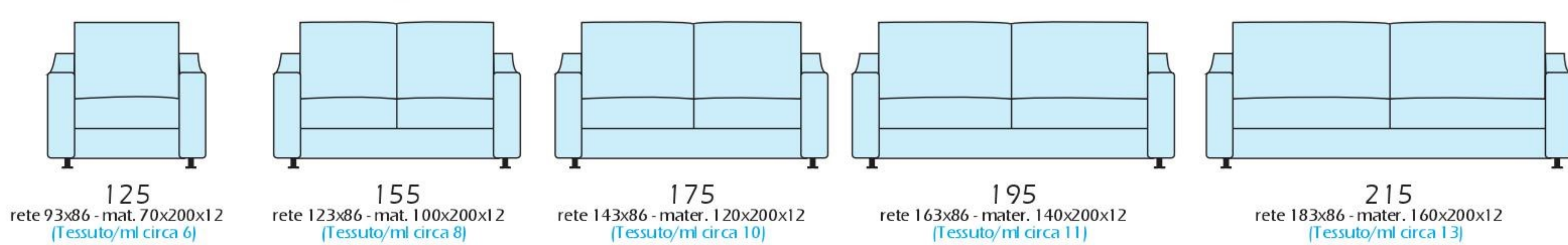


76

Rete elettrosaldata con apertura frontale
 senza ribaltamento della spalliera
 Profondità totale con rete aperta e fusto imbottito cm. 23



94

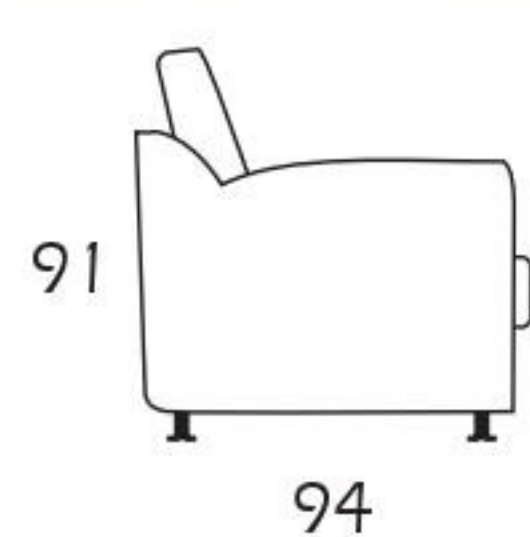




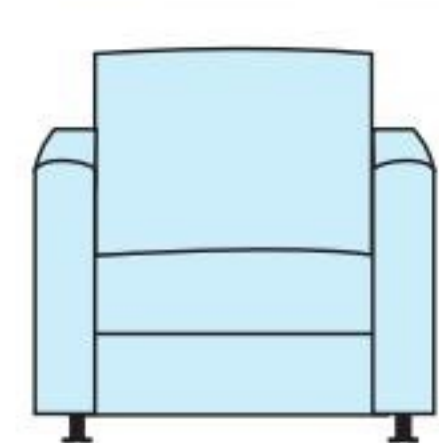
CARLOS 03



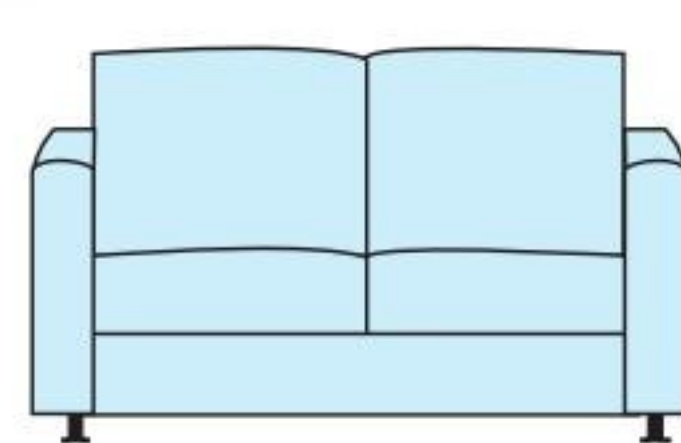
Rete elettrosaldata con apertura frontale **77**
 senza ribaltamento della spalliera
 Profondità totale con rete aperta e fusto imbottito cm. 235



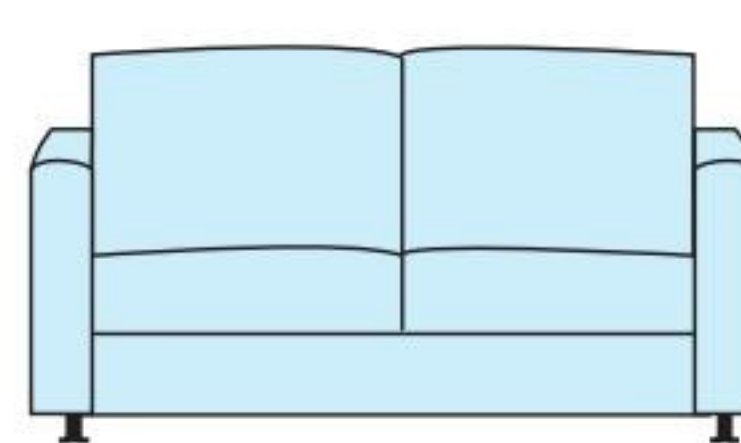
94



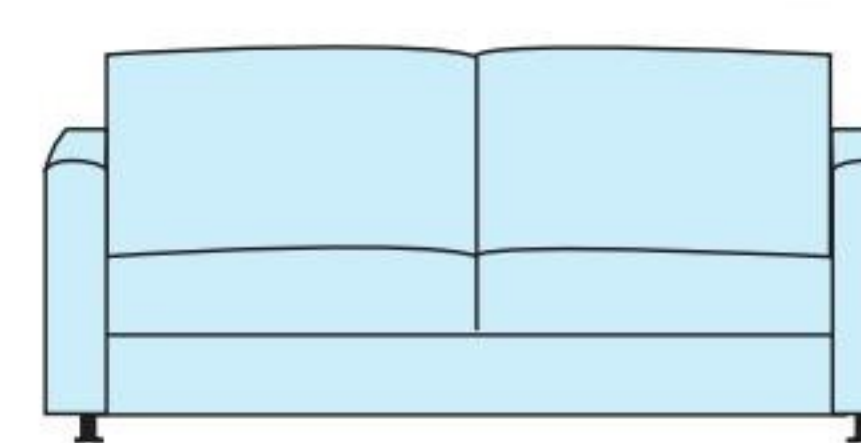
125
 rete 93x86 - mat. 70x200x12
 (Tessuto/mi circa 6)



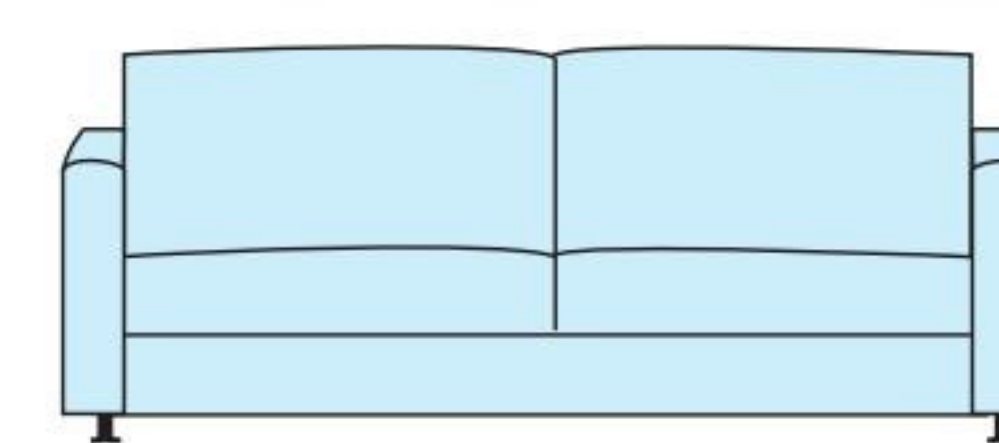
155
 rete 123x86 - mat. 100x200x12
 (Tessuto/mi circa 8)



175
 rete 143x86 - mater. 120x200x12
 (Tessuto/mi circa 10)



195
 rete 163x86 - mater. 140x200x12
 (Tessuto/mi circa 11)



215
 rete 183x86 - mater. 160x200x12
 (Tessuto/mi circa 13)

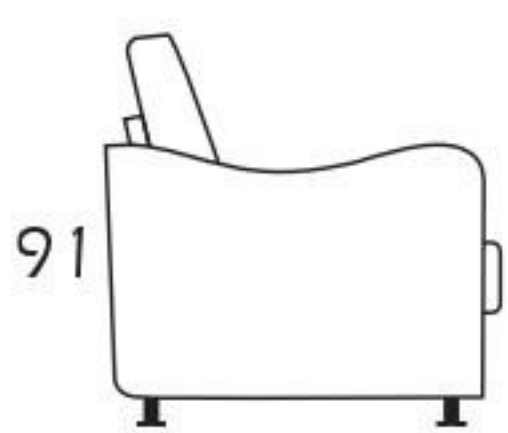


CARLOTTA 04

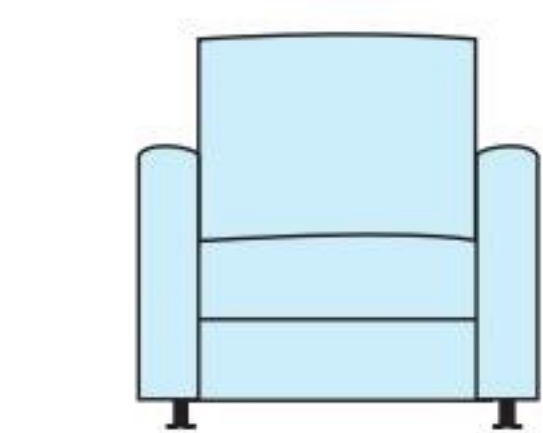


78

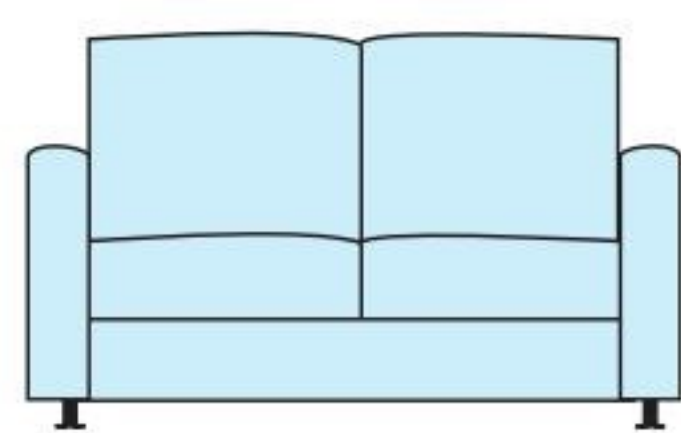
Rete elettrosaldata con apertura frontale
senza ribaltamento della spalliera
Profondità totale con rete aperta e fusto imbottito cm. 23



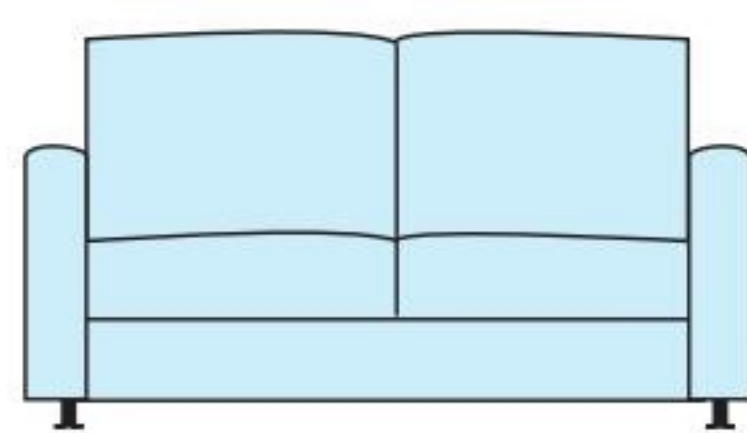
94



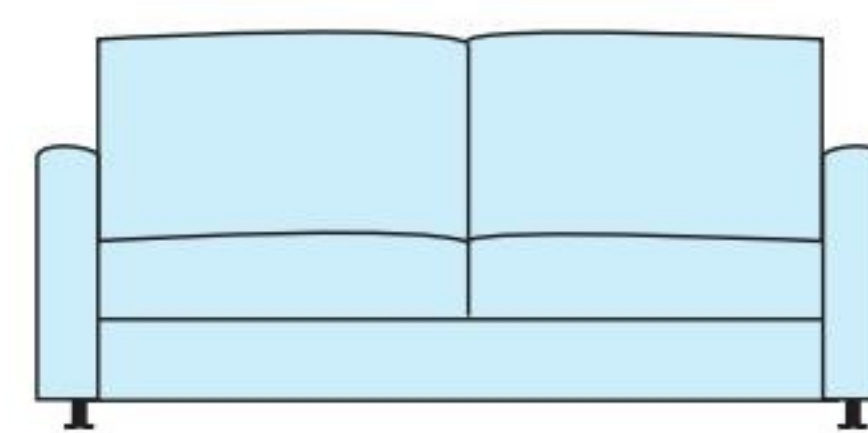
125
rete 93x86 - mater. 70x200x12
(fessuto/ml circa 6)



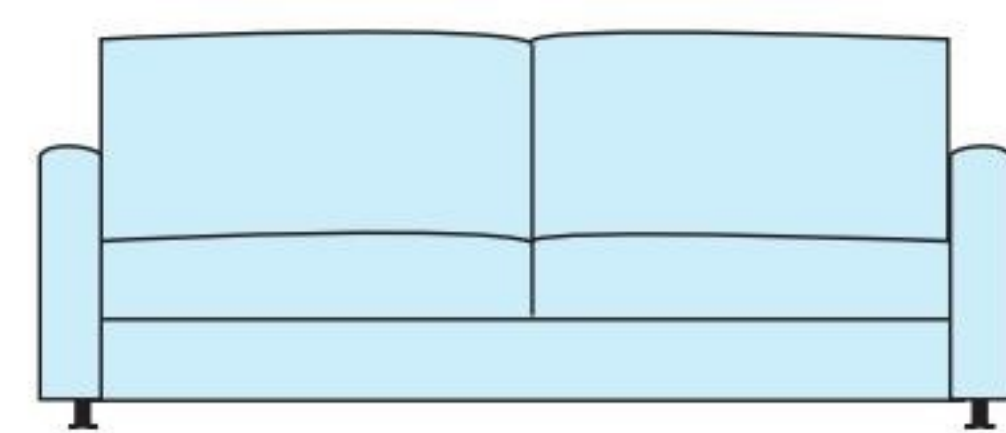
155
rete 123x86 - mater. 100x200x12
(fessuto/ml circa 8)



175
rete 143x86 - mater. 120x200x12
(fessuto/ml circa 10)



195
rete 163x86 - mater. 140x200x12
(fessuto/ml circa 11)



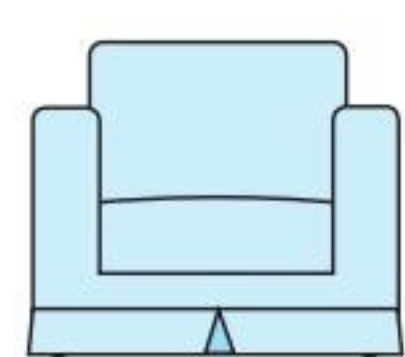
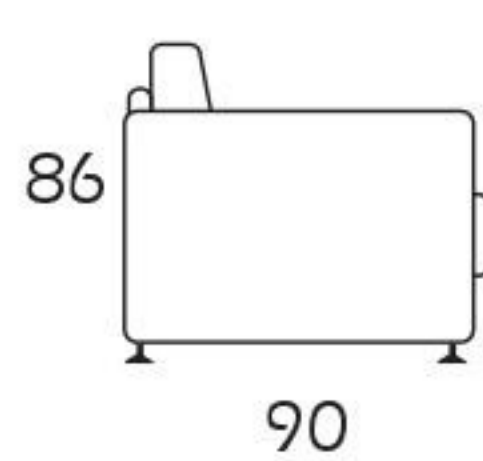
215
rete 183x86 - mater. 160x200x12
(fessuto/ml circa 13)



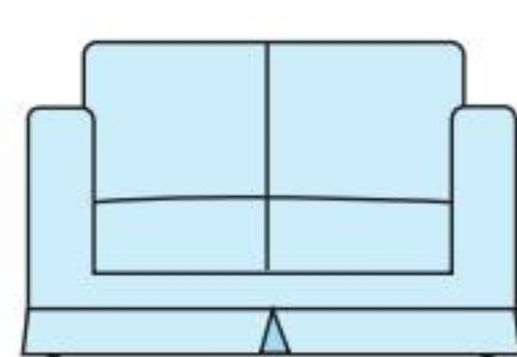
DUCATO



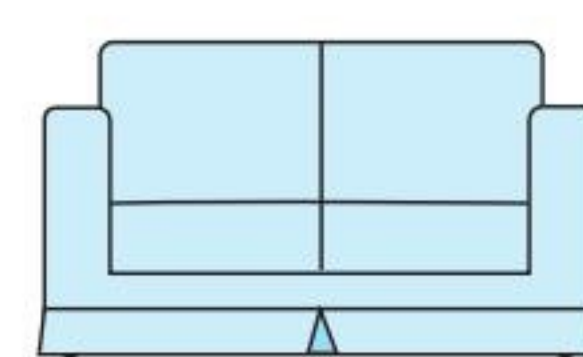
Rete elettrosaldata con ribaltamento della spalliera **79**
 Profondità totale con rete aperta e fusto imbottito cm. 220



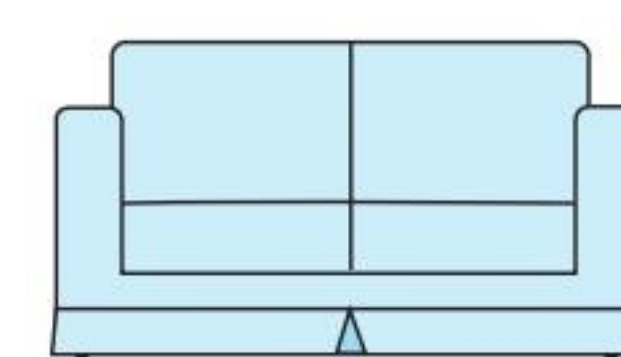
120
rete 93x76x12
(Tessuto/m² circa 6)



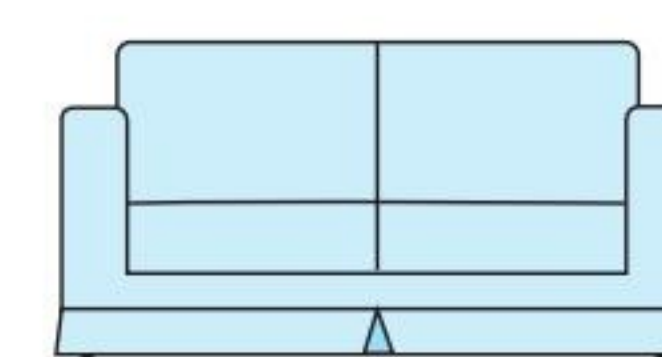
150
rete 123x76x12
(Tessuto/m² circa 8)



170
rete 143x76x12
(Tessuto/m² circa 10,5)



190
rete 163x76x12
(Tessuto/m² circa 12)



210
rete 183x76x12
(Tessuto/m² circa 13)

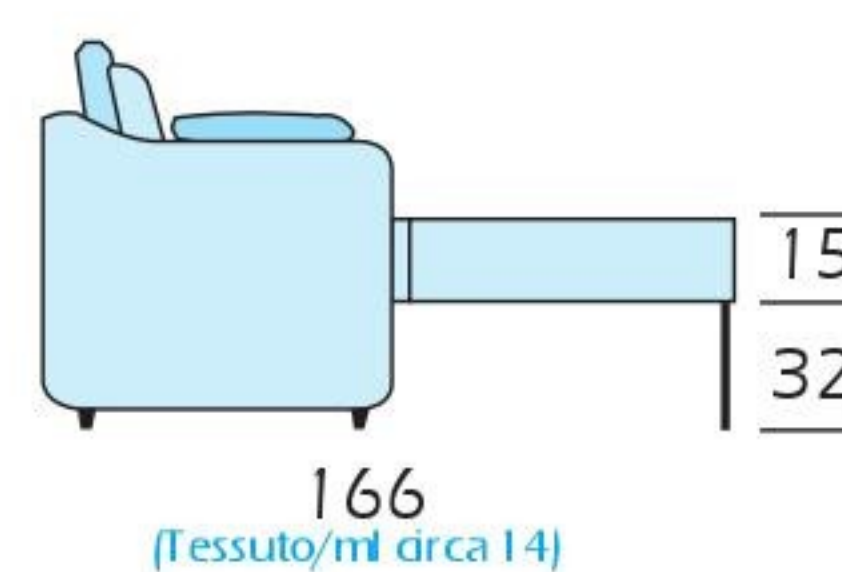
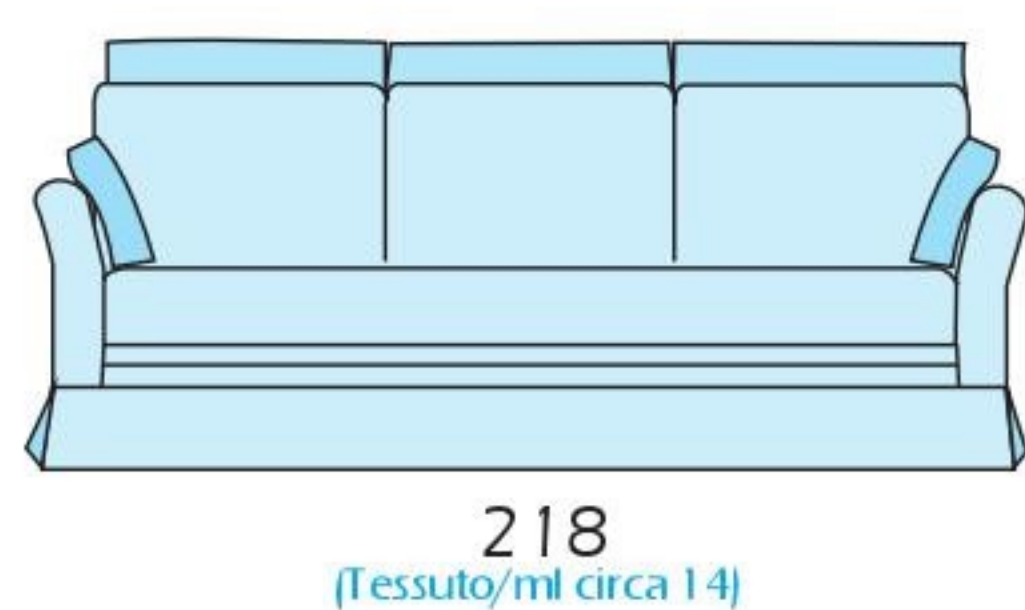
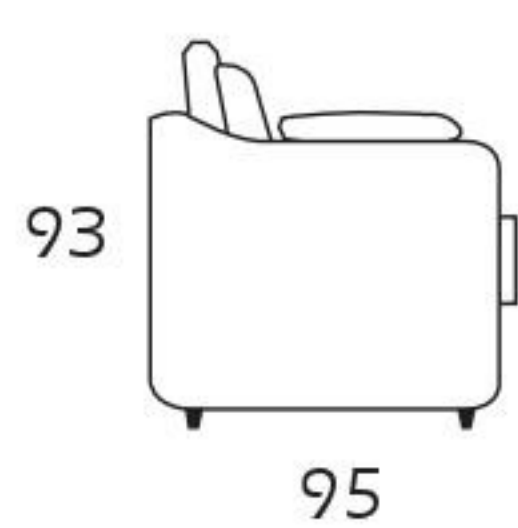


DUETTO



Rete singola con carrello estraibile

80

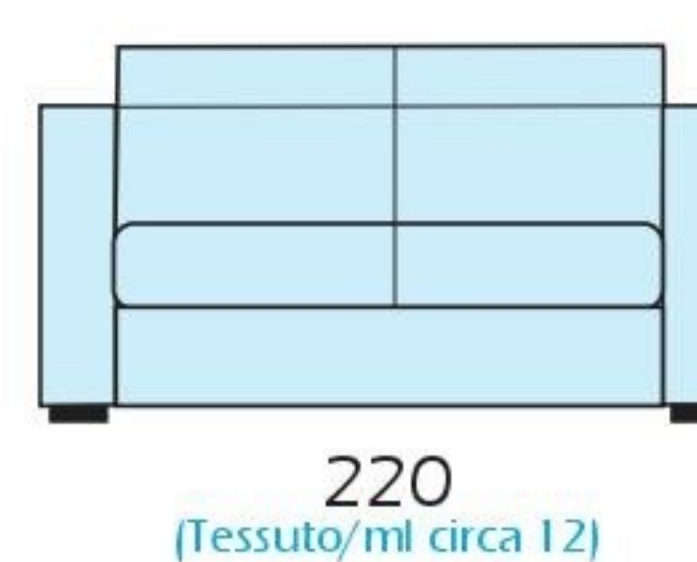
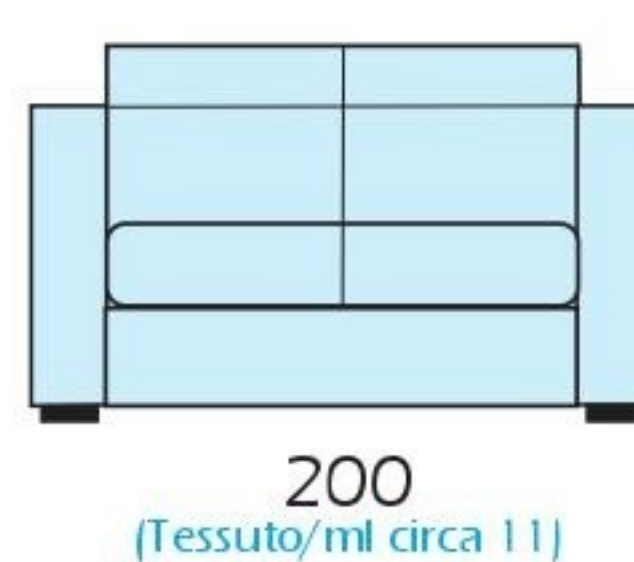
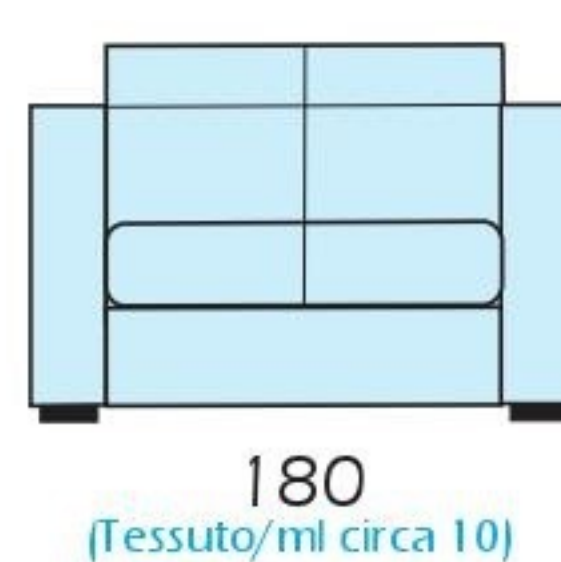
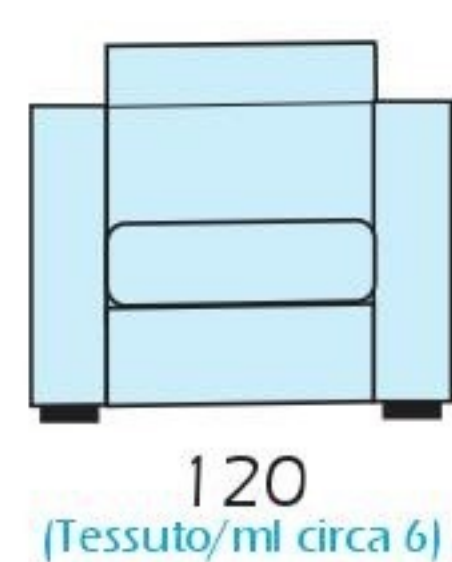
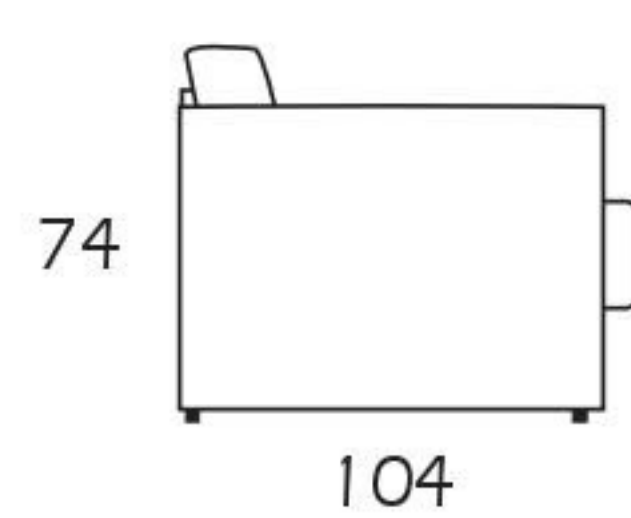




FAST FUORI PRODUZIONE

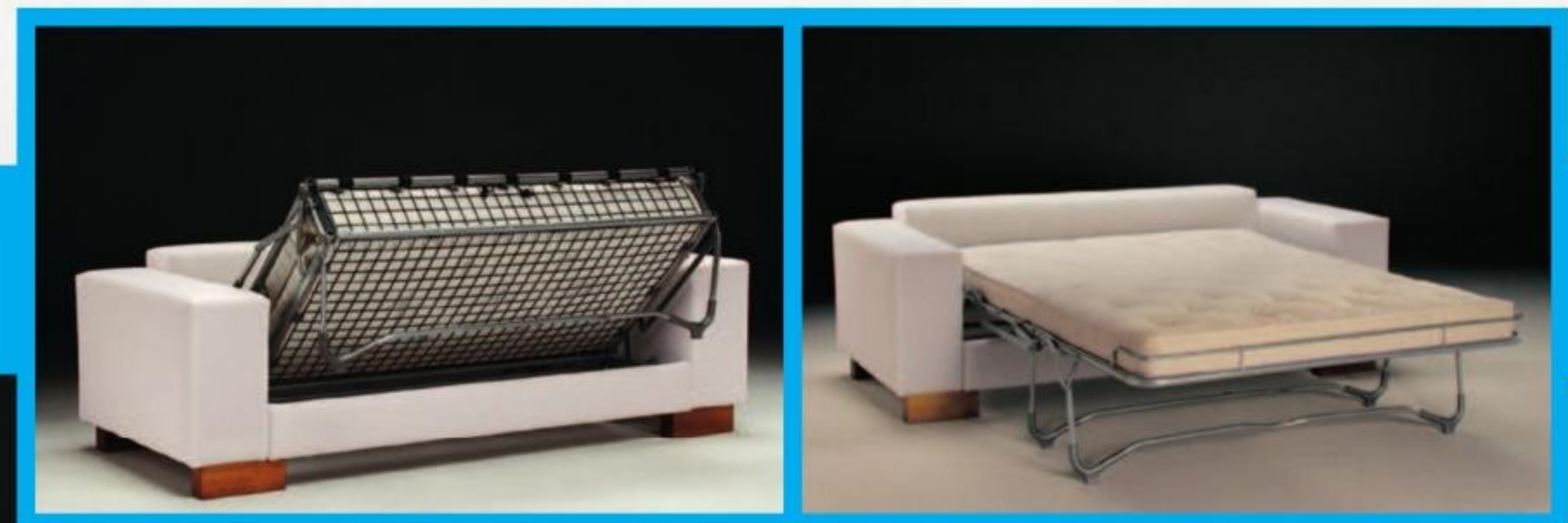


Rete elettrosaldata con apertura scorrevole su ruote **81**
 Profondità totale con rete aperta e fusto imbottito cm. 238



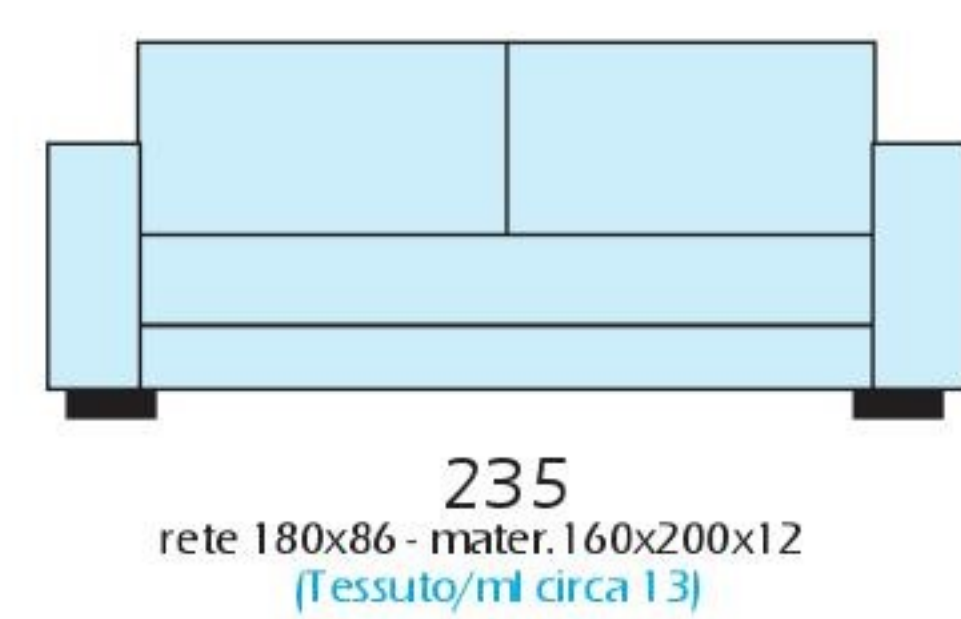
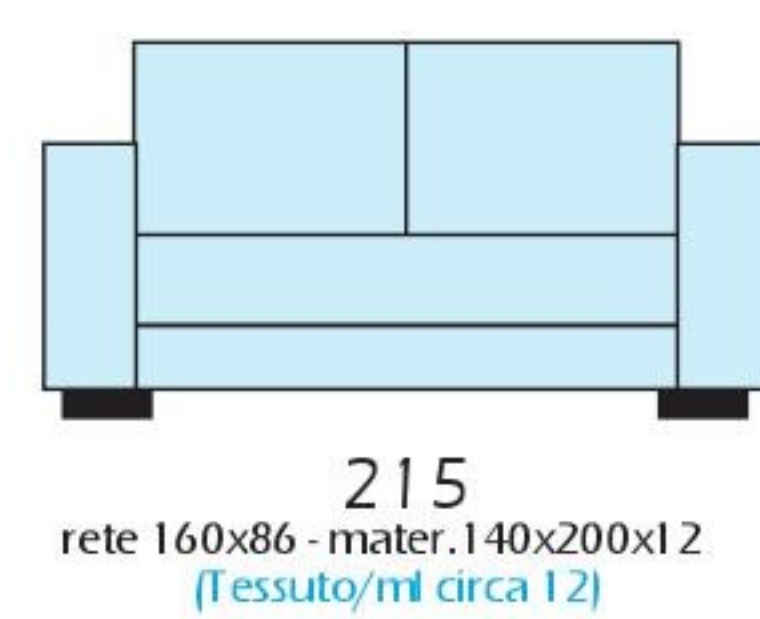
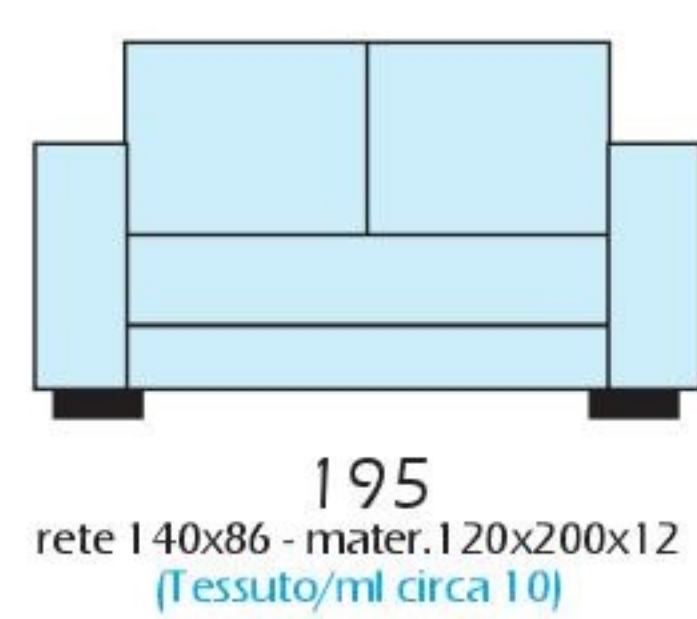
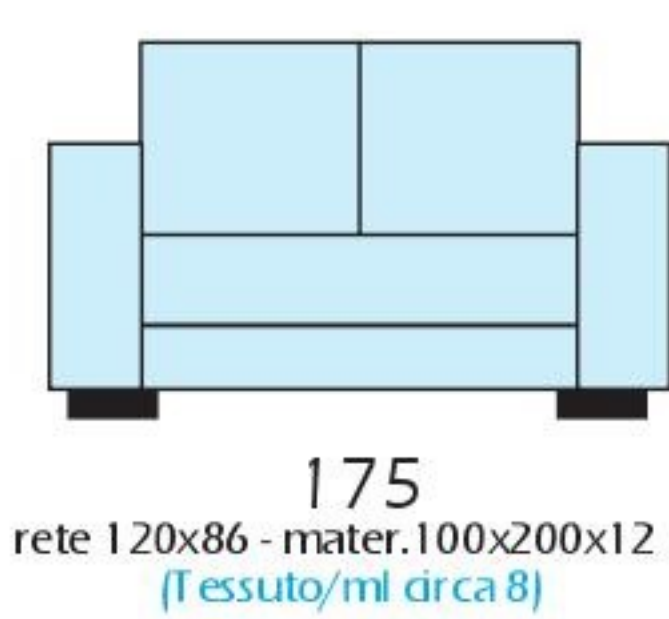
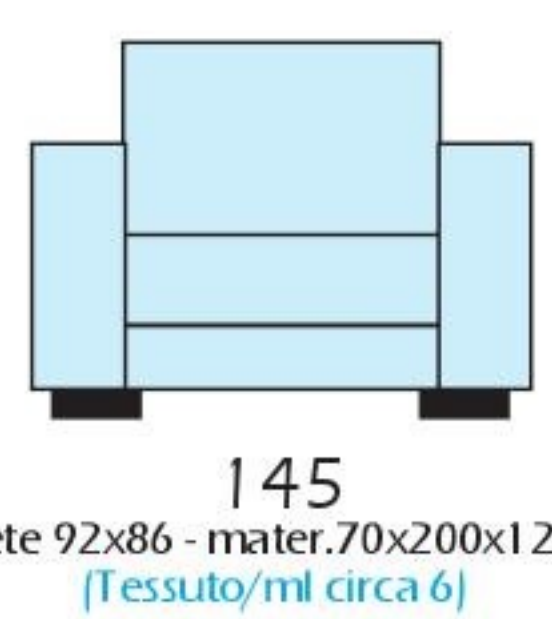
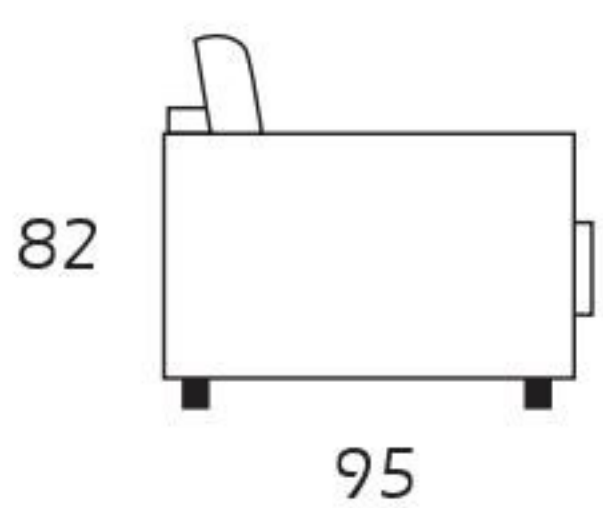


FLOP



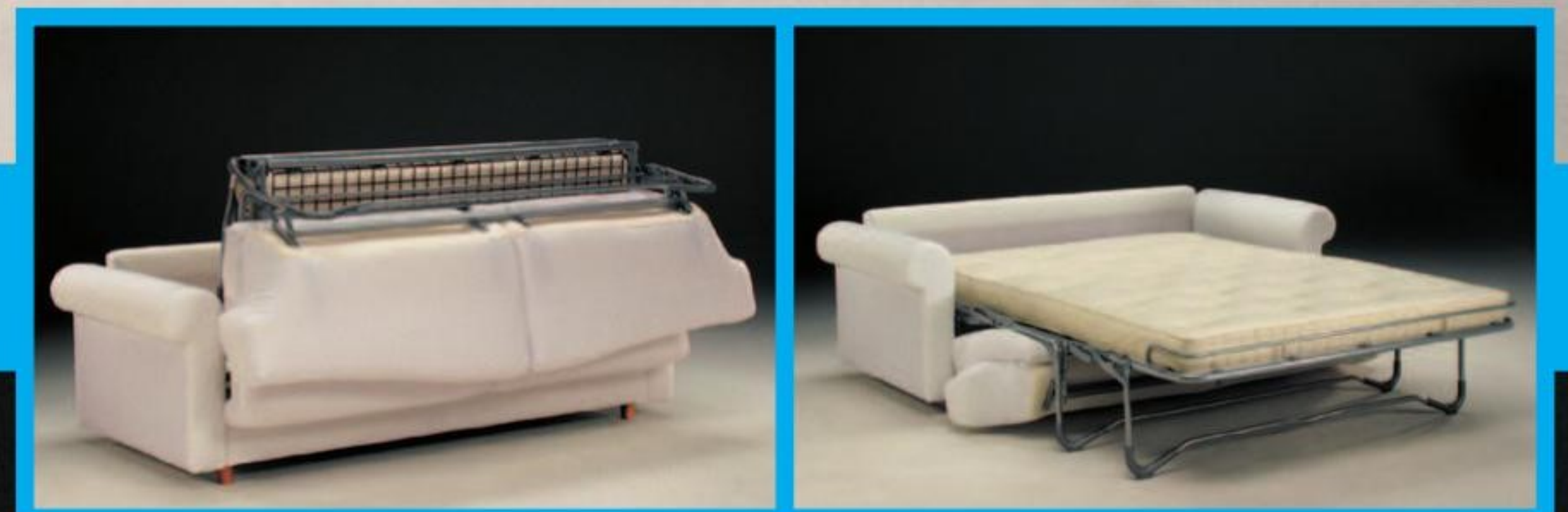
82

Rete elettrosaldata con apertura frontale
 senza ribaltamento della spalliera
 Profondità totale con rete aperta e fusto imbottito cm. 23

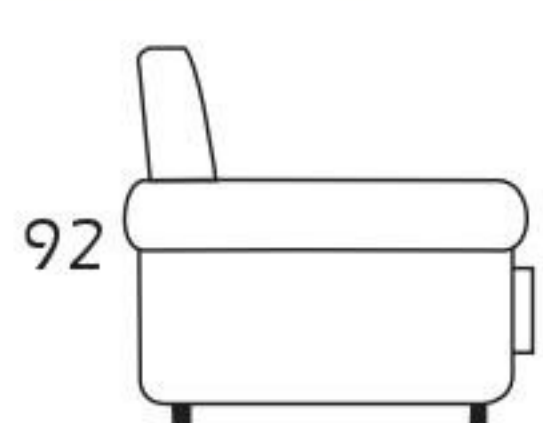




GALLES

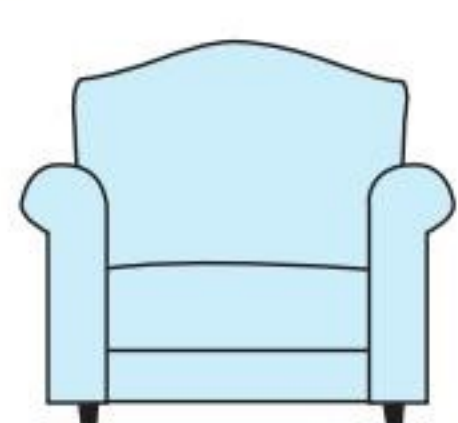


Rete elettrosaldata con ribaltamento della spalliera **83**
 Profondità totale con rete aperta e fusto imbottito cm. 220

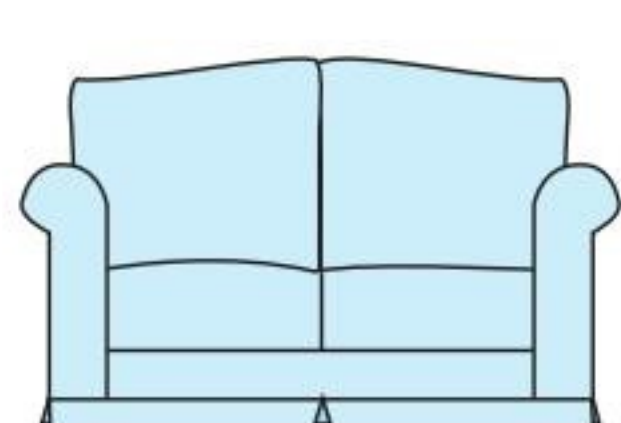


92

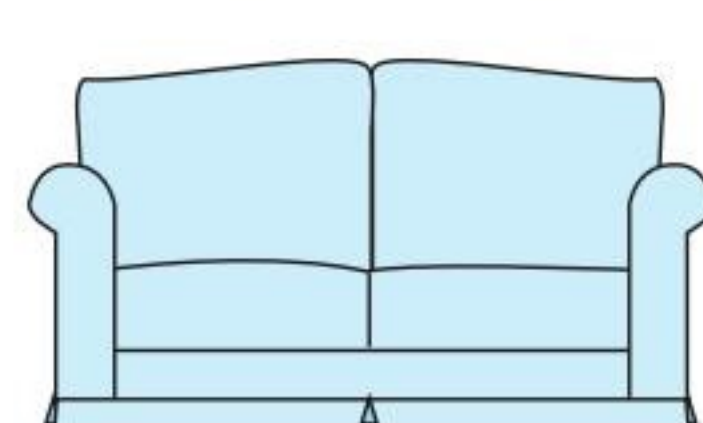
90



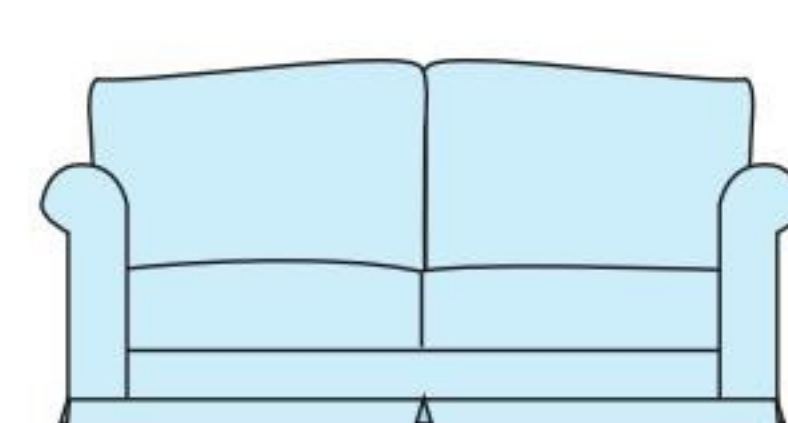
130
 rete 93x76 - mater. 70x200x12
 (tessuto/ml circa 6,5)



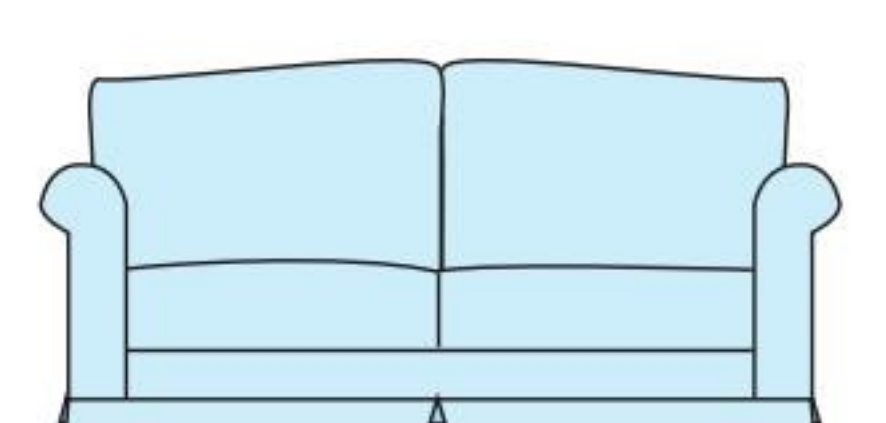
160
 rete 123x76 - mater. 100x200x12
 (tessuto/ml circa 8,5)



180
 rete 143x76 - mater. 120x200x12
 (tessuto/ml circa 11)



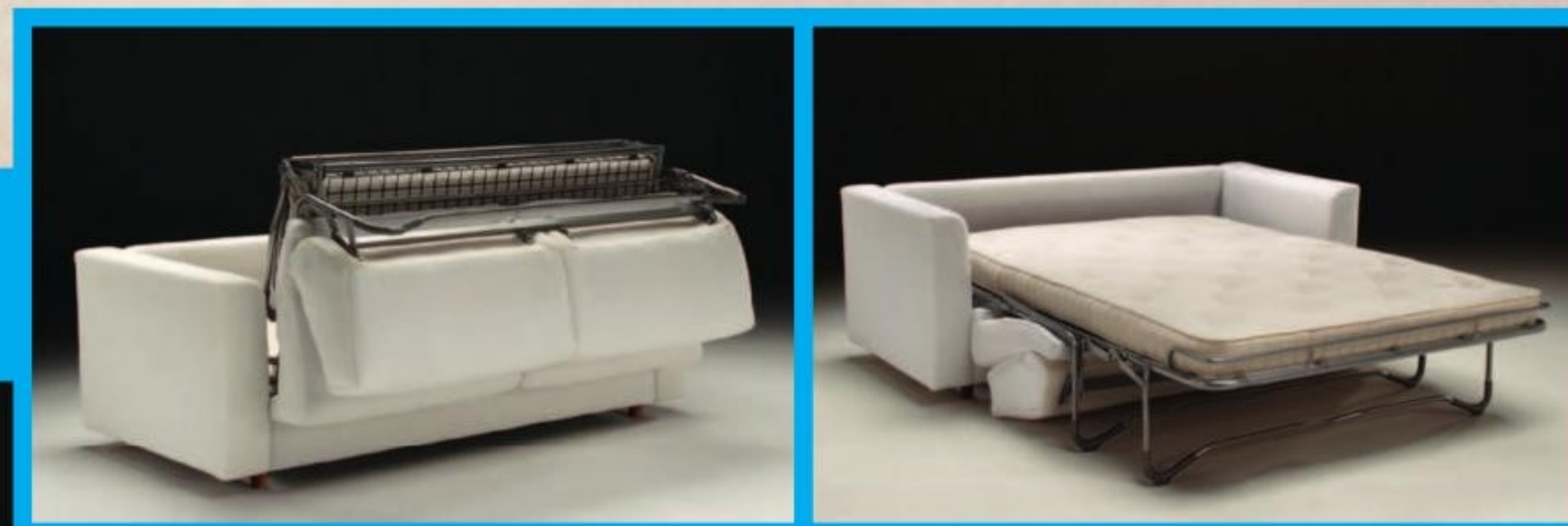
200
 rete 163x76 - mater. 140x200x12
 (tessuto/ml circa 12,5)



220
 rete 183x76 - mater. 160x200x12
 (tessuto/ml circa 13,5)

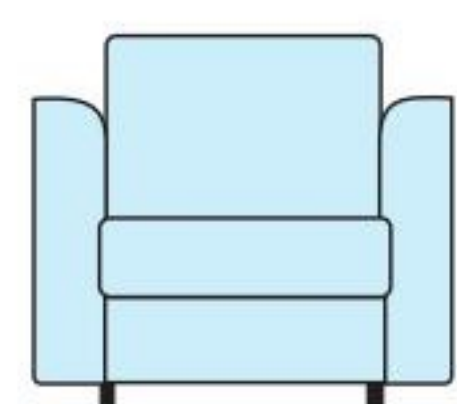
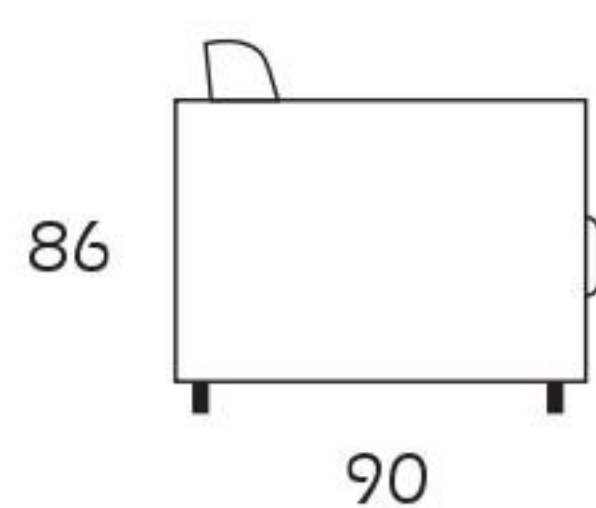


IBIZA

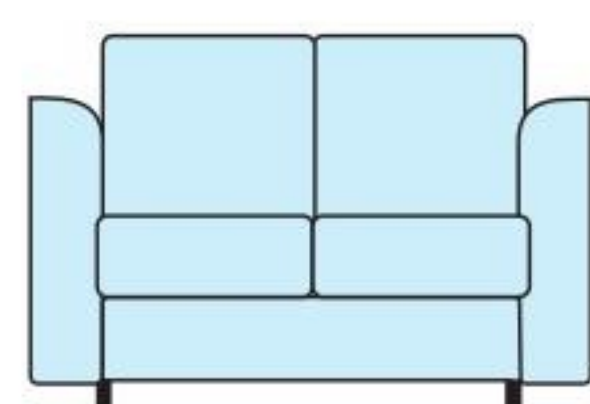


Rete elettrosaldata con ribaltamento della spalliera
 Profondità totale con rete aperta e fusto imbottito cm. 21

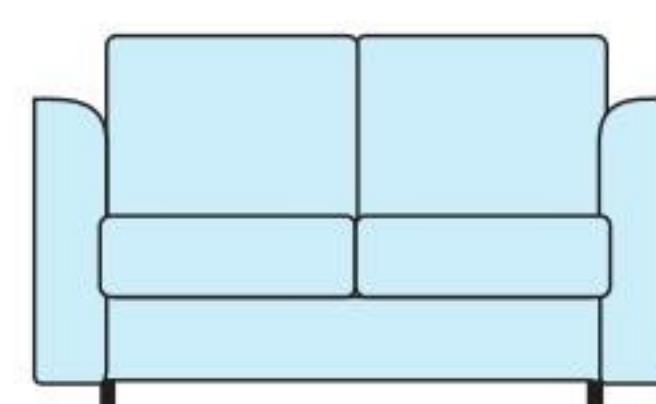
84



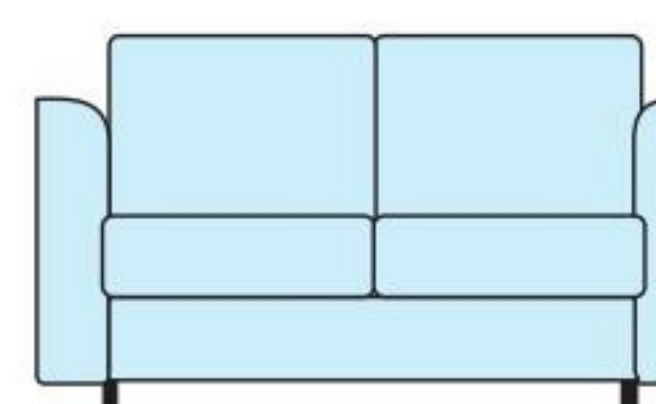
127
 rete 93x76 - mater. 70x200x12
 (l'essuto/ml circa 6)



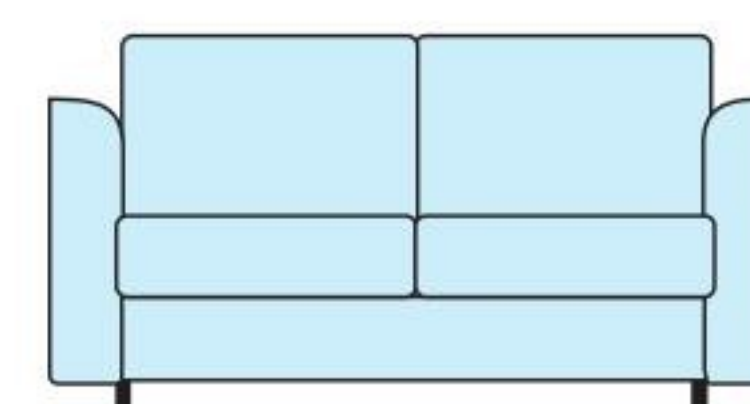
157
 rete 123x76 - mater. 100x200x12
 (l'essuto/ml circa 8)



177
 rete 143x76 - mater. 120x200x12
 (l'essuto/ml circa 10)



197
 rete 163x76 - mater. 140x200x12
 (l'essuto/ml circa 12)



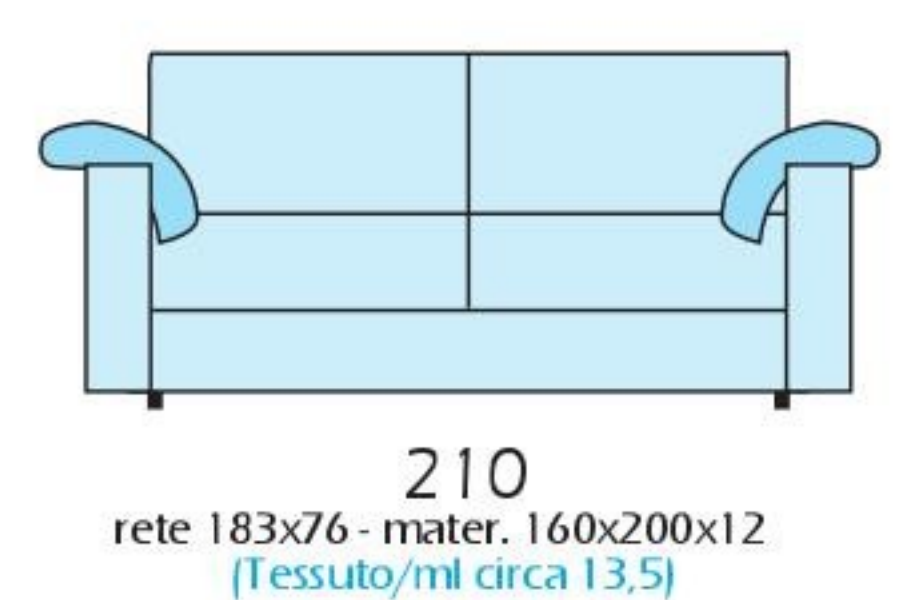
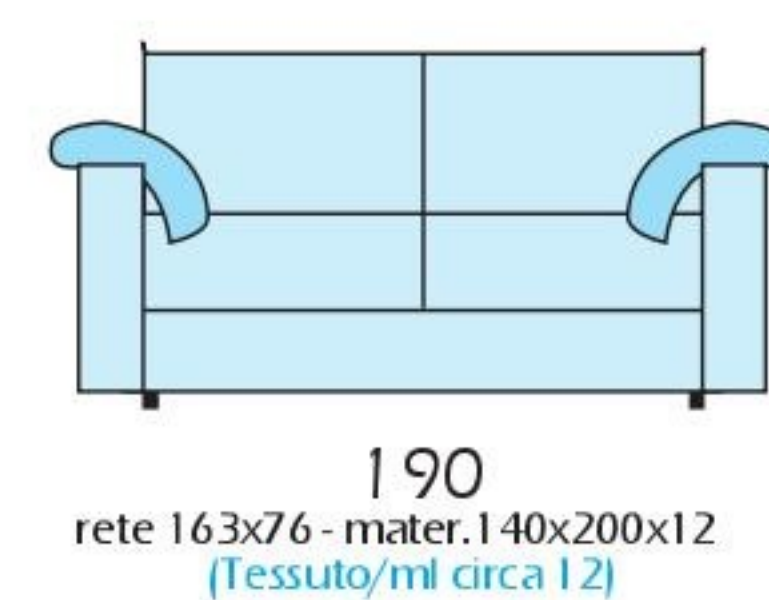
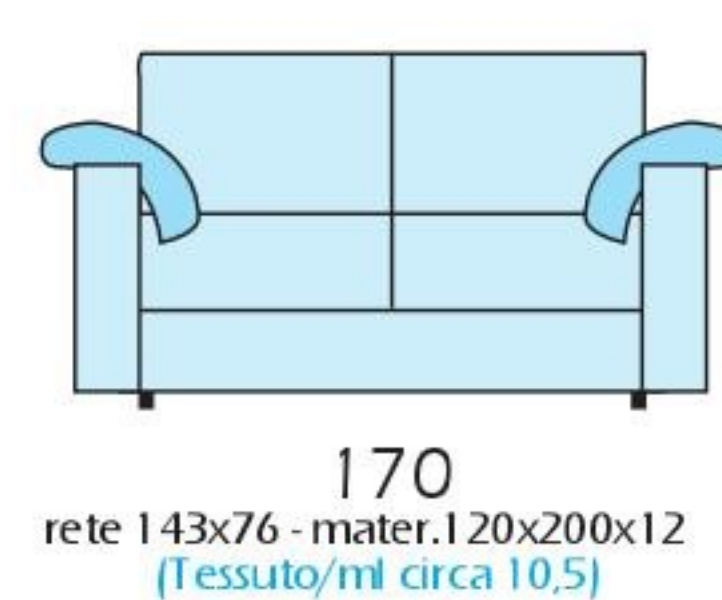
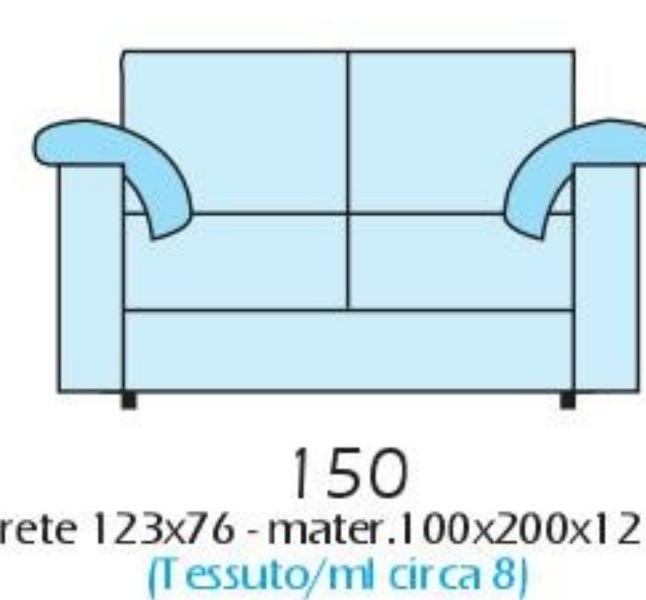
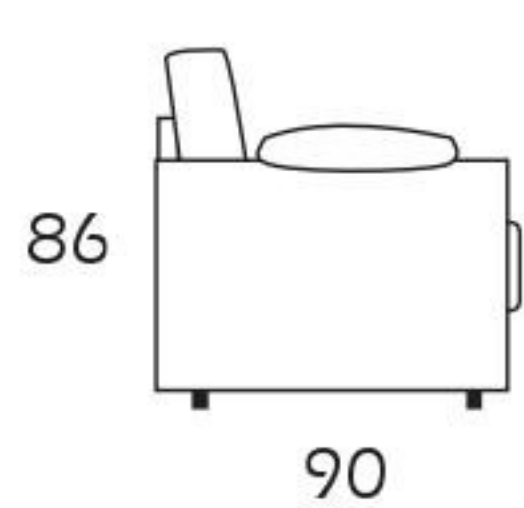
217
 rete 183x76 - mater. 160x200x12
 (l'essuto/ml circa 13)



KING



Rete elettrosaldata con ribaltamento della spalliera **85**
 Profondità totale con rete aperta e fusto imbottito cm. 220



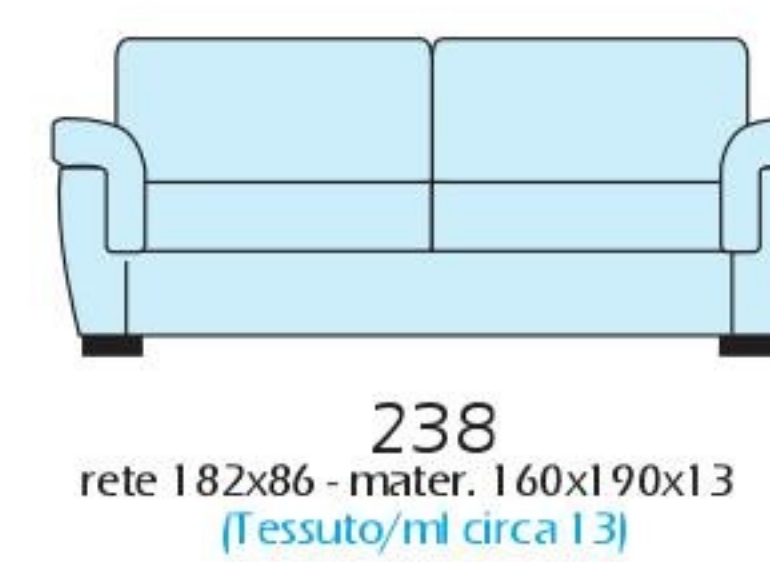
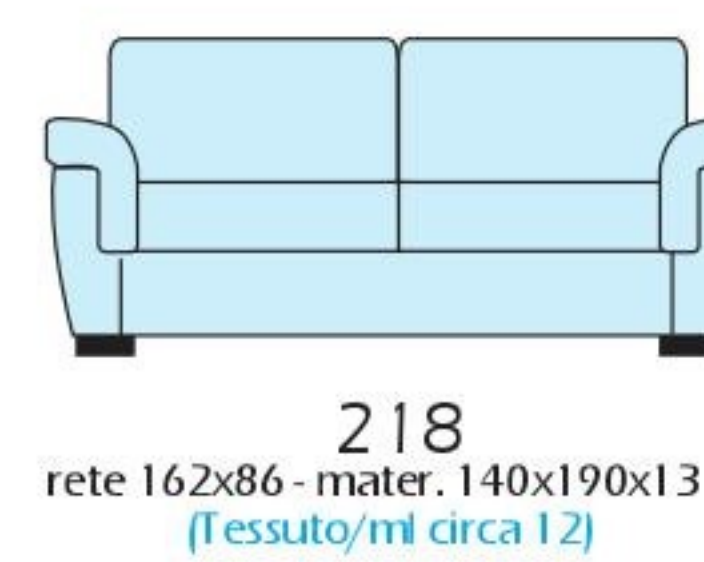
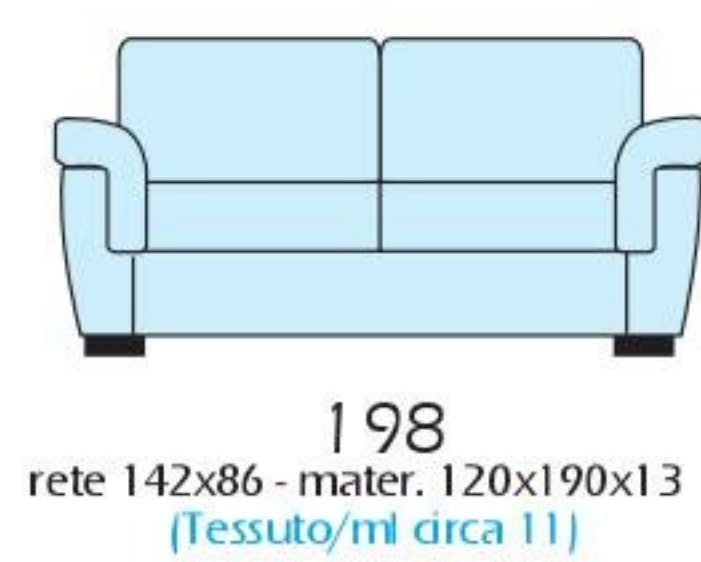
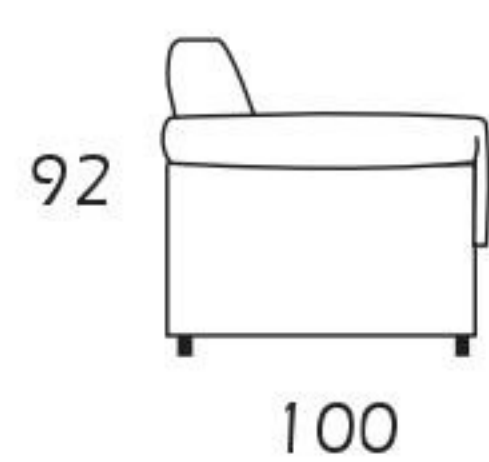


LONDRA



Rete elettrosaldata con portaguancia
Profondità totale con rete aperta e fusto imbottito cm. 21

86

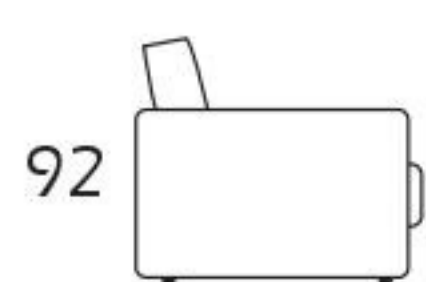




MADRID



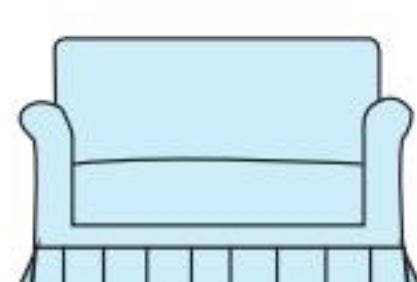
Rete elettrosaldata con portaguanciali **87**
 Profondità totale con rete aperta e fusto imbottito cm. 212



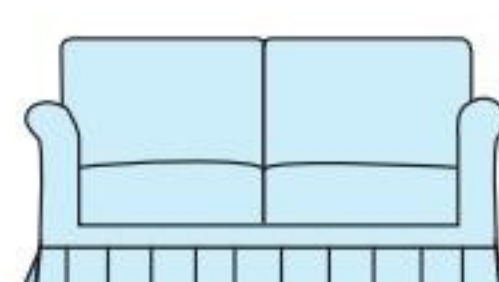
95



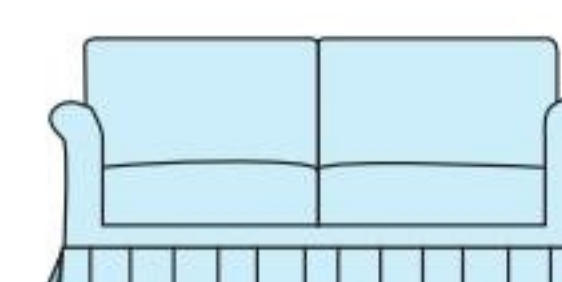
127
 rete 92x86 - mater. 72x190x15
 (tessuto/ml circa 6)



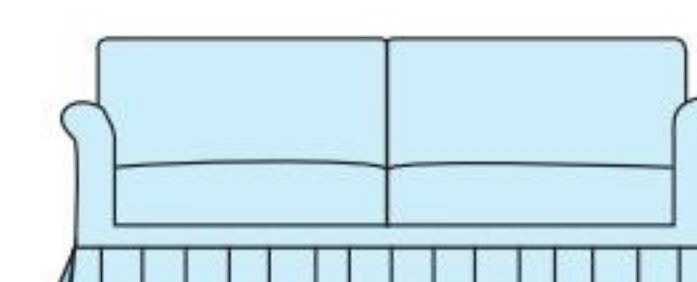
157
 rete 122x86 - mater. 100x190x15
 (tessuto/ml circa 9)



177
 rete 142x86 - mater. 120x190x15
 (tessuto/ml circa 11)



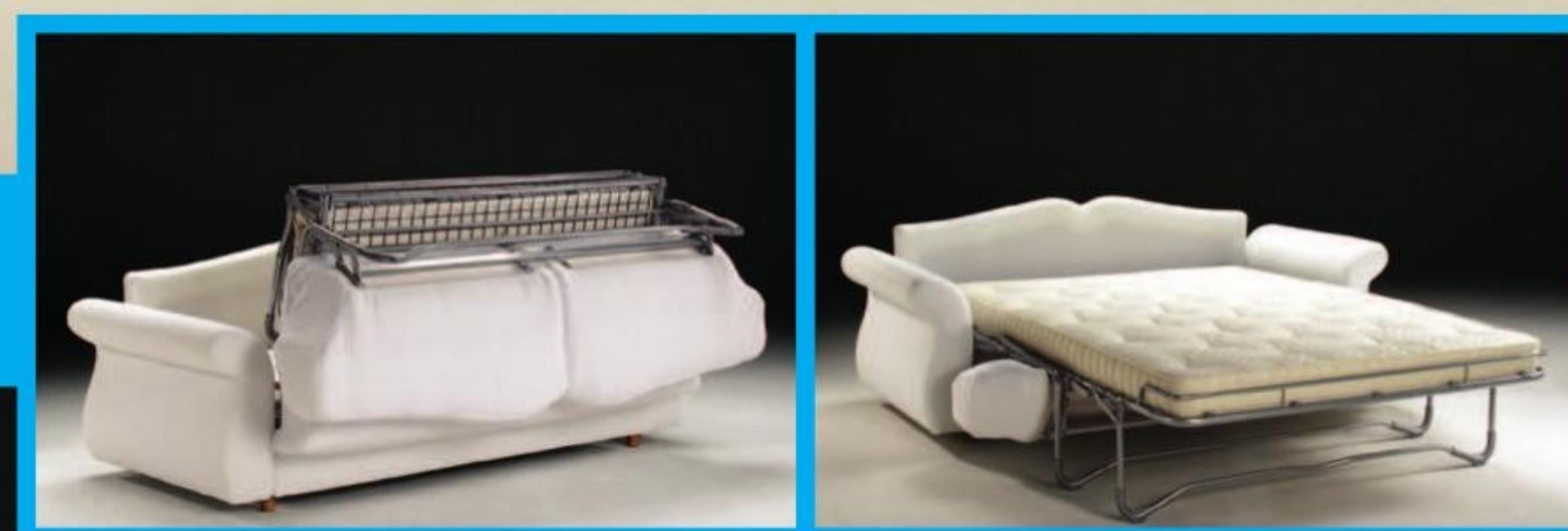
197
 rete 162x86 - mater. 140x190x15
 (tessuto/ml circa 13)



217
 rete 182x86 - mater. 160x190x15
 (tessuto/ml circa 14)

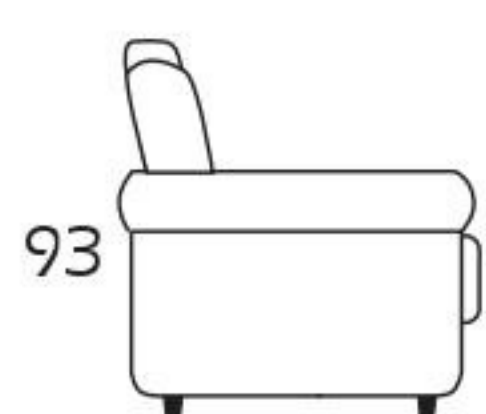


MANZONI

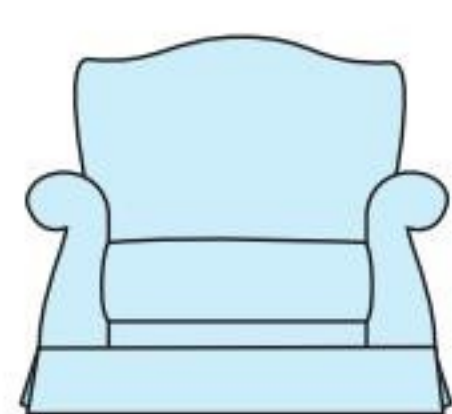


Rete elettrosaldata con ribaltamento della spalle
 Profondità totale con rete aperta e fusto imbottito cm. 22

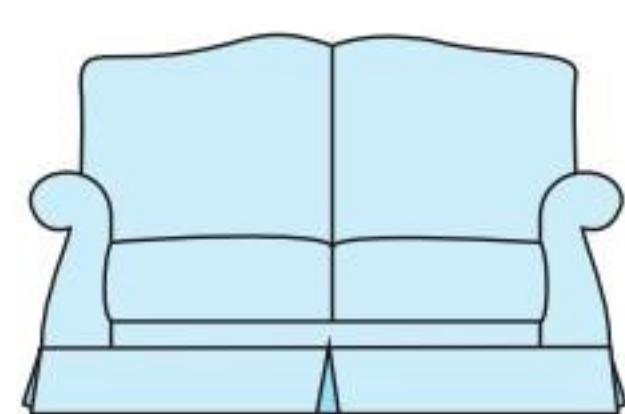
88



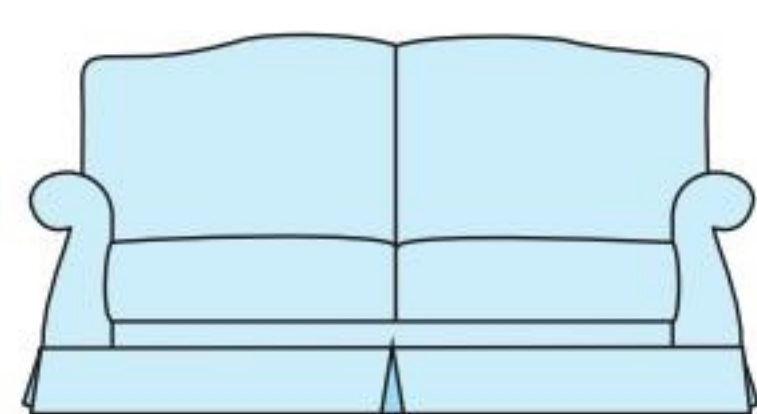
88



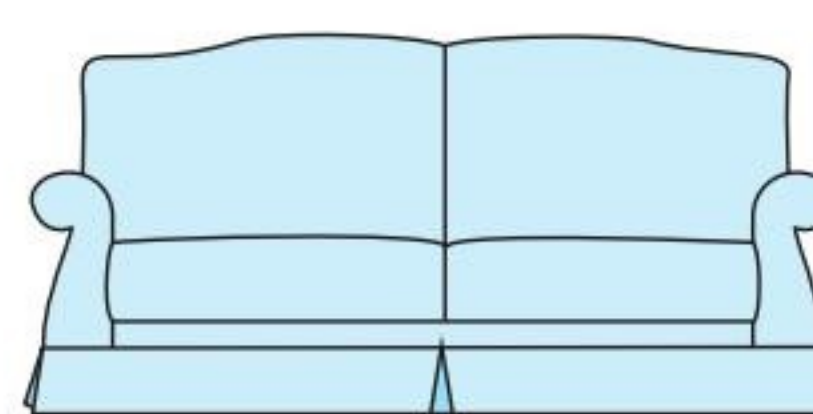
141
 rete 93x76 - mat. 70x200x12
 (fessuto/mi circa 6)



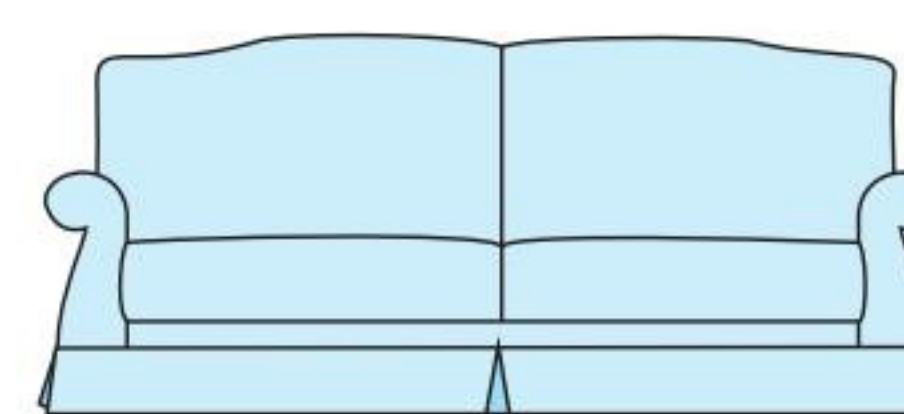
175
 rete 123x76 - mat. 100x200x12
 (fessuto/mi circa 8)



191
 rete 143x76 - mater. 120x200x12
 (fessuto/mi circa 10)



211
 rete 163x76 - mater. 140x200x12
 (fessuto/mi circa 11)



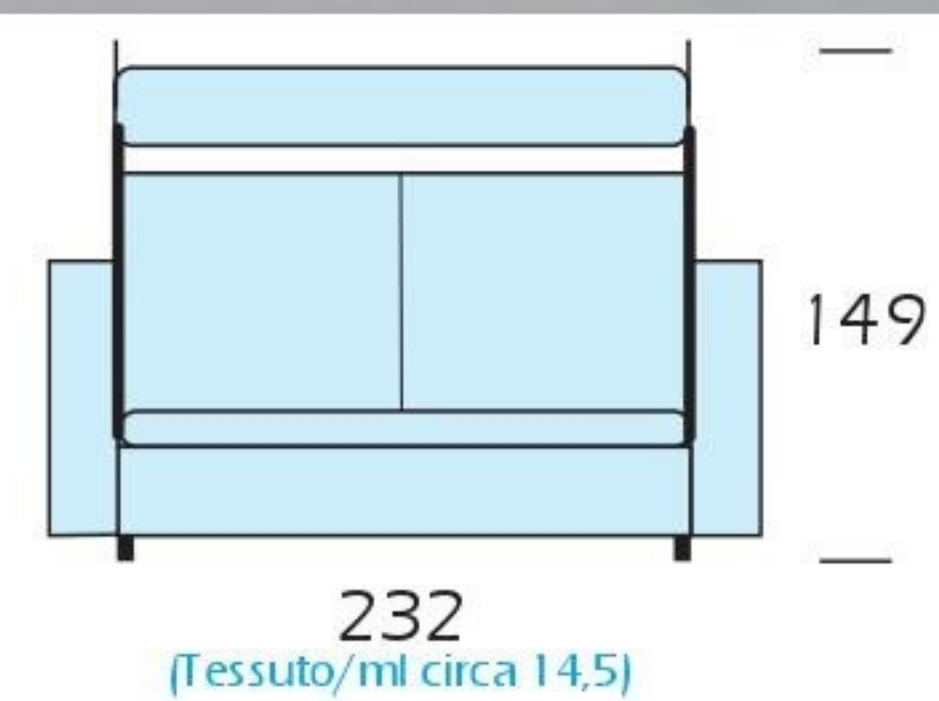
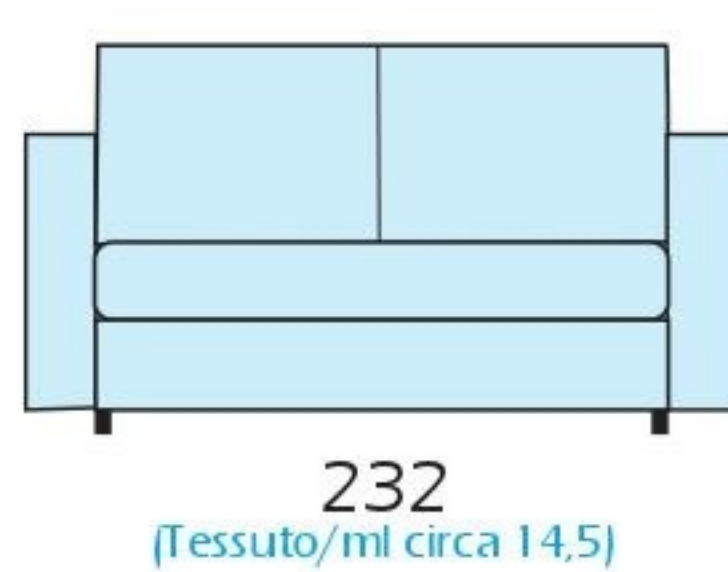
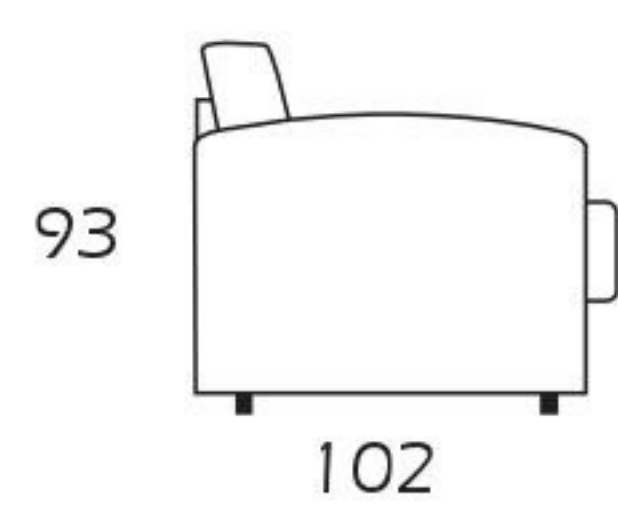
231
 rete 183x76 - mater. 160x200x12
 (fessuto/mi circa 13)



MOON FUORI PRODUZIONE



Rete elettrosaldata con sviluppo verticale a castello **89**



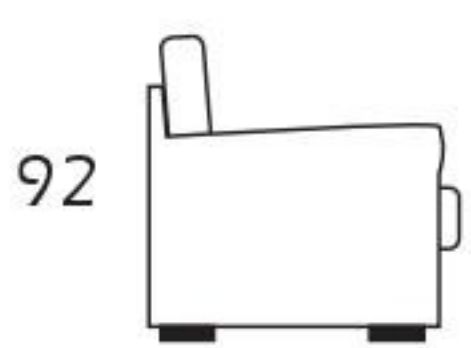


PARIGI

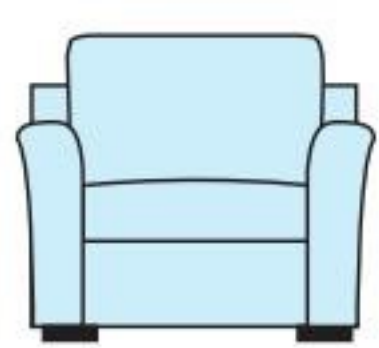


Rete elettrosaldata con portaguancia
 Profondità totale con rete aperta e fusto imbottito cm. 21

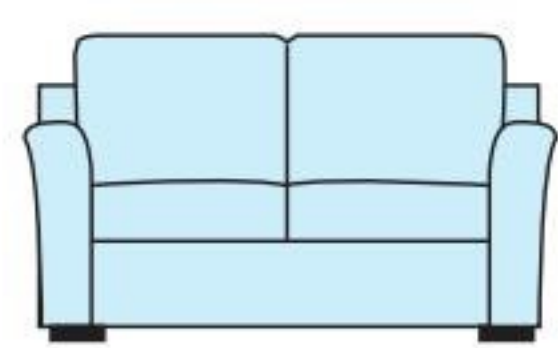
90



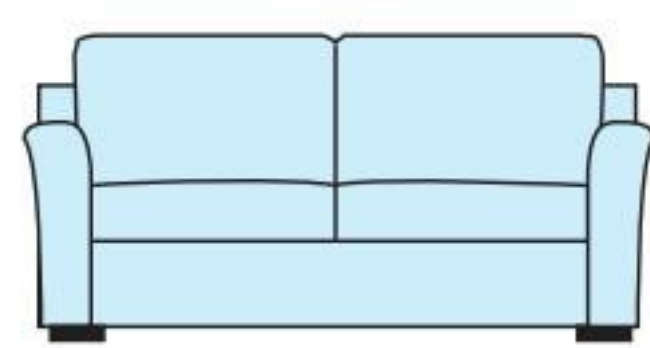
95



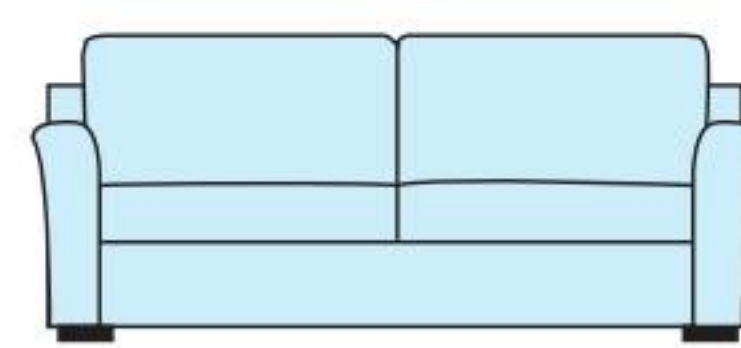
138
 rete 92x86 - mater. 72x190x15
 (Tessuto/mi circa 5,5)



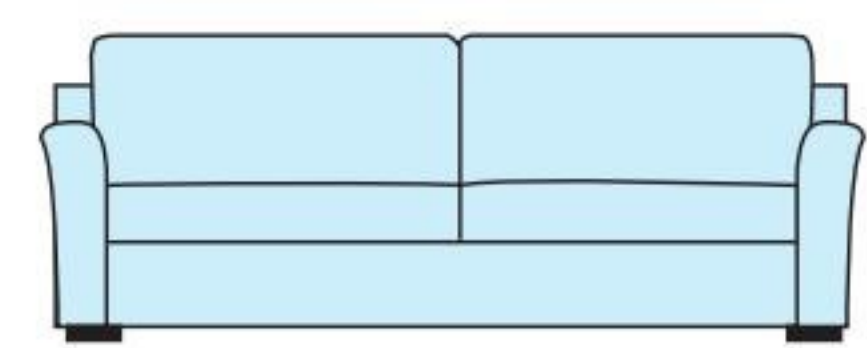
168
 rete 122x86 - mater. 100x190x15
 (Tessuto/mi circa 7)



188
 rete 142x86 - mater. 120x190x15
 (Tessuto/mi circa 10)



208
 rete 162x86 - mater. 140x190x15
 (Tessuto/mi circa 12)



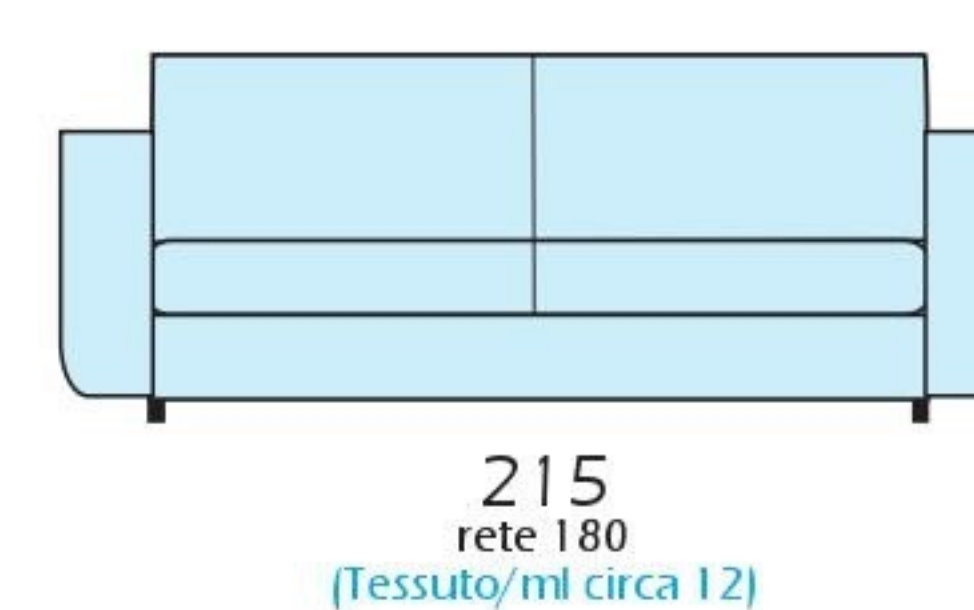
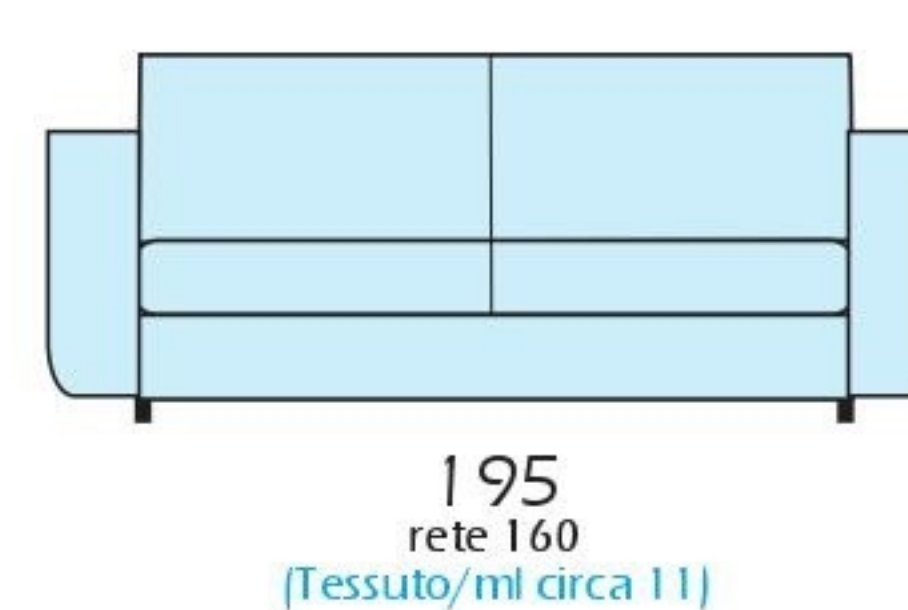
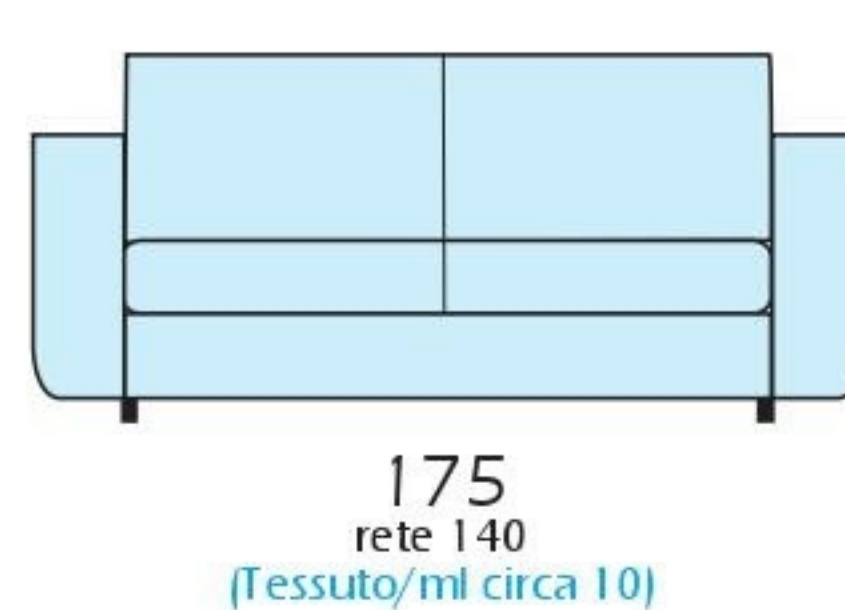
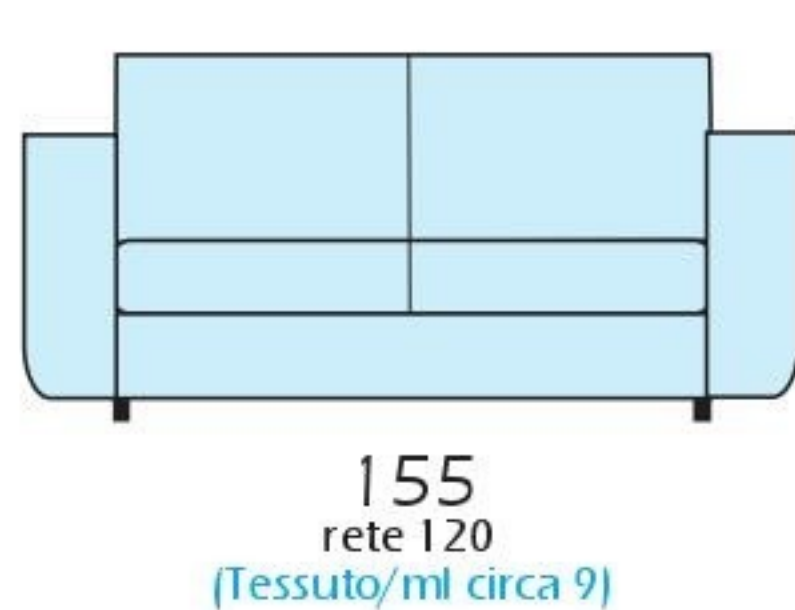
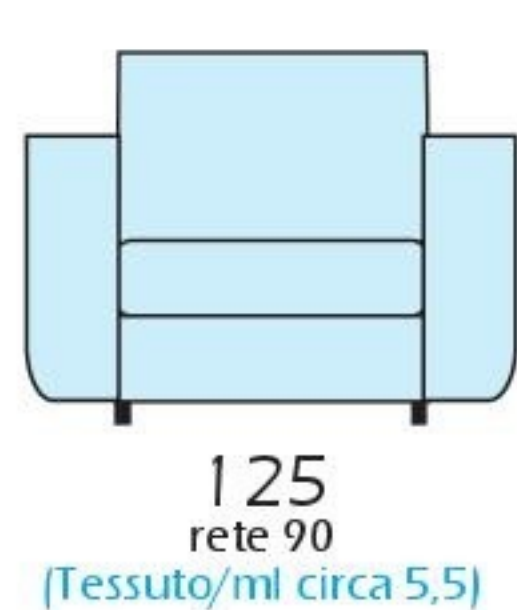
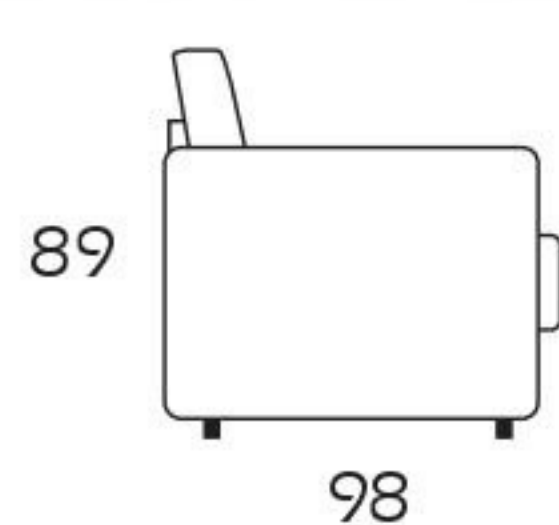
228
 rete 182x86 - mater. 160x190x15
 (Tessuto/mi circa 14)



PRAGA FUORI PRODUZIONE



Rete elettrosaldata con portaguanciali **91**
 Profondità totale con rete aperta e fusto imbottito cm. 212



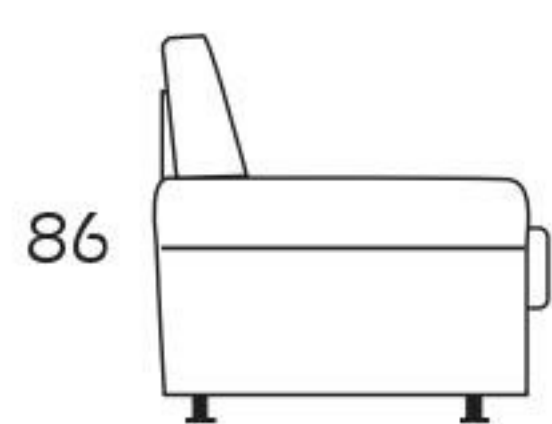


PRINCES

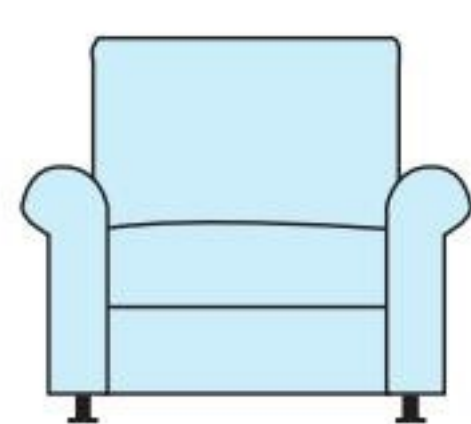


Rete elettrosaldata con ribaltamento della spalliera
 Profondità totale con rete aperta e fusto imbottito cm. 22

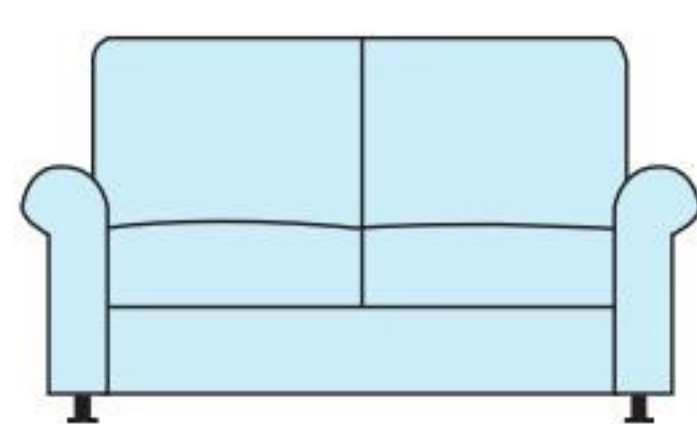
92



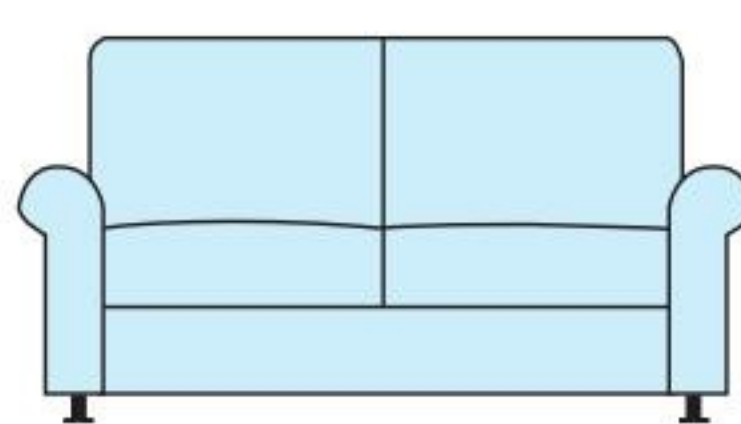
90



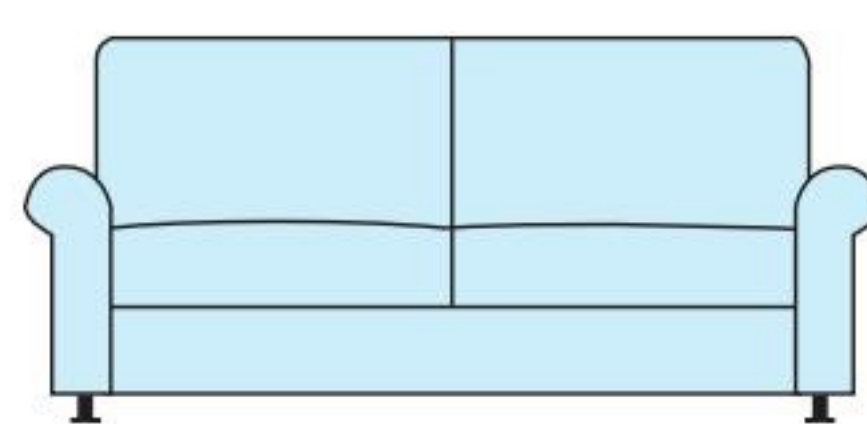
130
 rete 93x76 - mater. 70x200x12
 (Tessuto/mi circa 6)



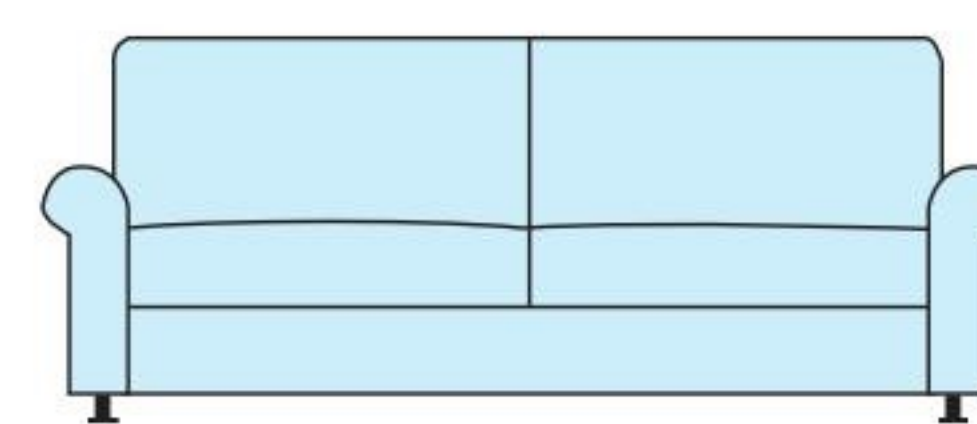
160
 rete 123x76 - mater. 100x200x12
 (Tessuto/mi circa 8)



180
 rete 143x76 - mater. 120x200x12
 (Tessuto/mi circa 10,5)



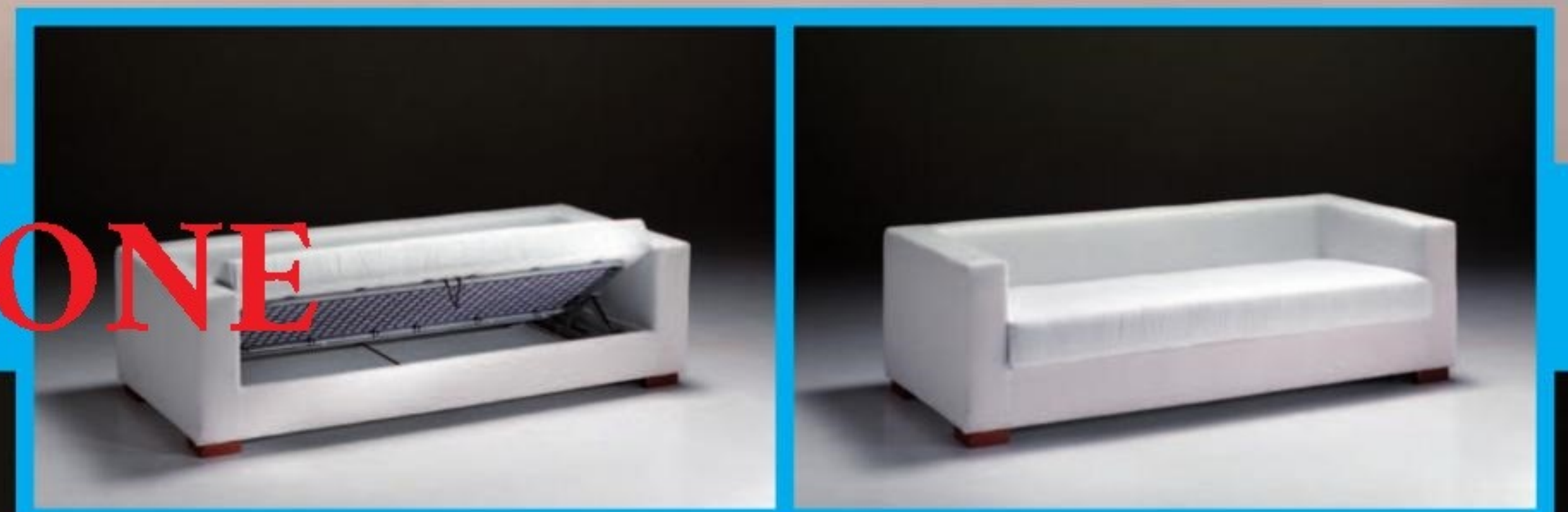
200
 rete 163x76 - mater. 140x200x12
 (Tessuto/mi circa 12)



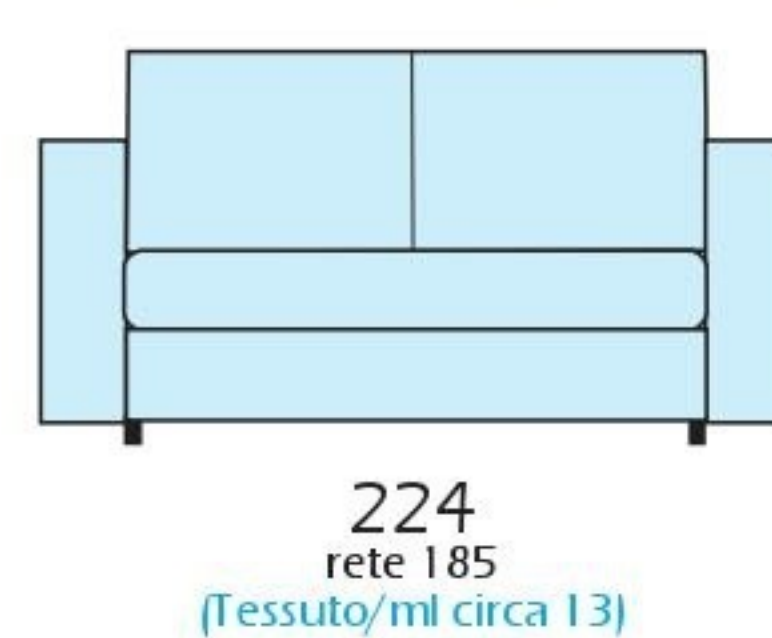
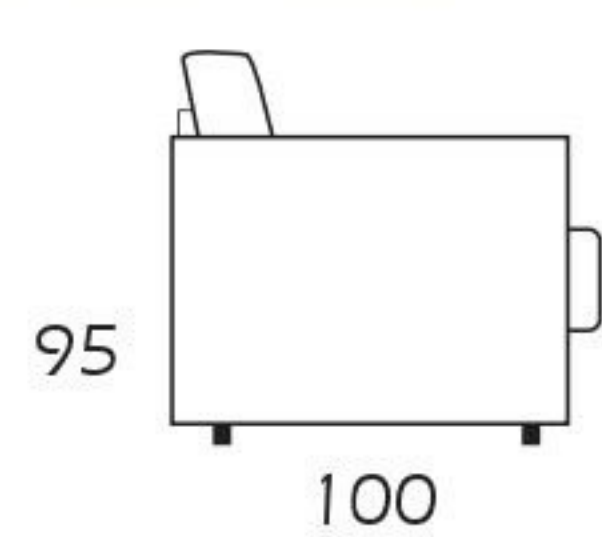
220
 rete 183x76 - mater. 160x200x12
 (Tessuto/mi circa 13)



SPIROS FUORI PRODUZIONE



Rete elettrosaldata con vano contenitore **93**



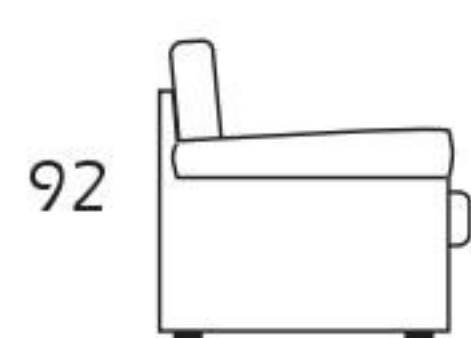


VIENNA

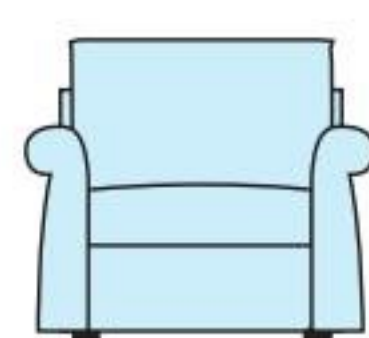


94

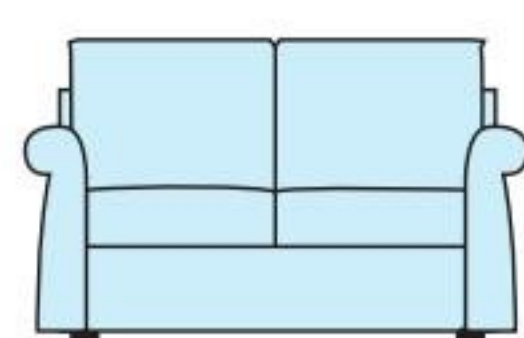
Rete elettrosaldata con portaguancia
 Profondità totale con rete aperta e fusto imbottito cm. 21



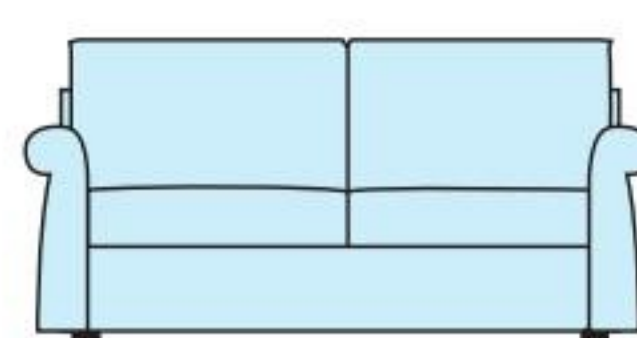
95



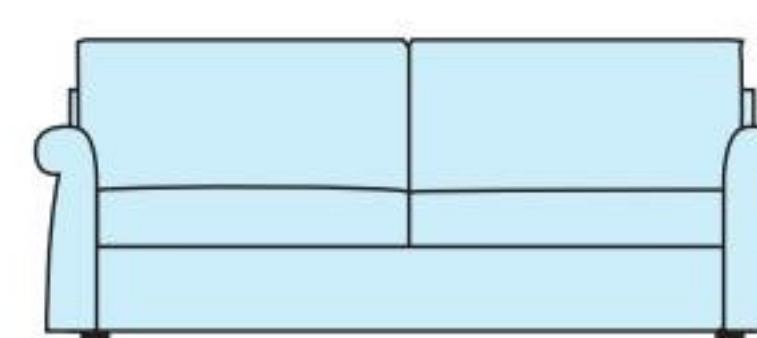
138
 rete 92x86 - mater. 72x190x15
 (fessuto/mi circa 5,5)



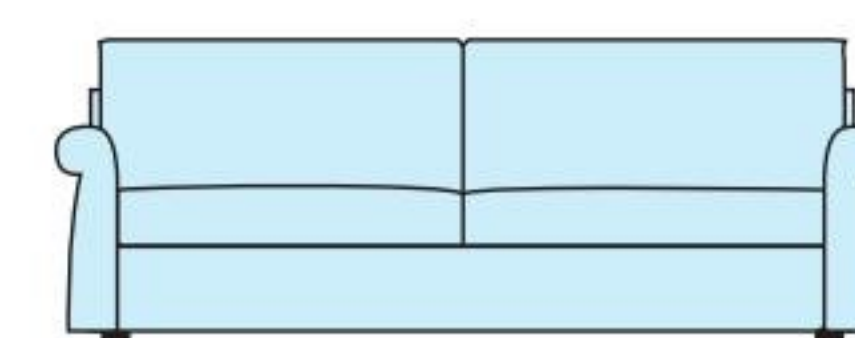
168
 rete 122x86 - mater. 100x190x15
 (fessuto/mi circa 7)



188
 rete 142x86 - mater. 120x190x15
 (fessuto/mi circa 10)



208
 rete 162x86 - mater. 140x190x15
 (fessuto/mi circa 12)



228
 rete 182x86 - mater. 160x190x15
 (fessuto/mi circa 14)

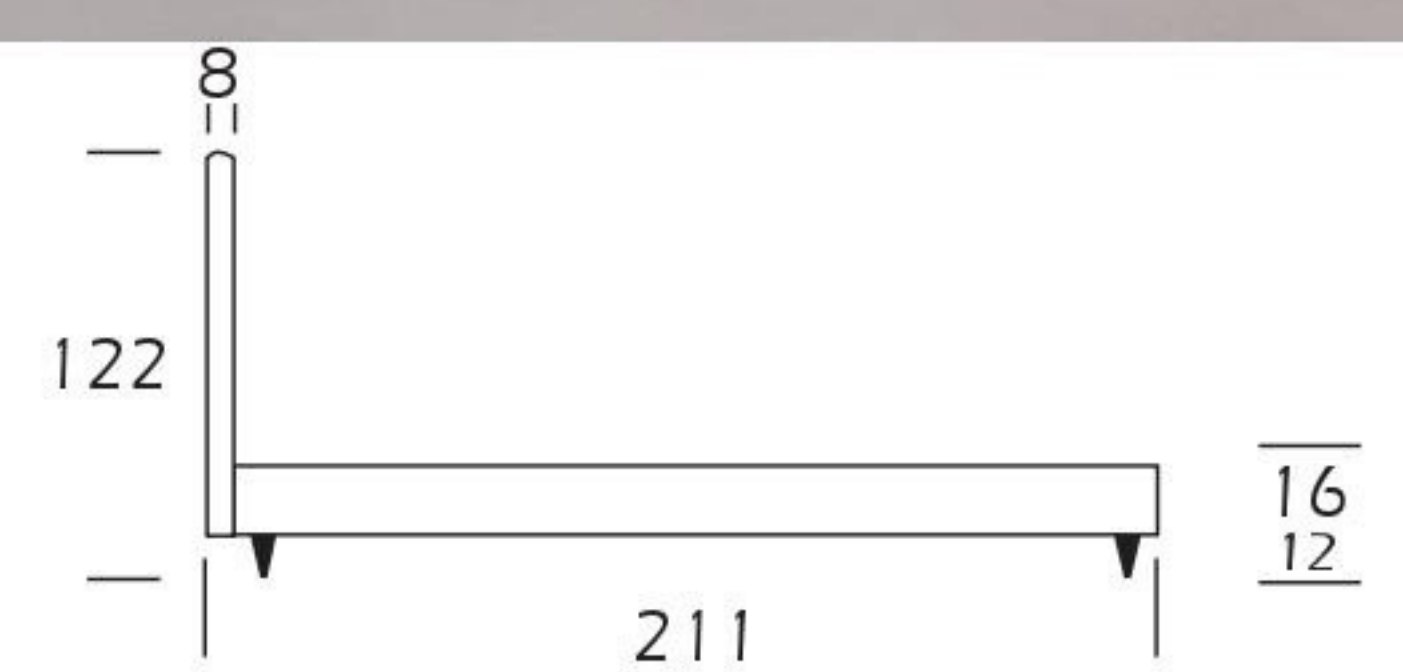
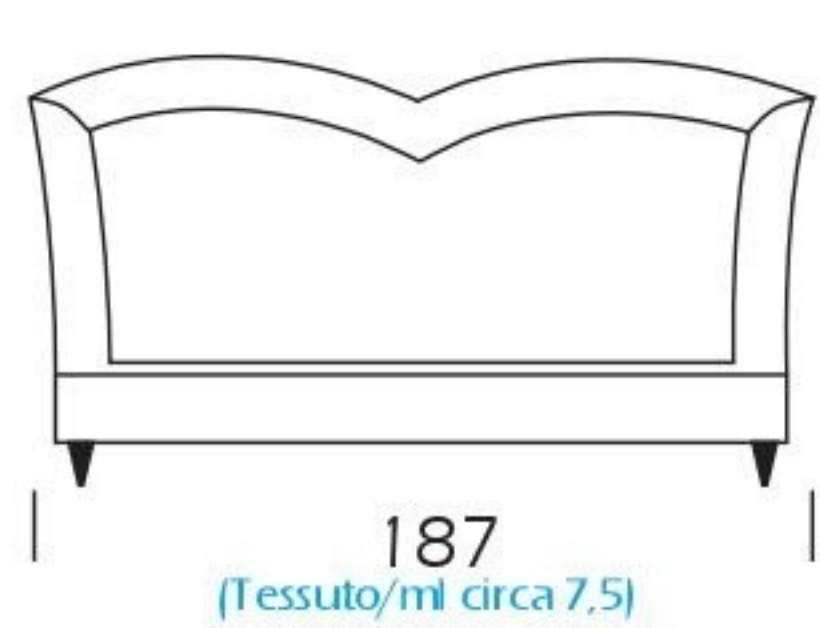


LETTI

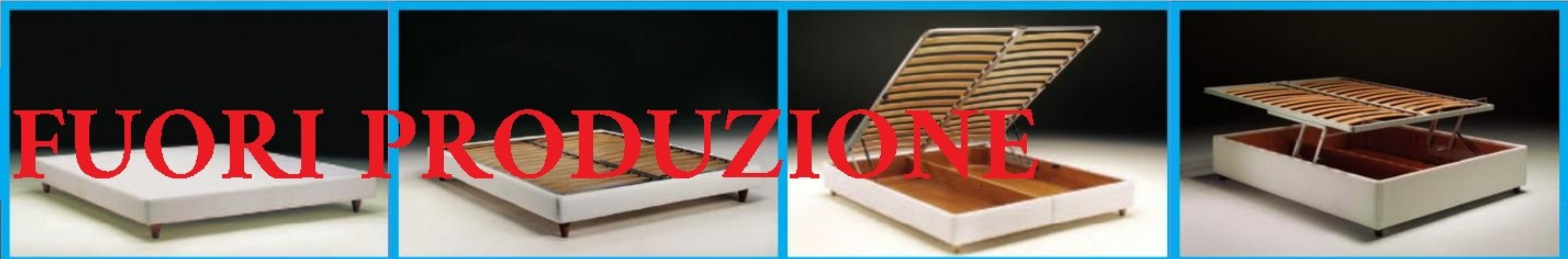


ALBATROS

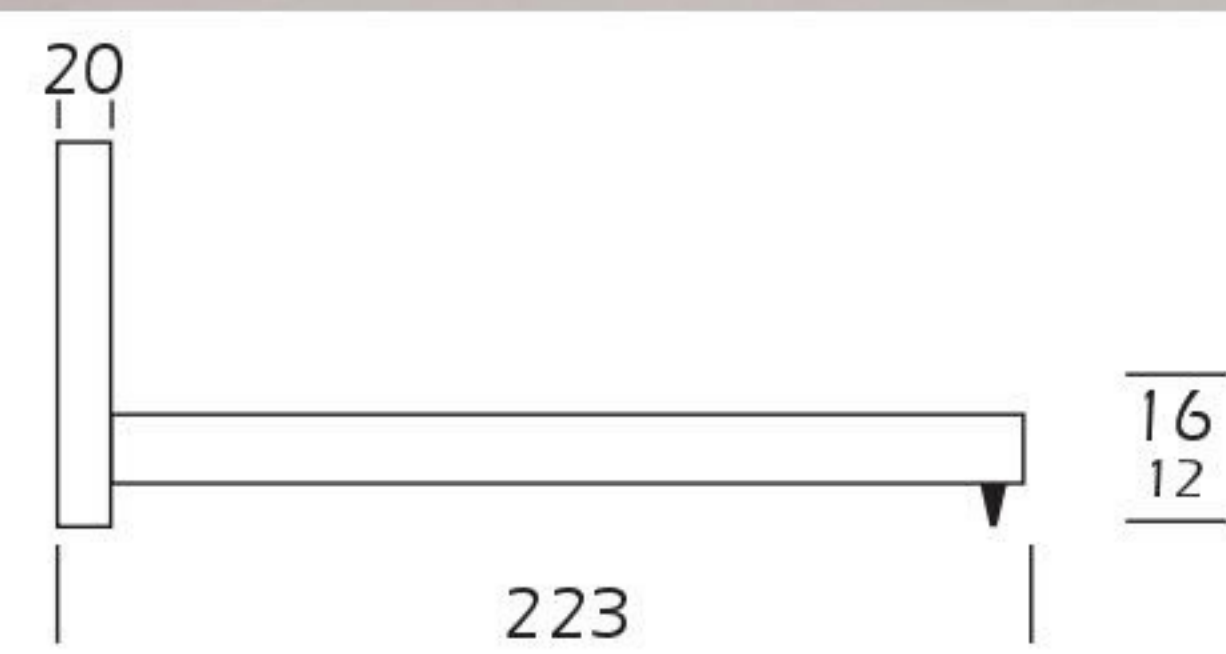
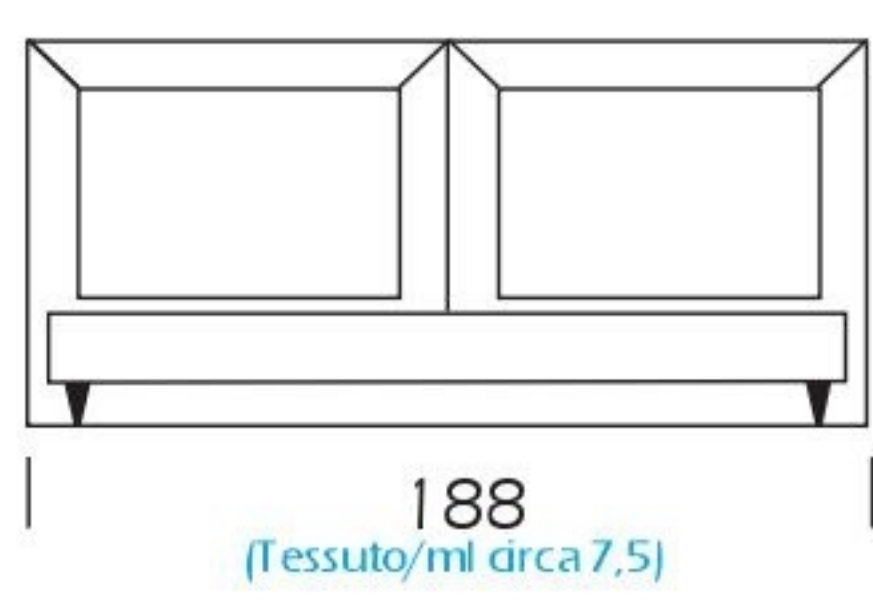
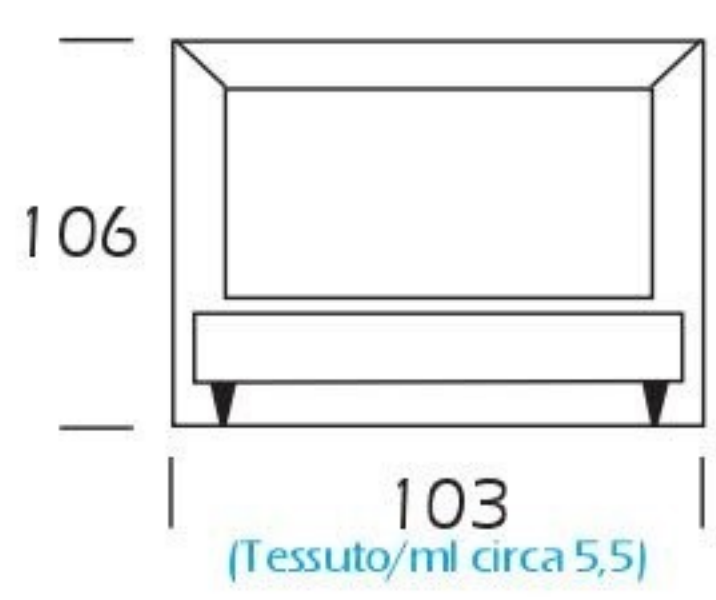
FUORI PRODUZIONE



DIAMANTE FUORI PRODUZIONE

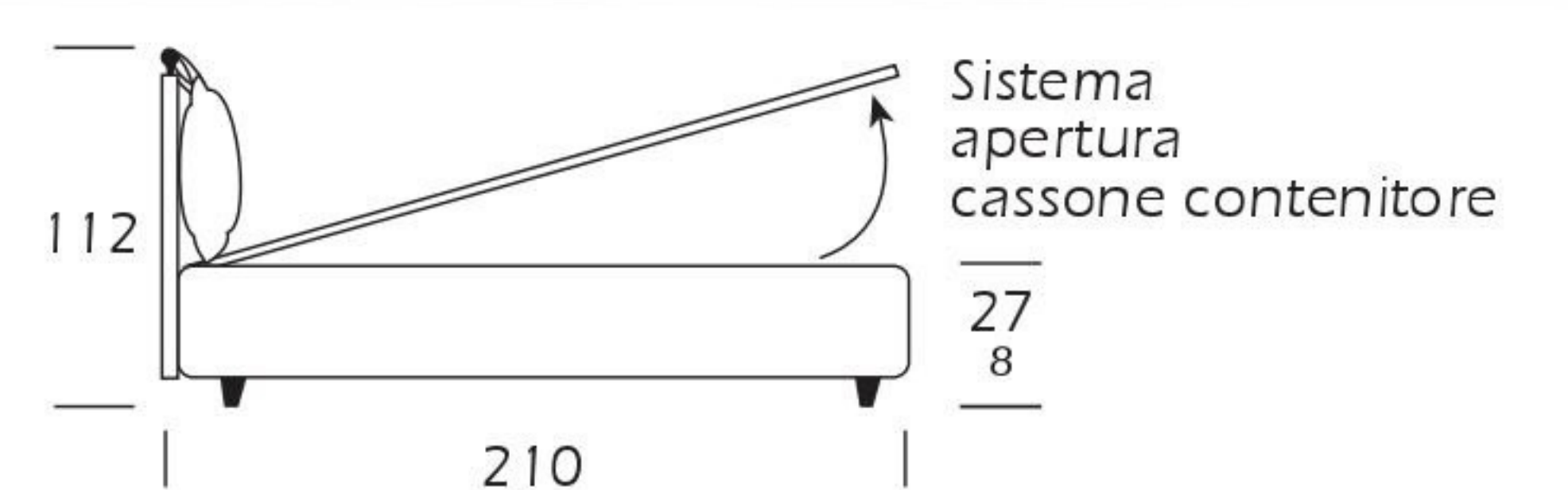
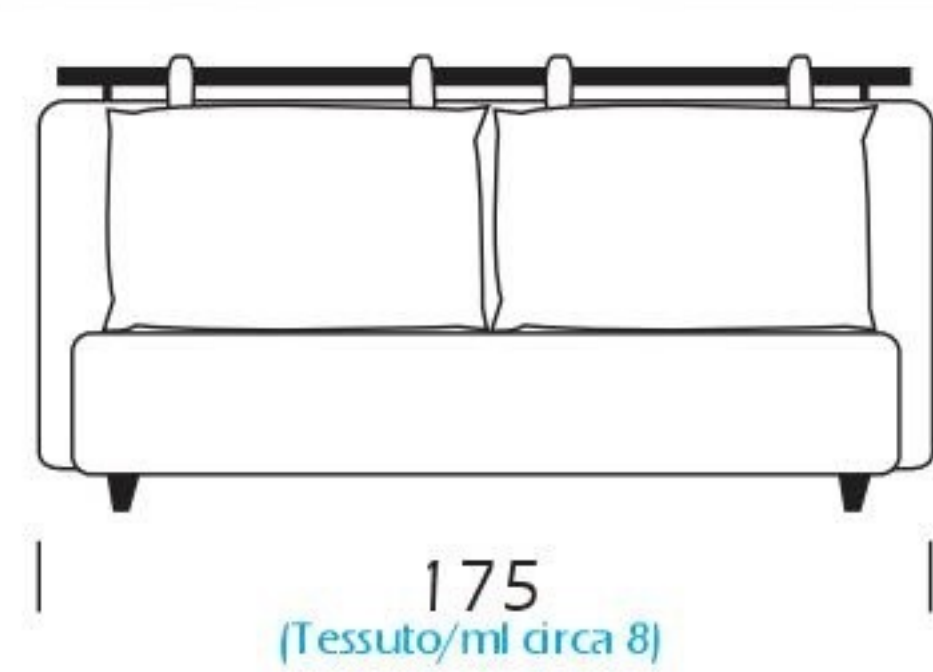
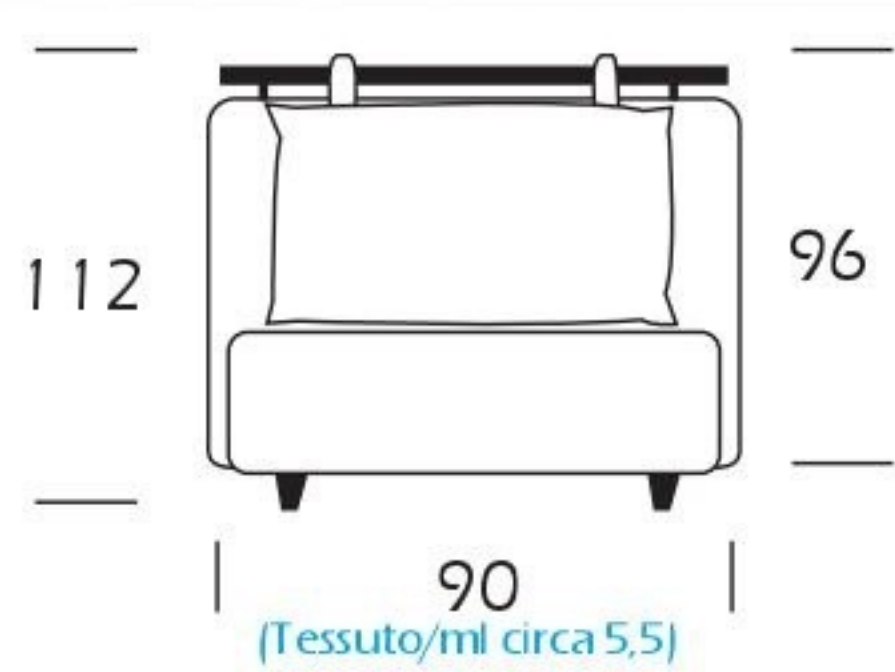
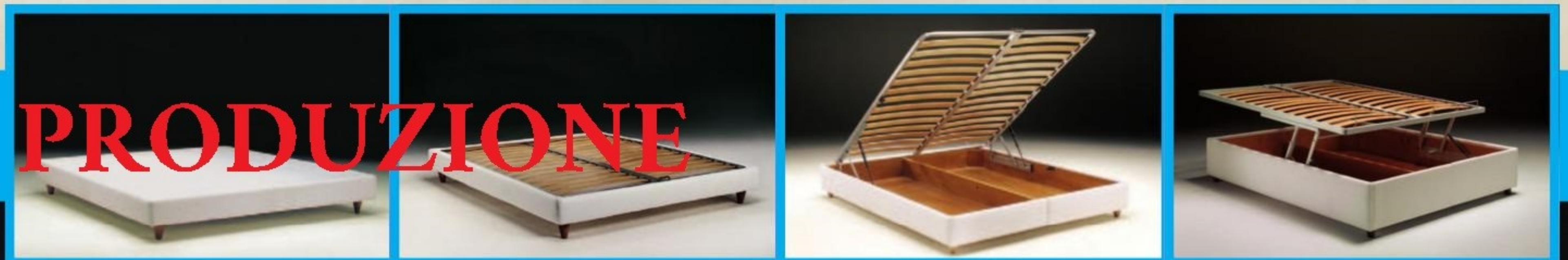


98





EOLO FUORI PRODUZIONE

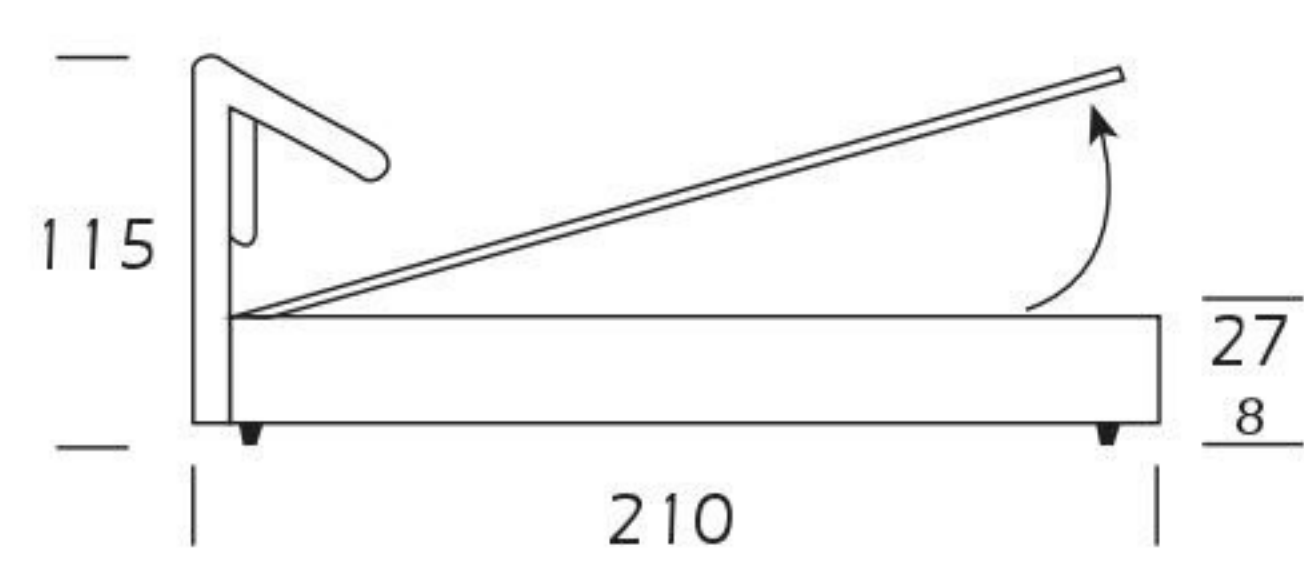
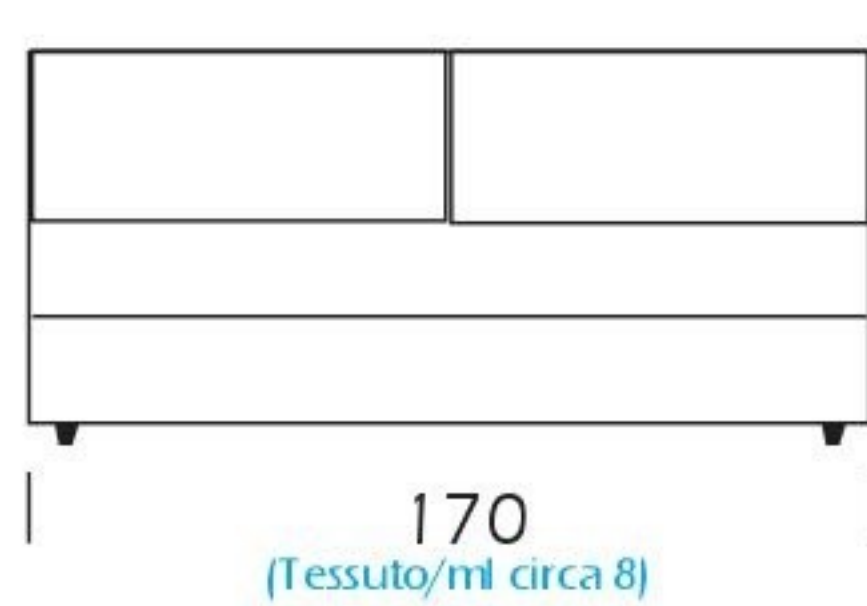
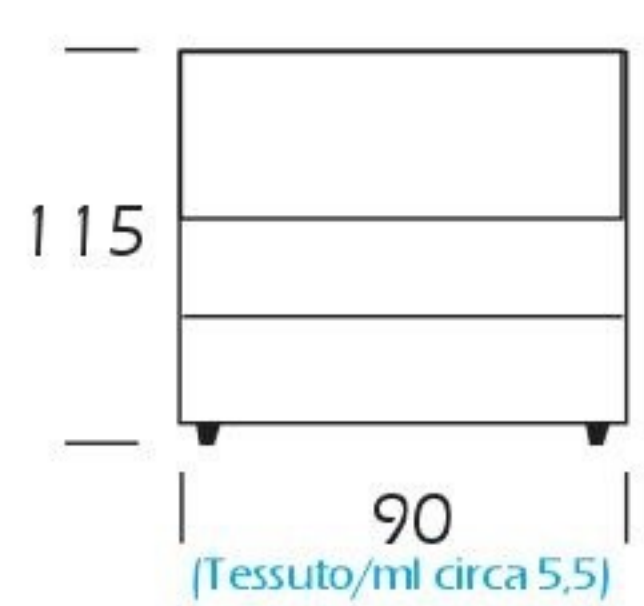




GIOVE FUORI PRODUZIONE



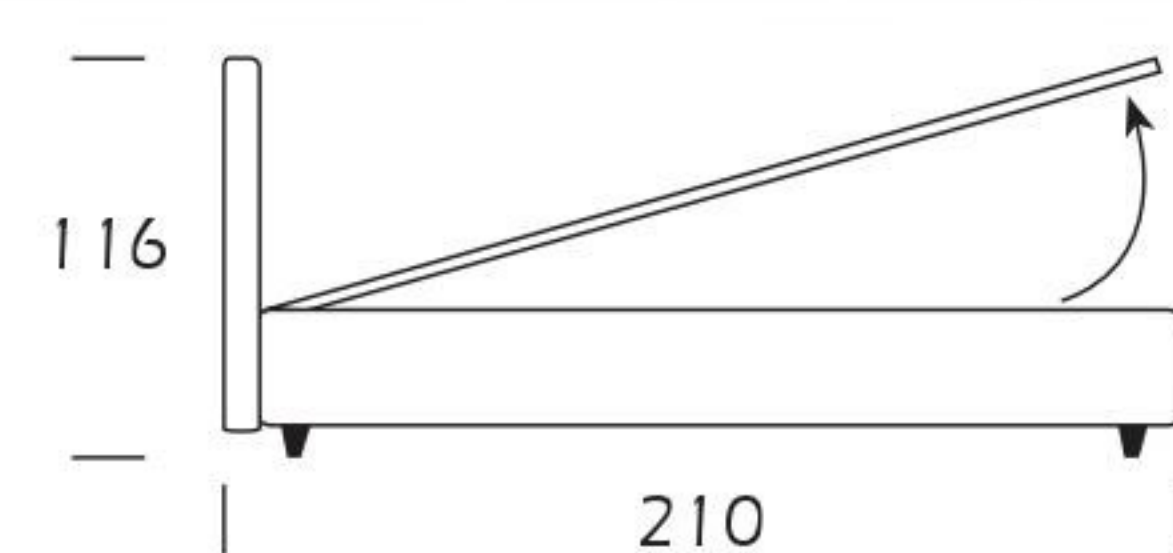
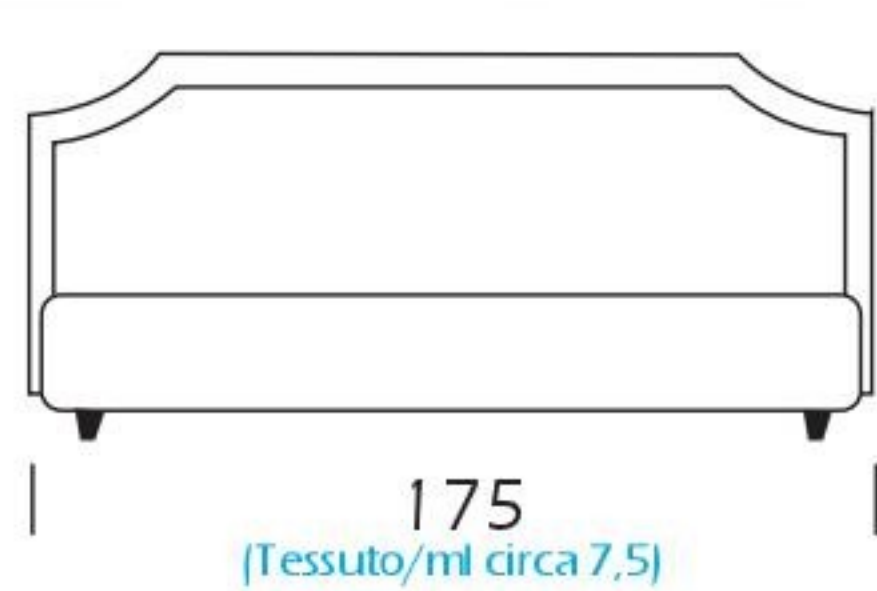
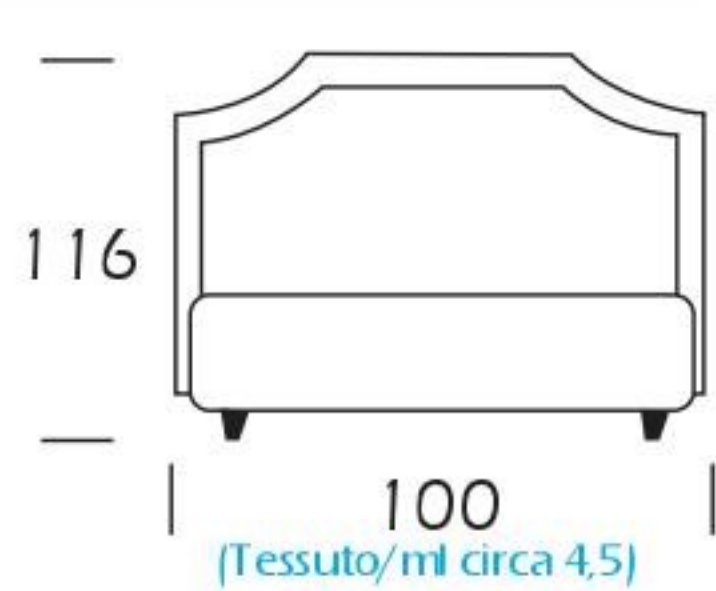
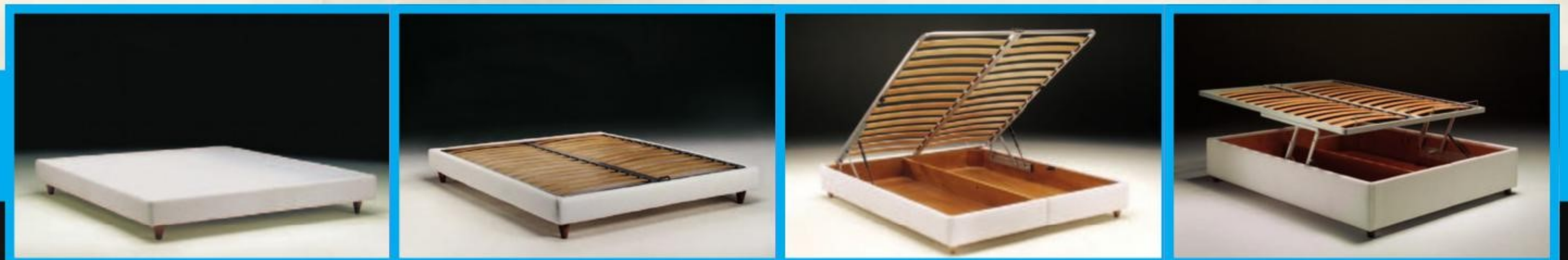
100



Sistema
apertura
cassone
contenitore



GIUNONE



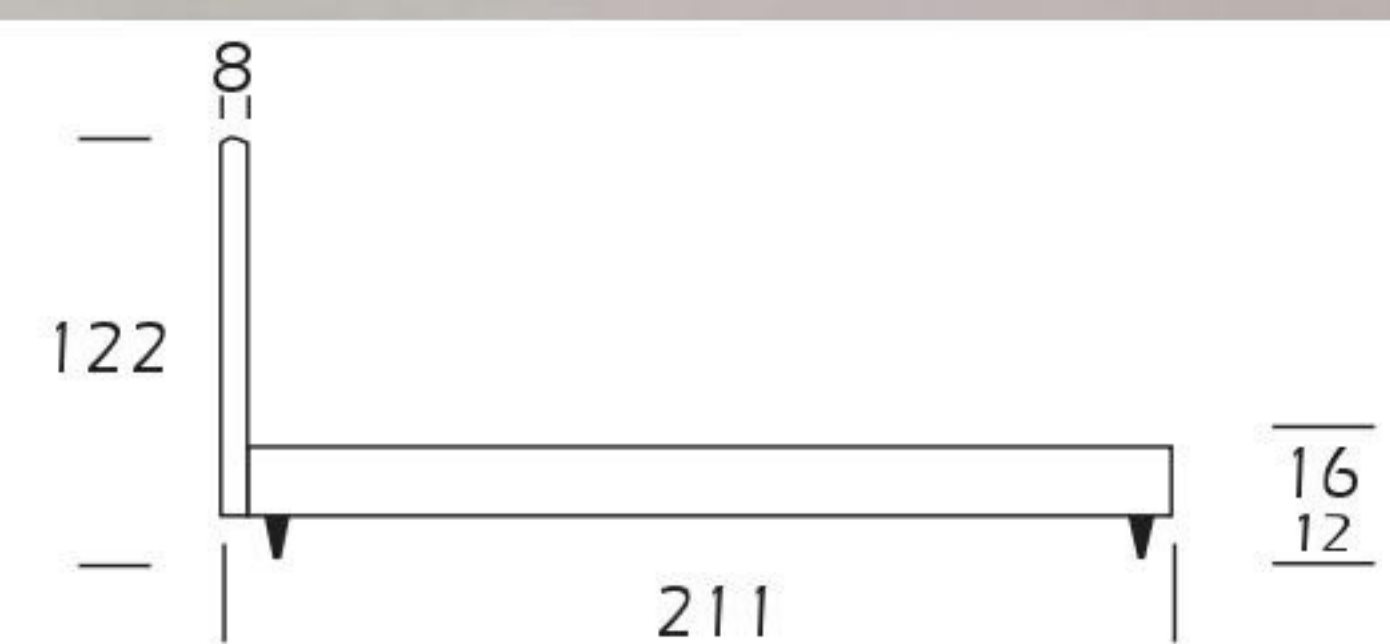
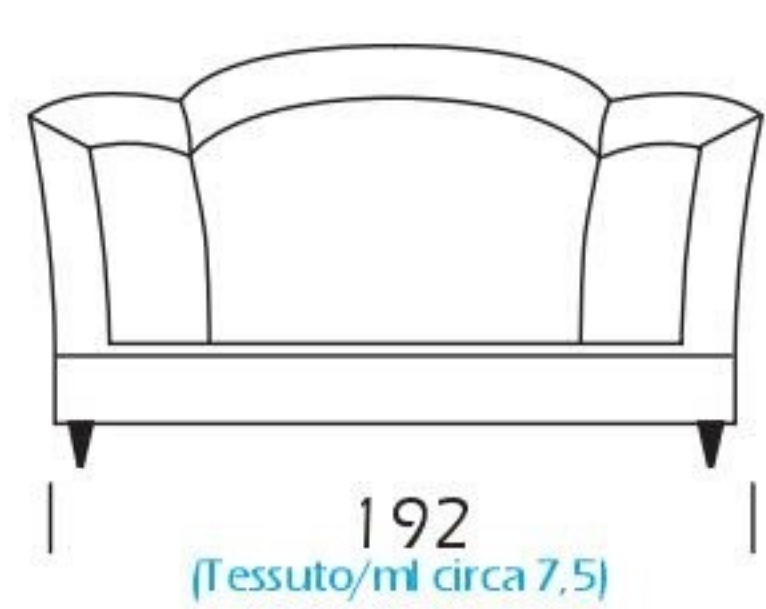
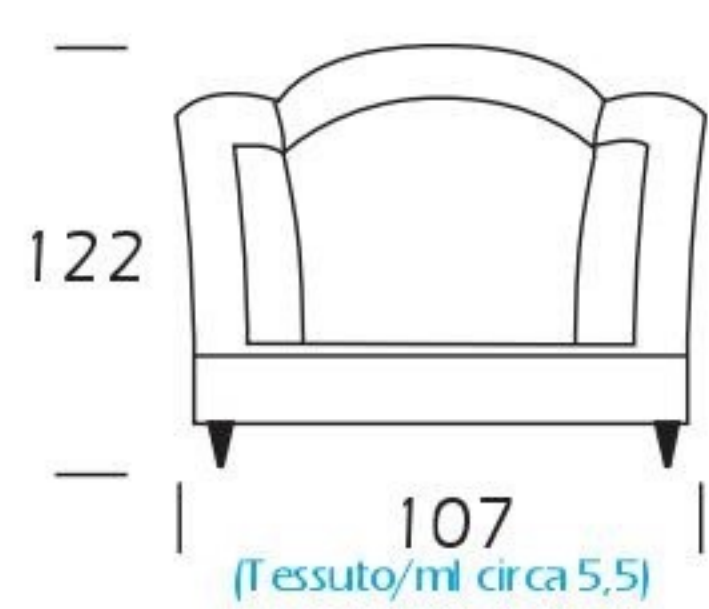
Sistema
apertura
cassone contenitore
 $\frac{27}{8}$



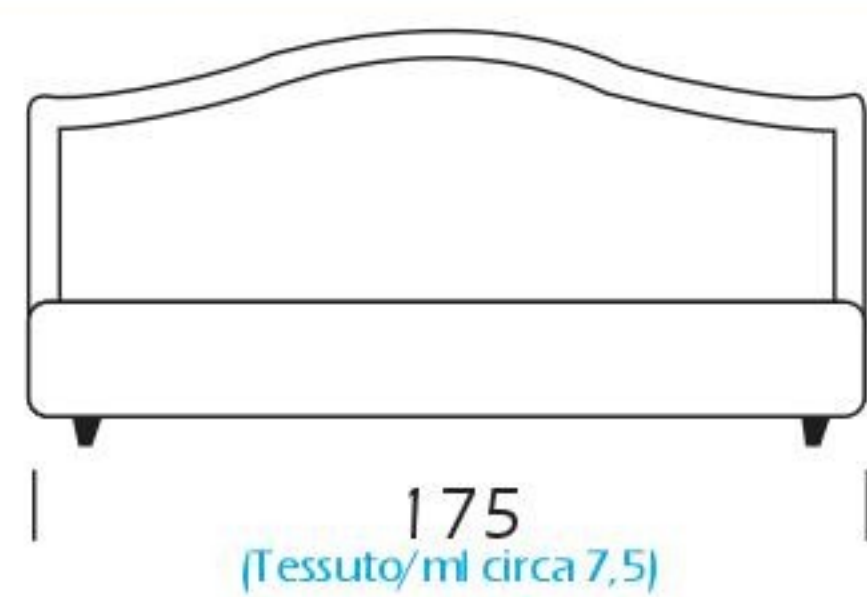
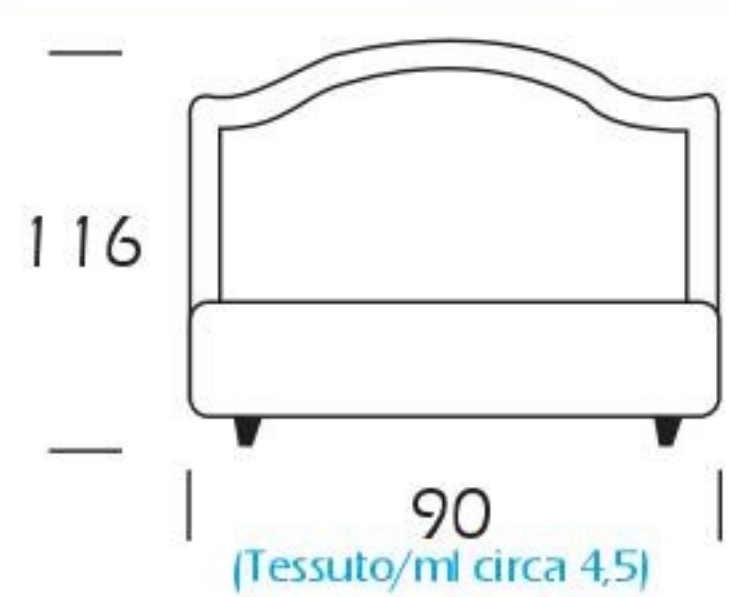
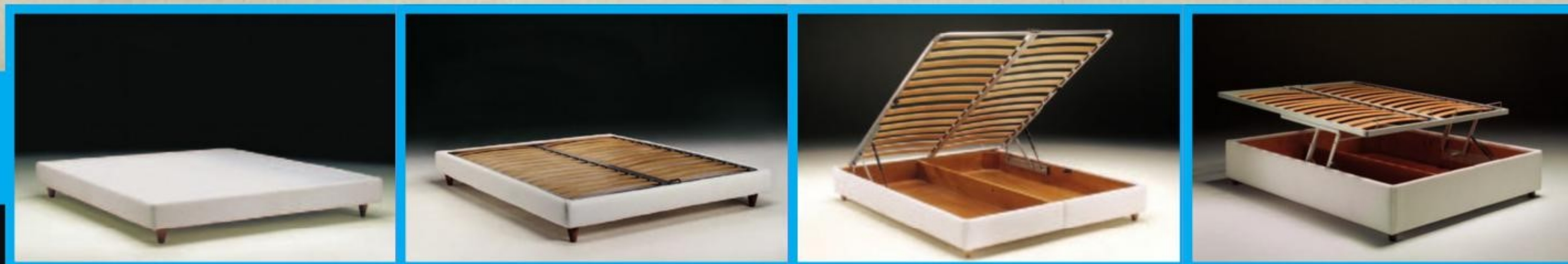
HOTEL FUORI PRODUZIONE



102



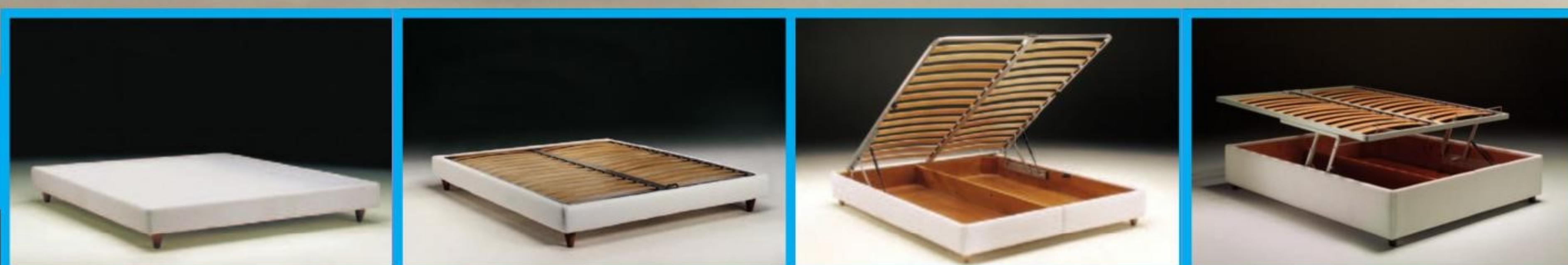
IRA



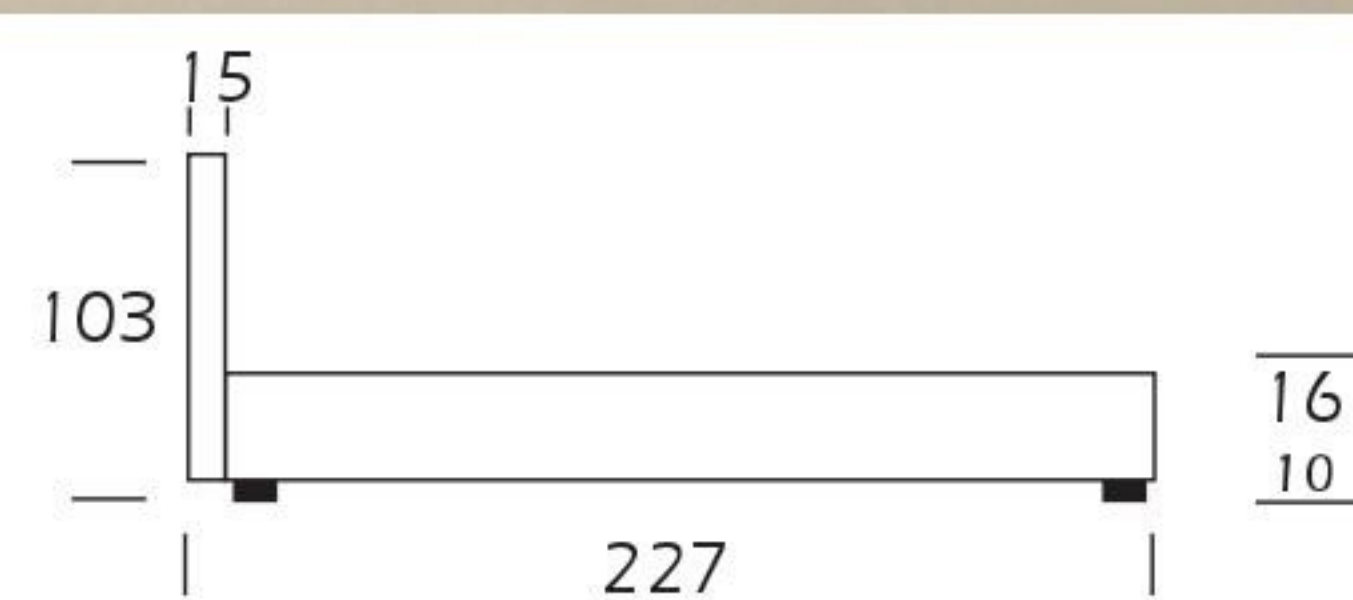
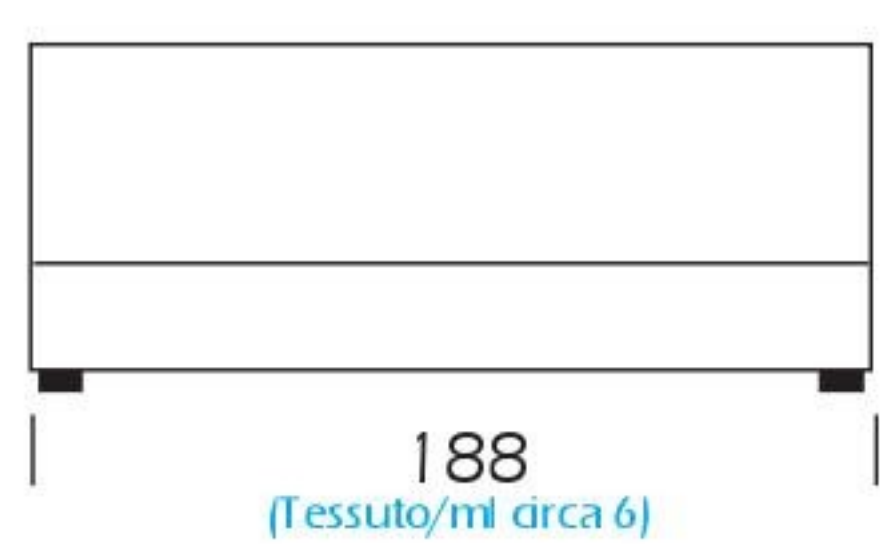
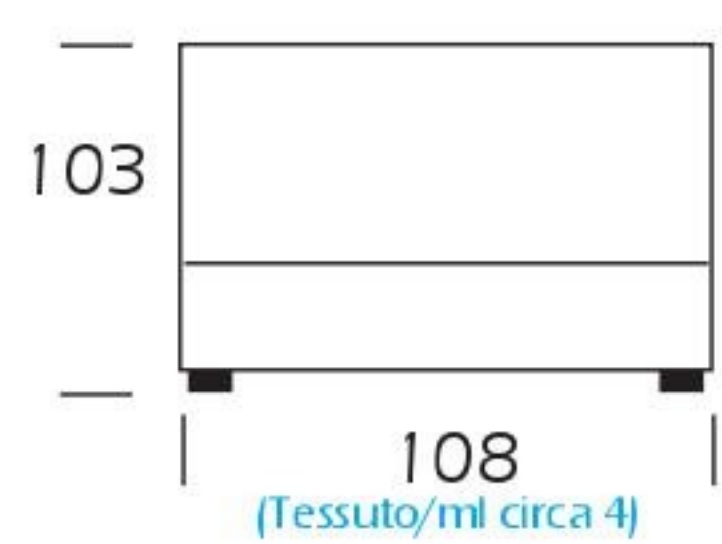
Cassone
ortopedico
16
12



LAIKA

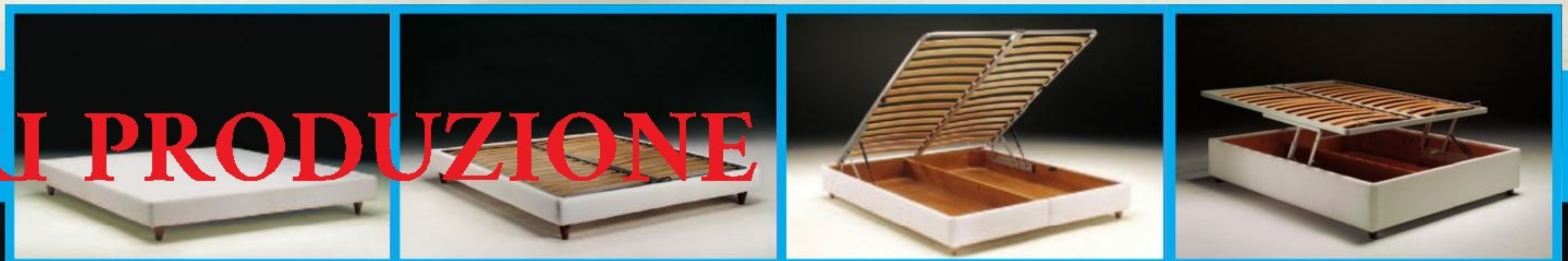


104

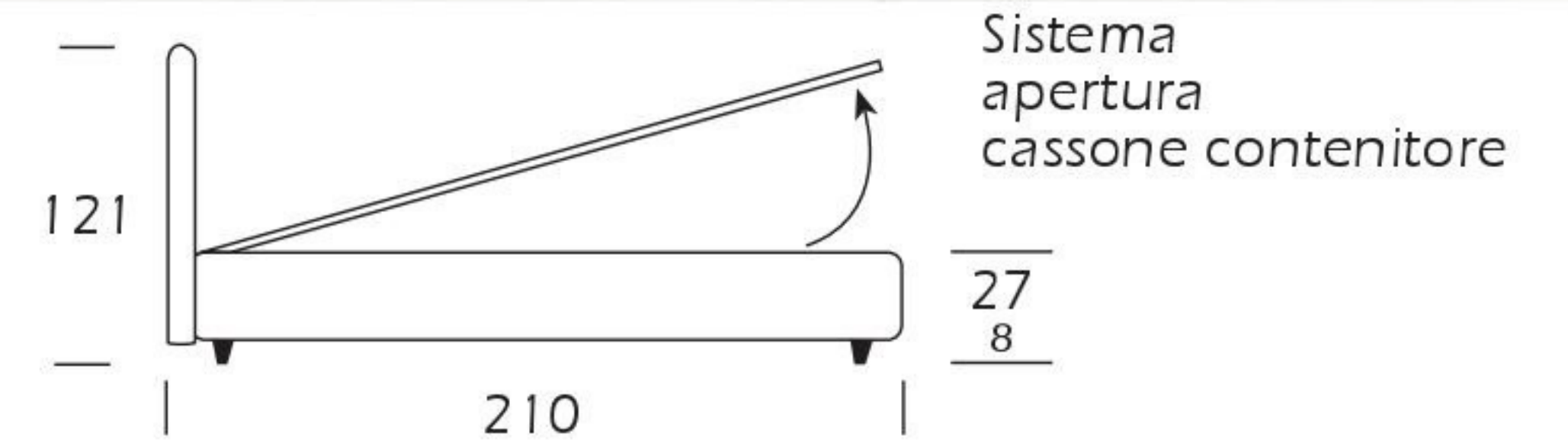
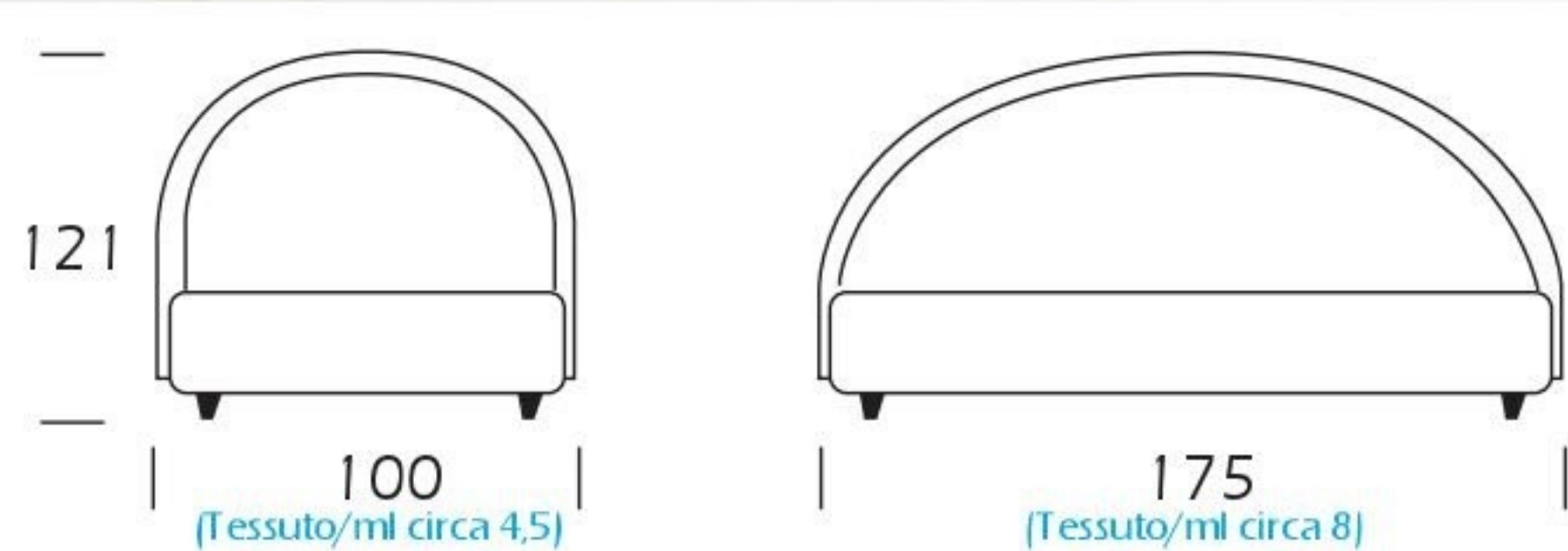




MARTE FUORI PRODUZIONE



105

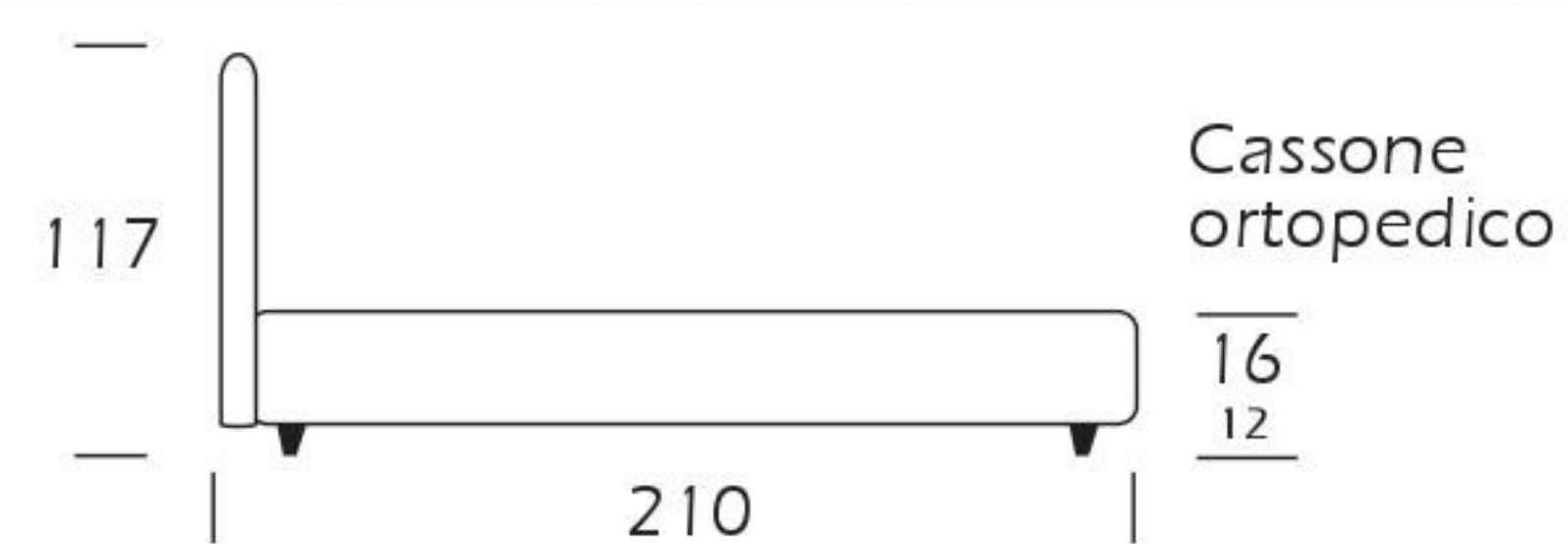
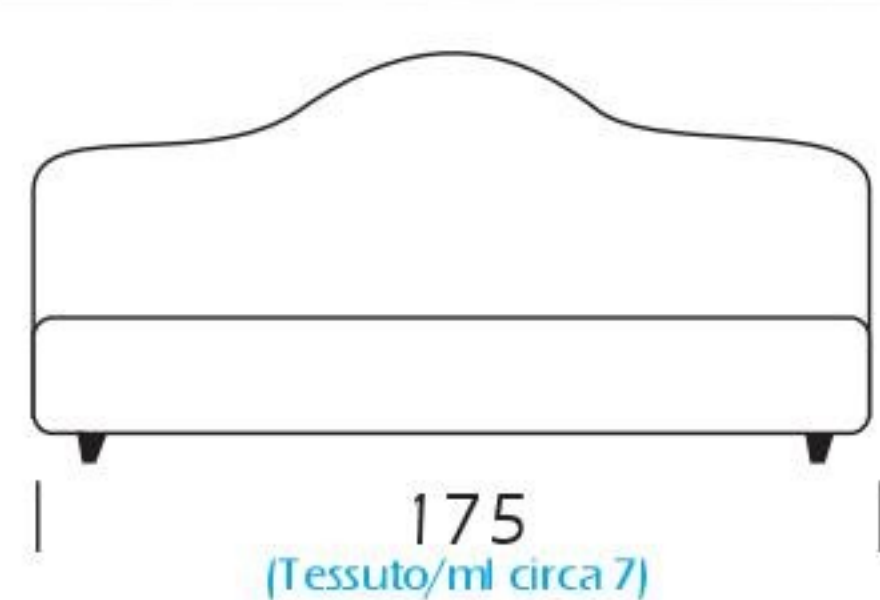
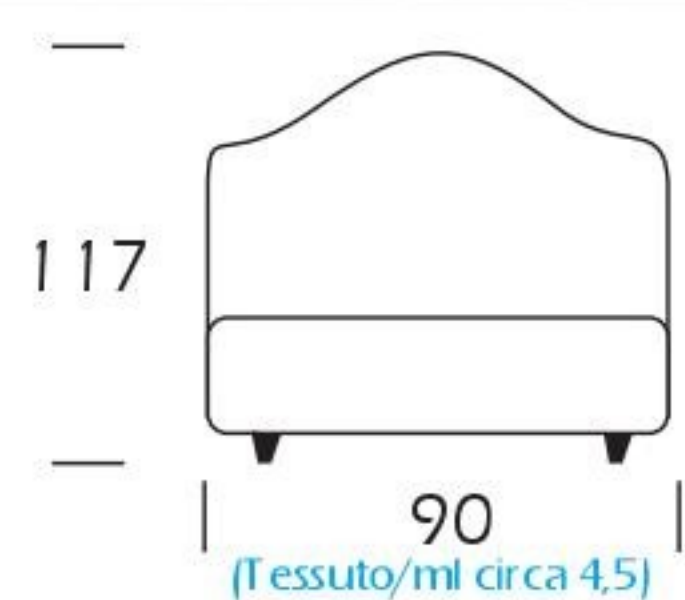




MERCURIO



106

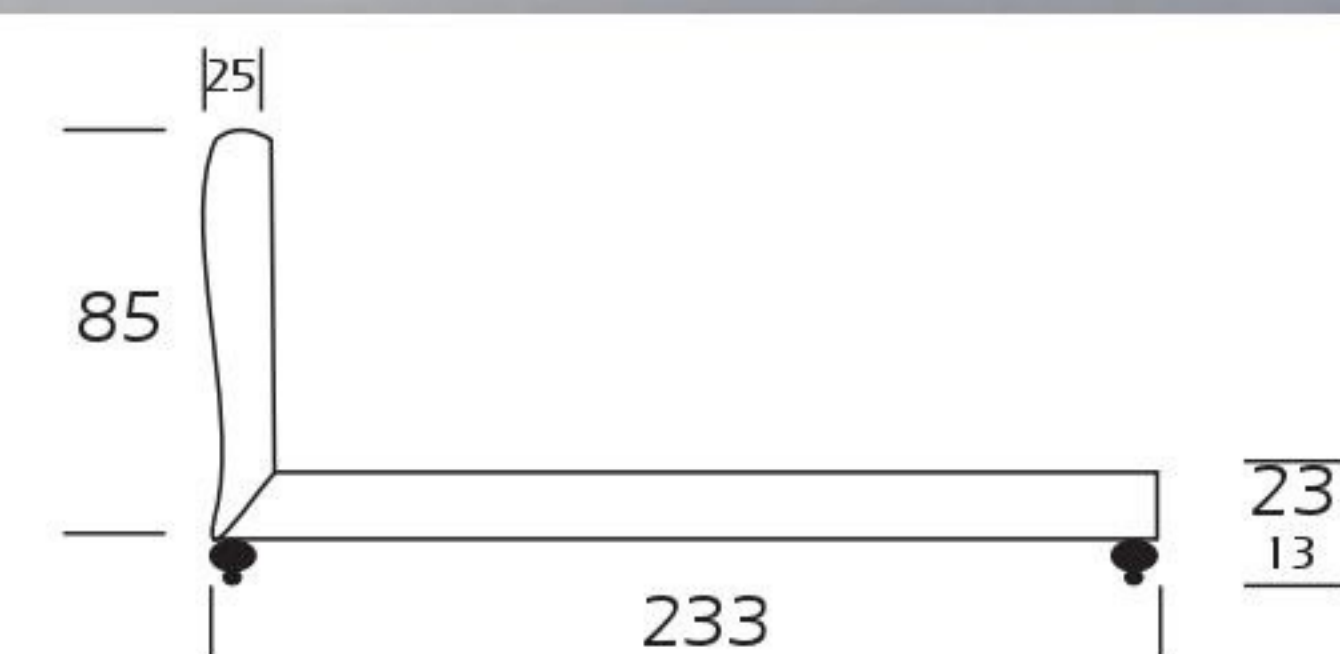
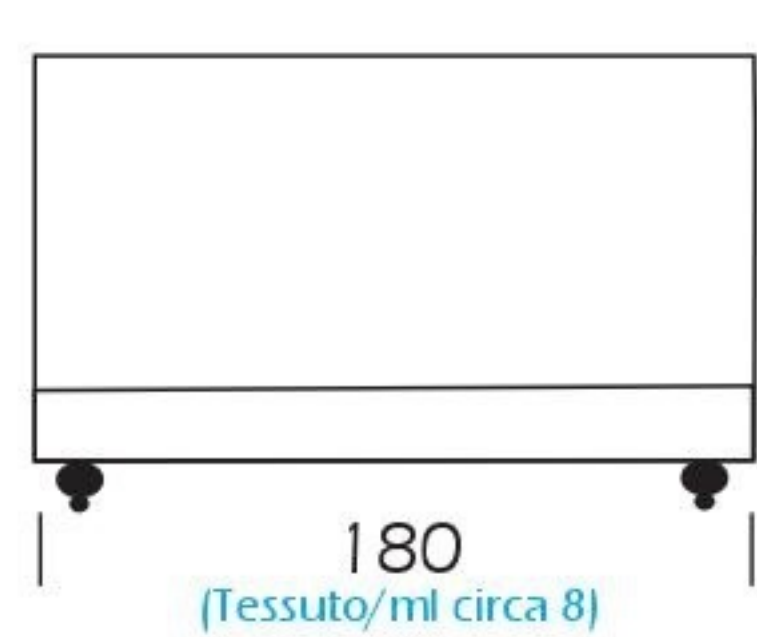
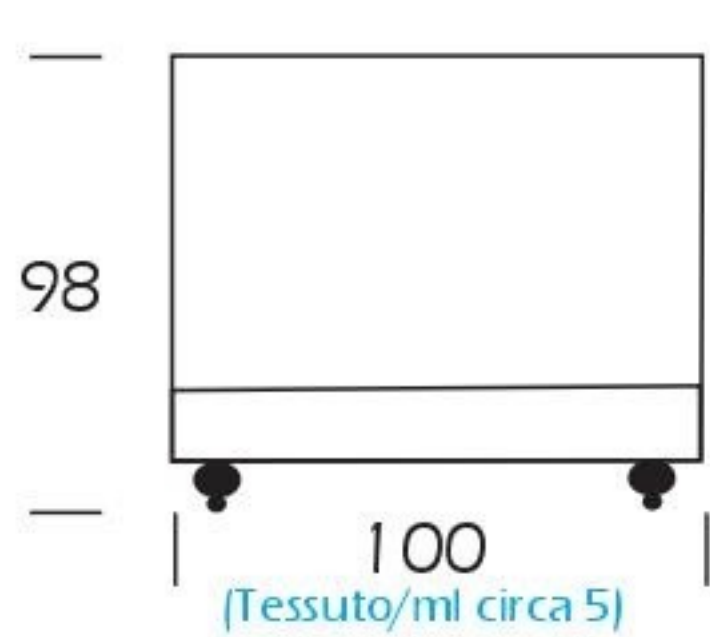
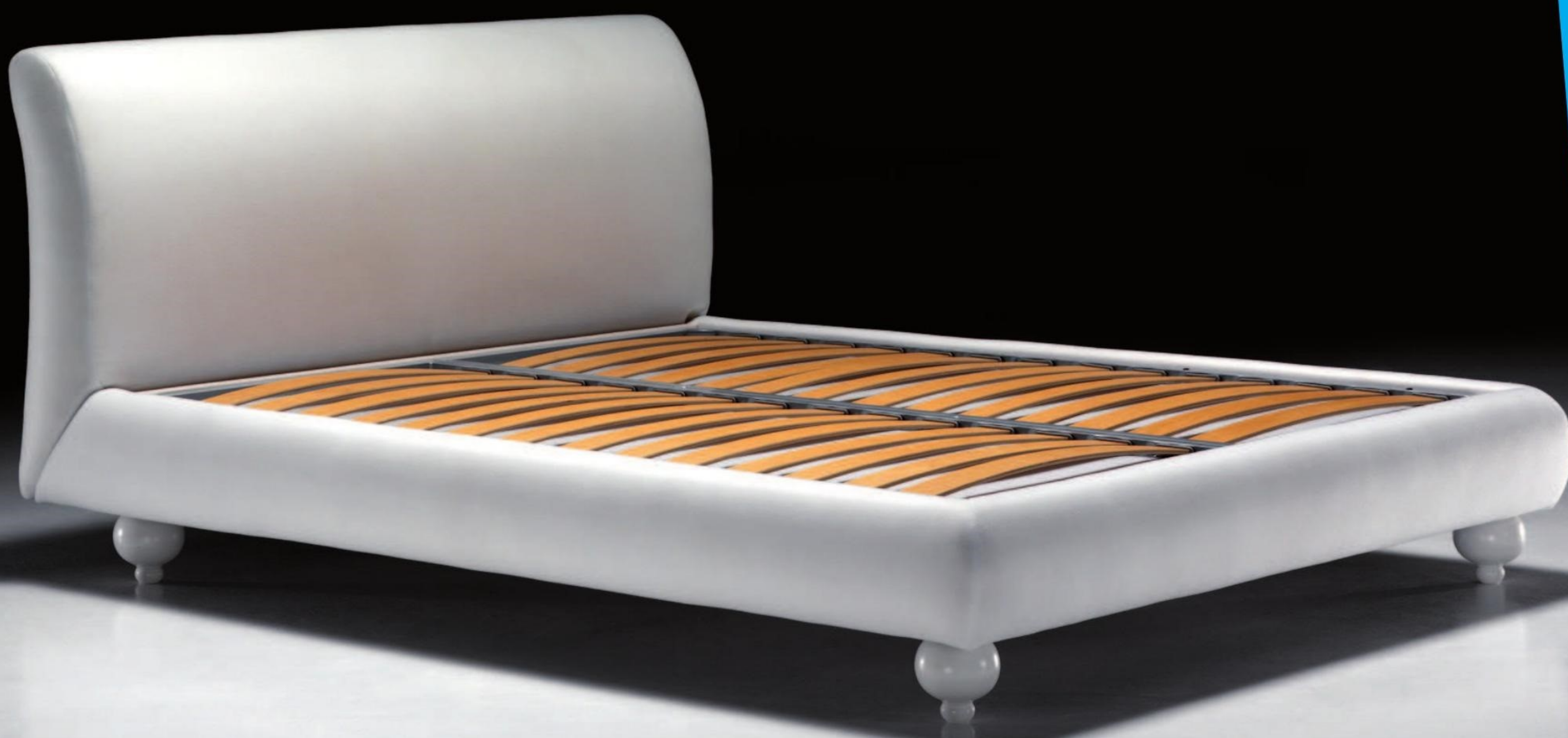




PITTI FUORI PRODUZIONE

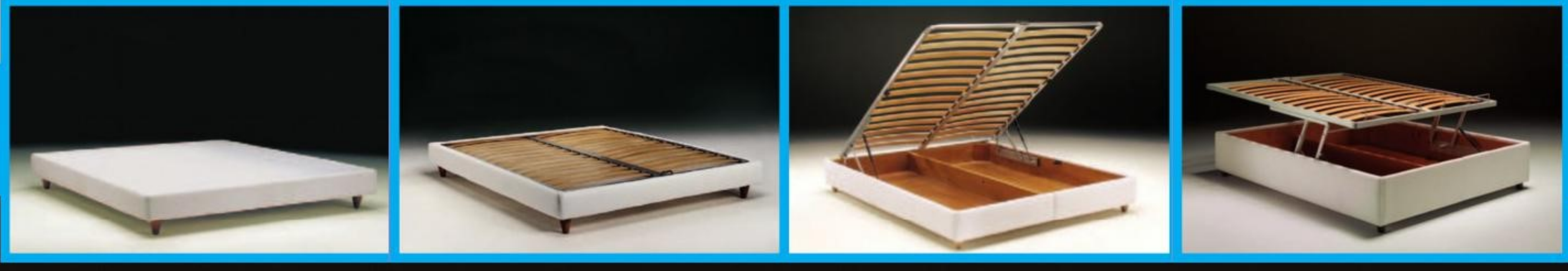


107

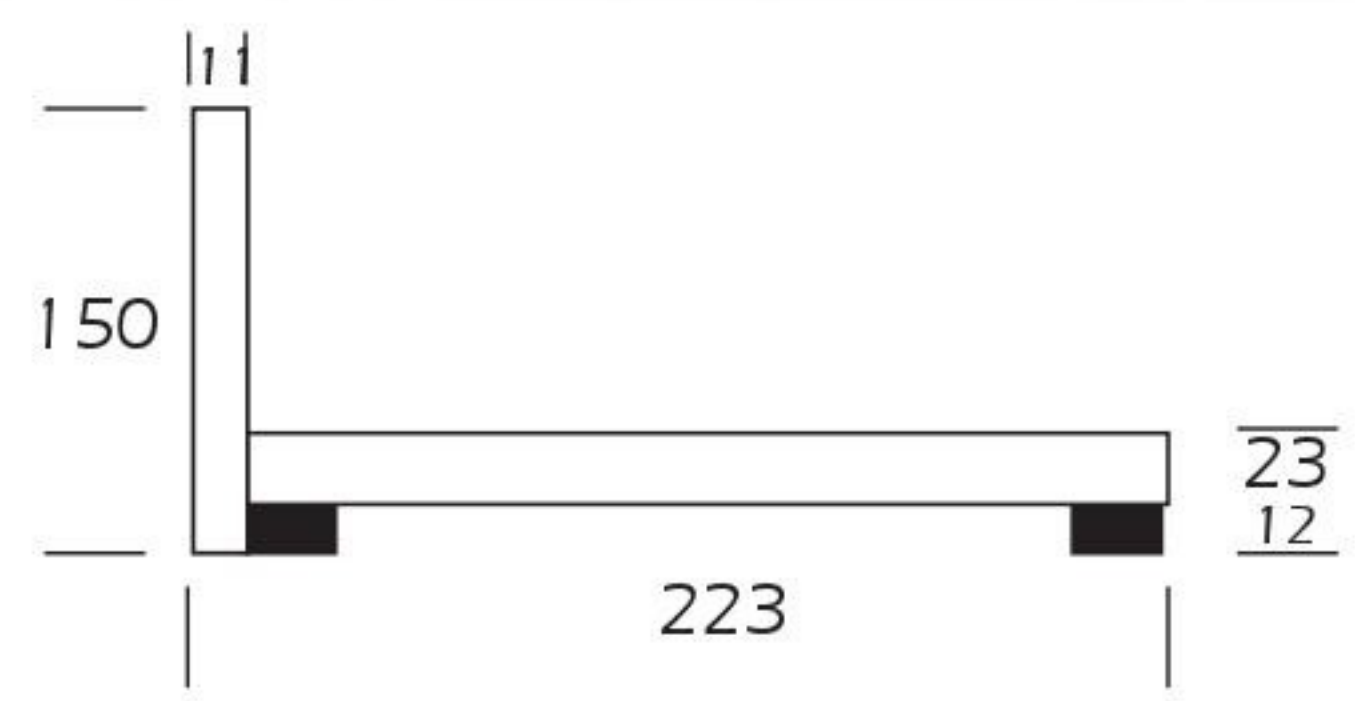
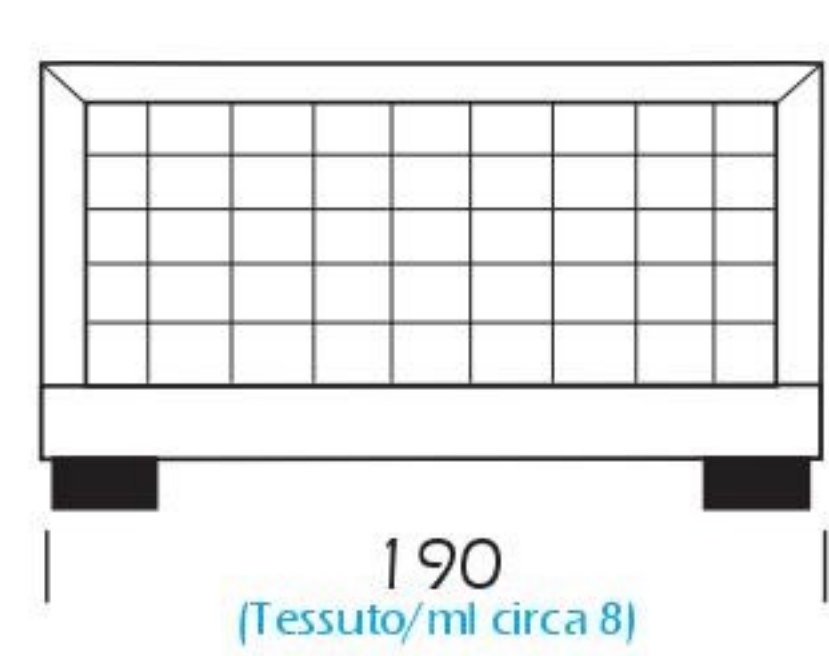
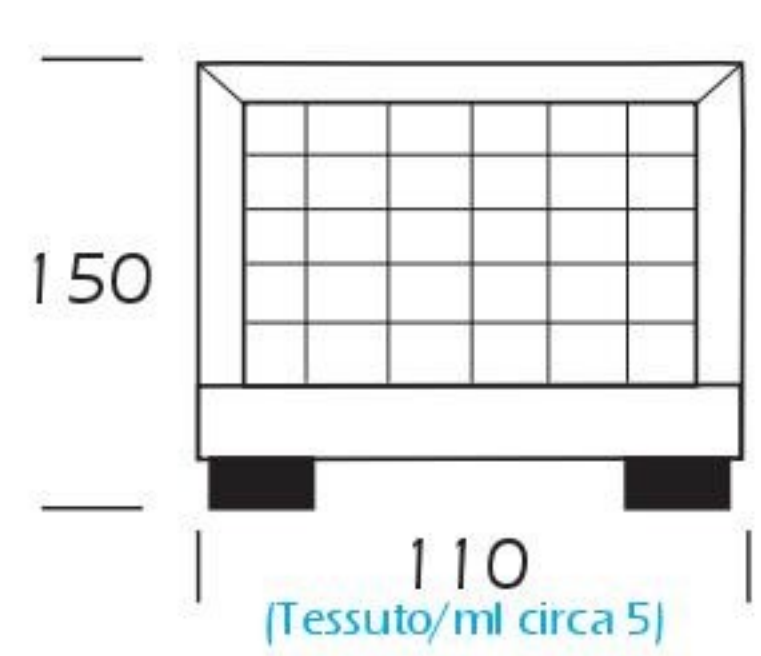




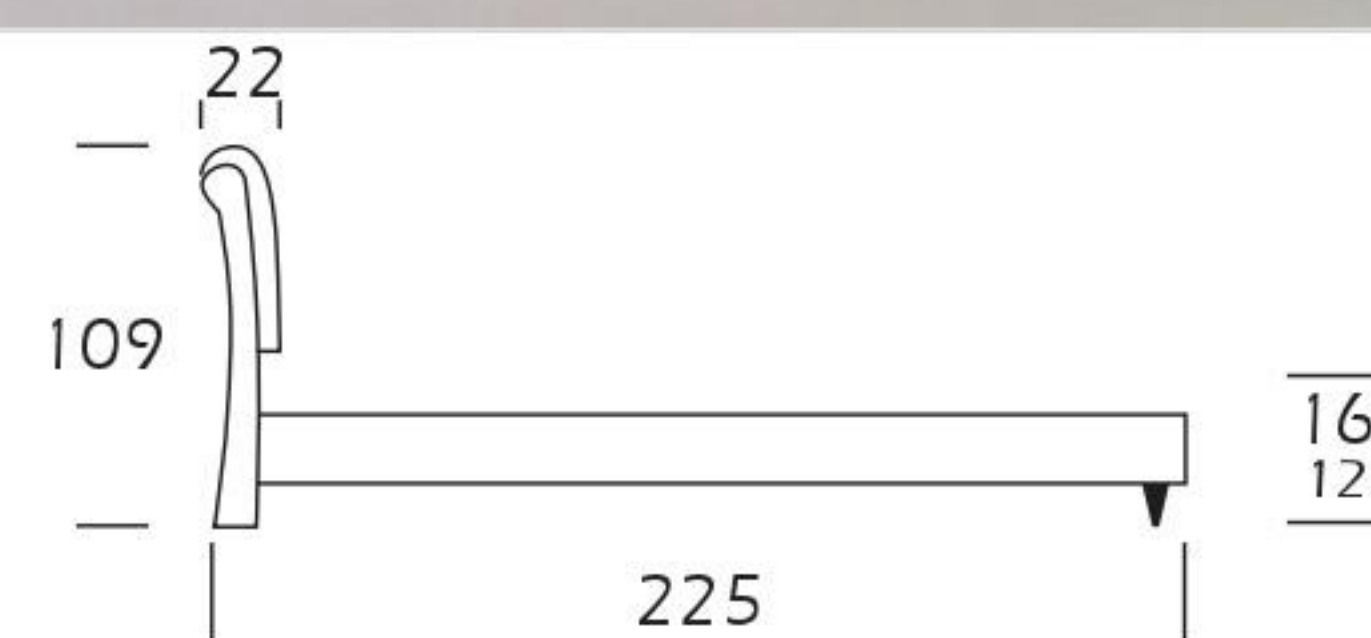
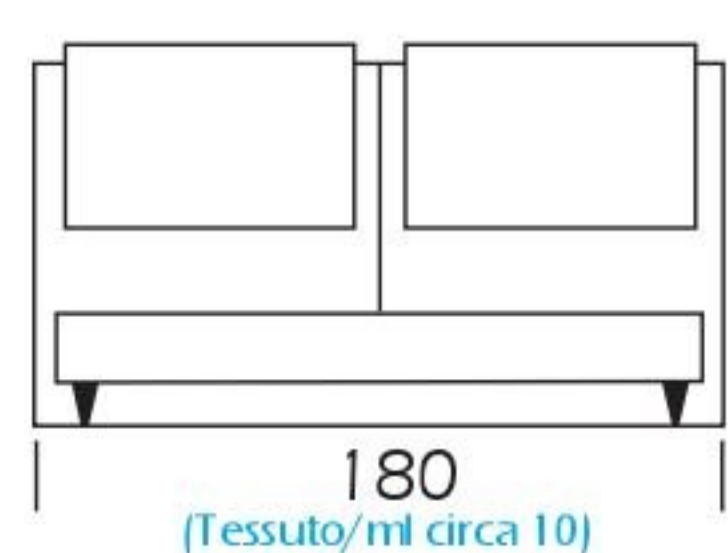
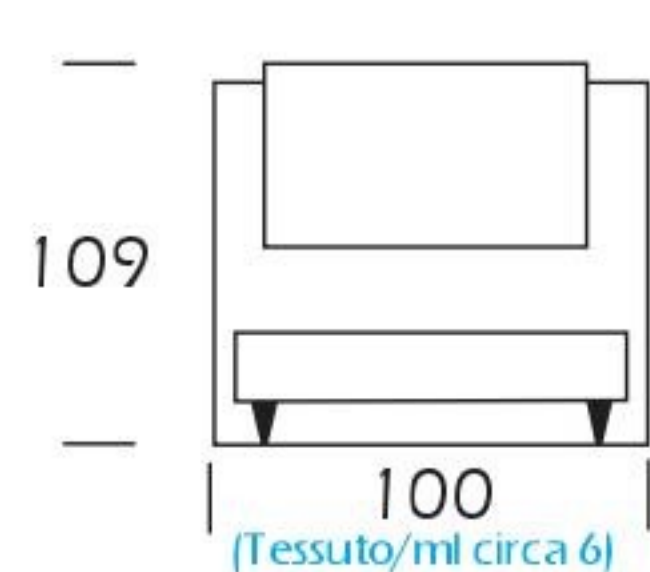
PLATINO



108



PLAZA

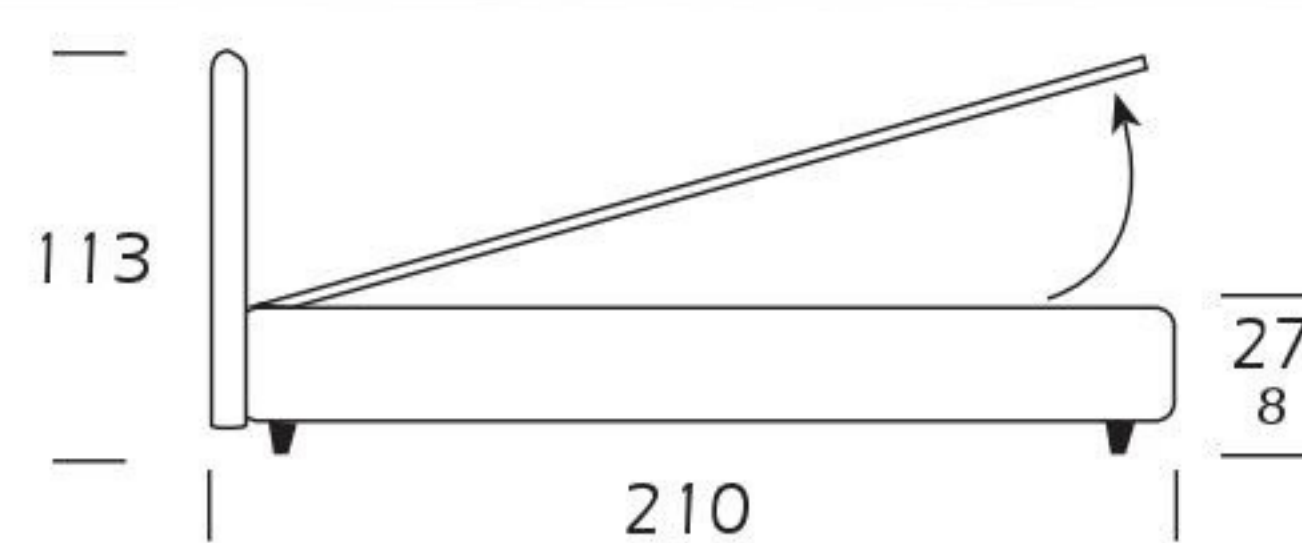
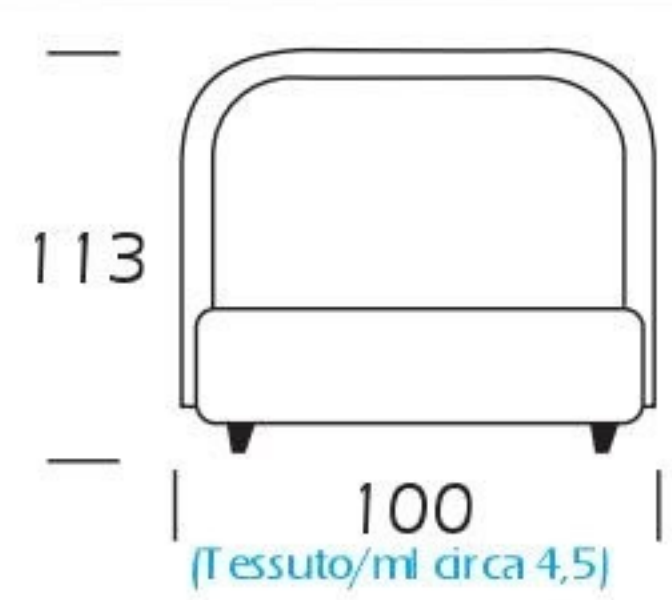




PLUTONE FUORI PRODUZIONE



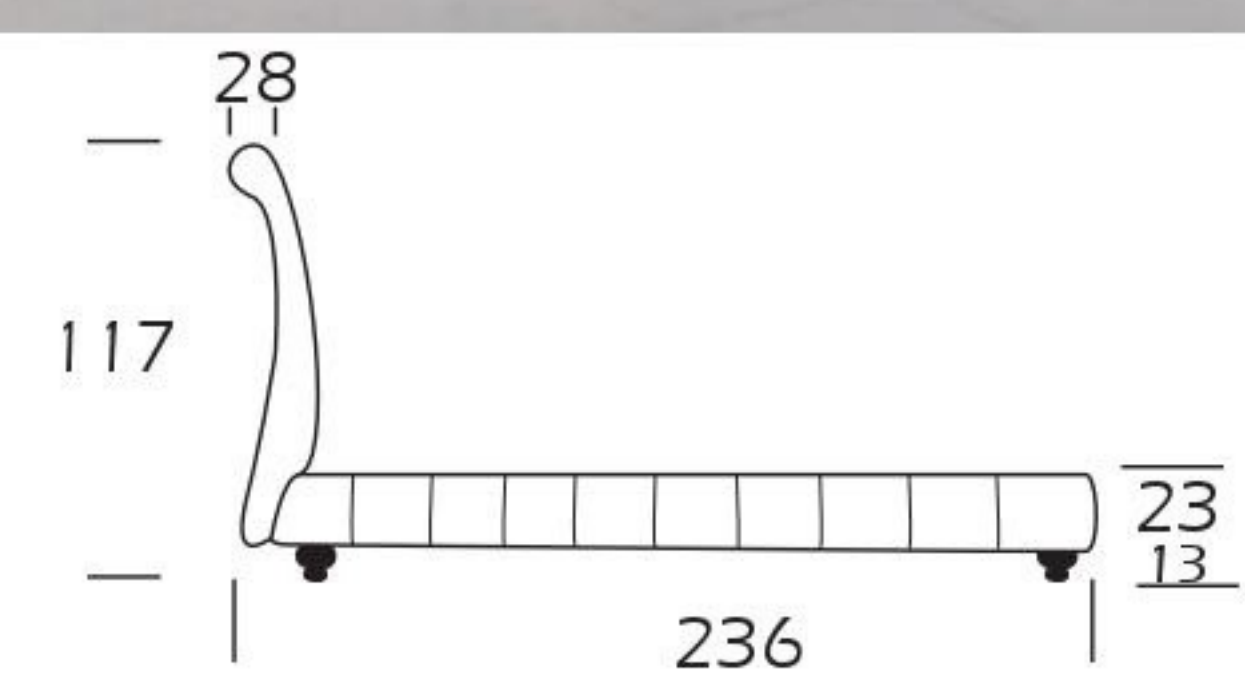
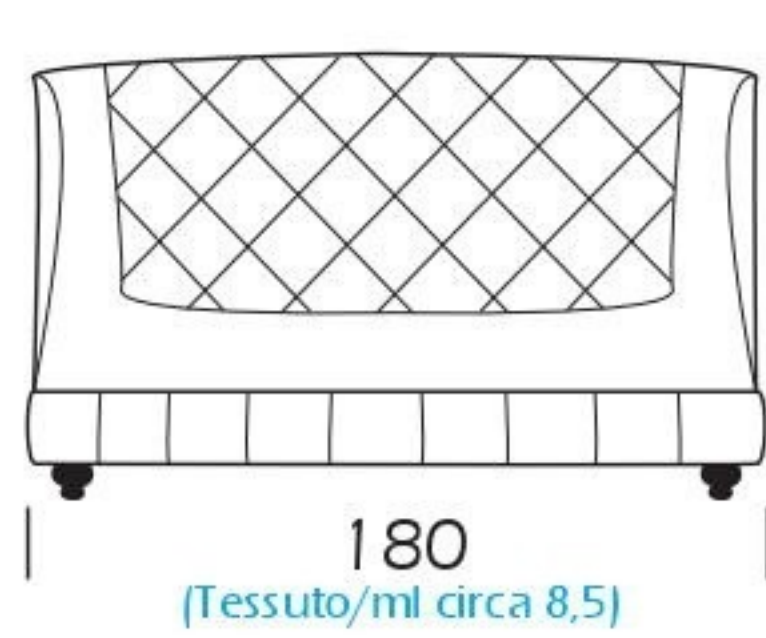
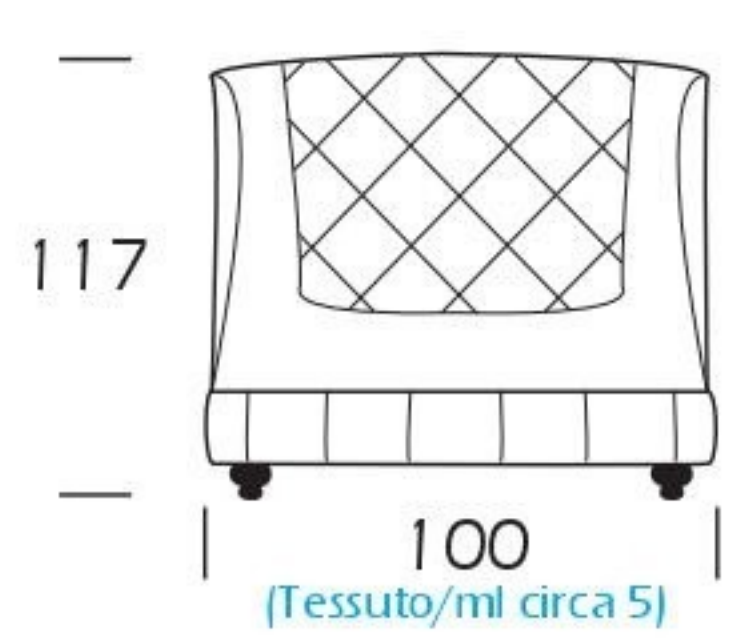
110



Sistema
apertura
cassone contenitore

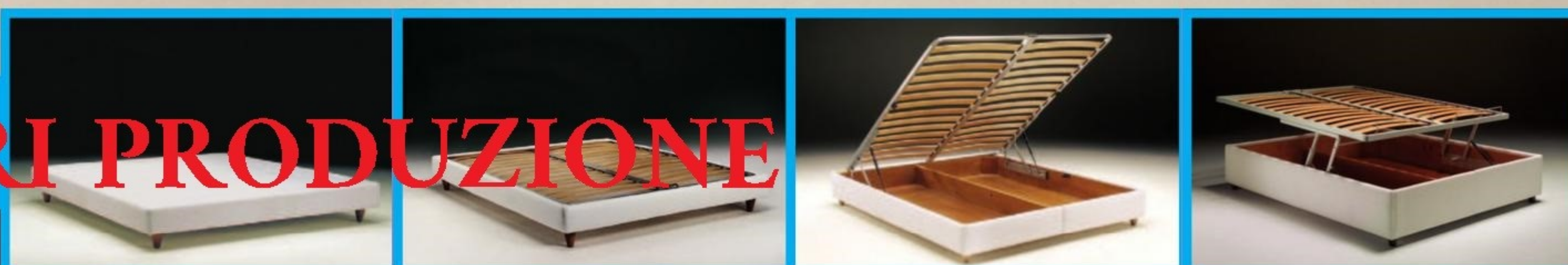


SCIROCCO FUORI PRODUZIONE

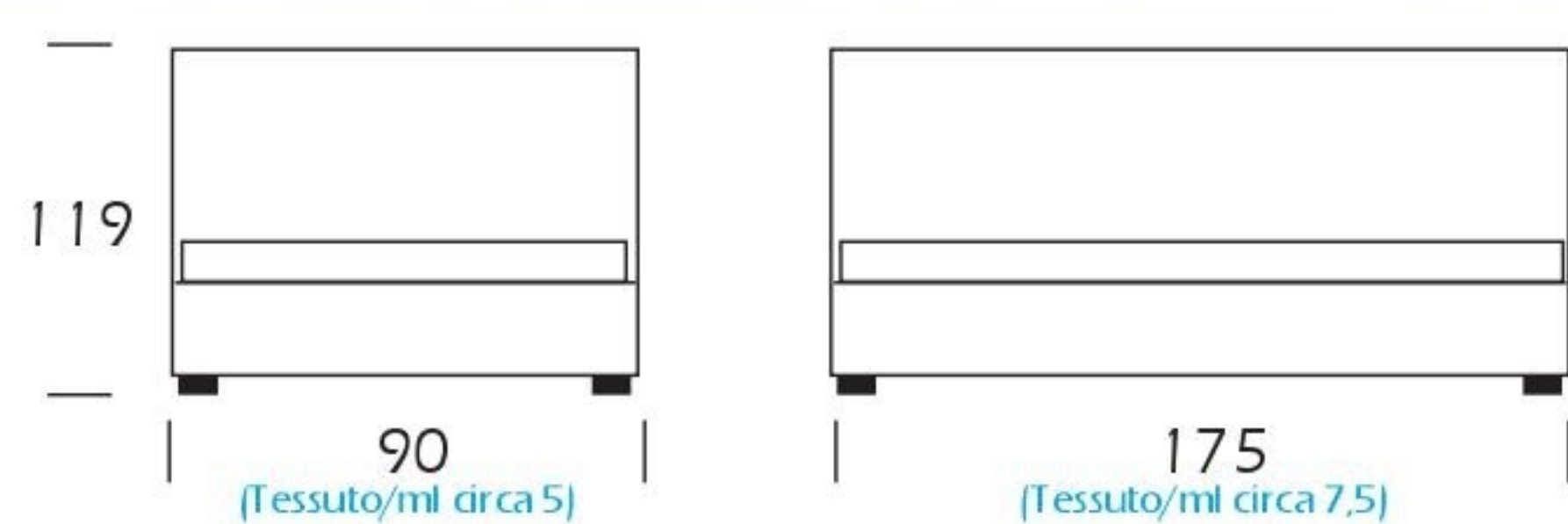




SIRIO FUORI PRODUZIONE

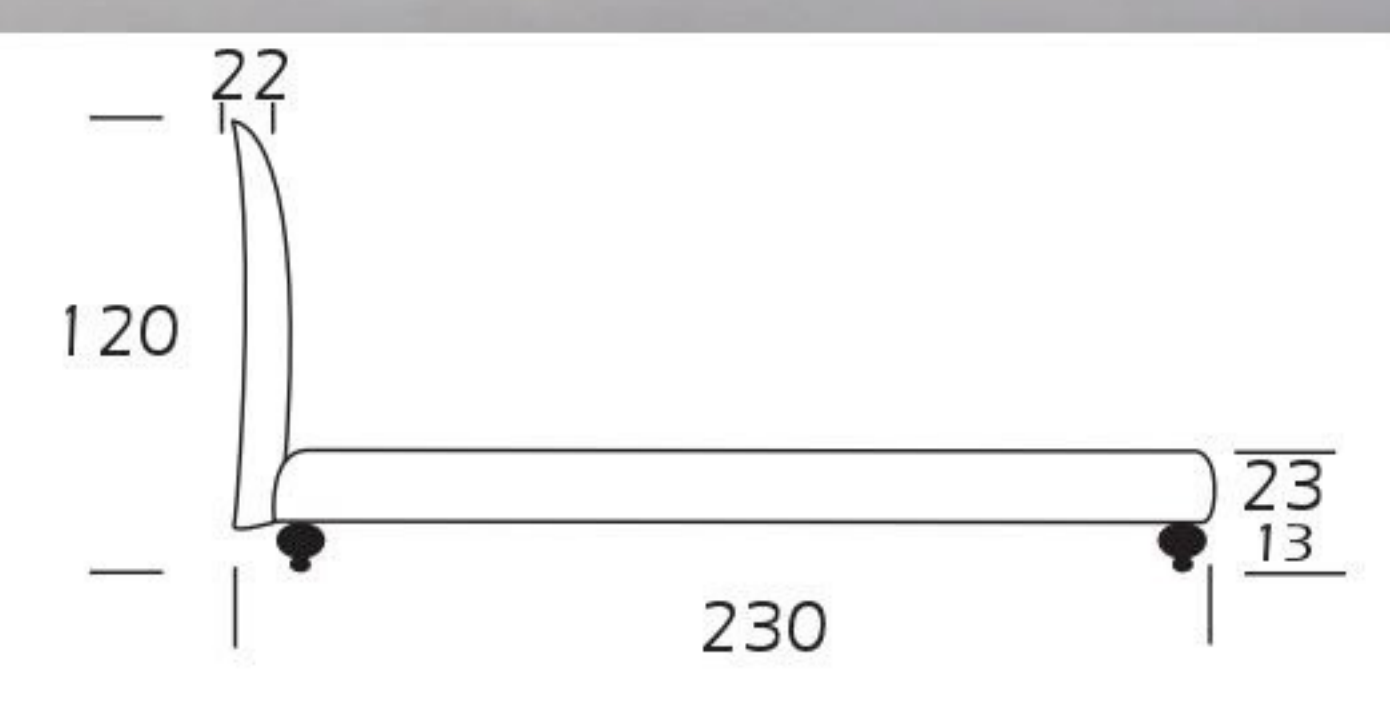
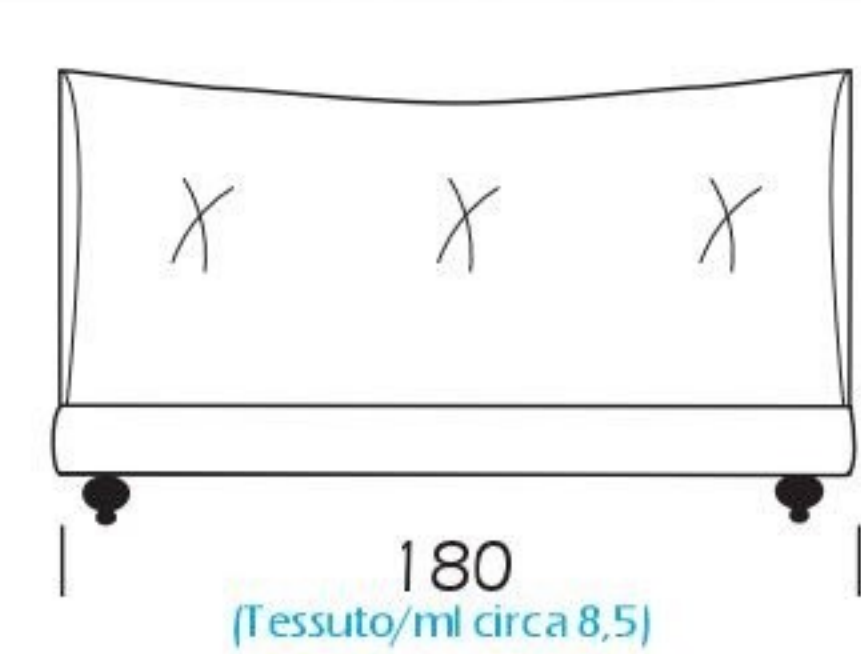
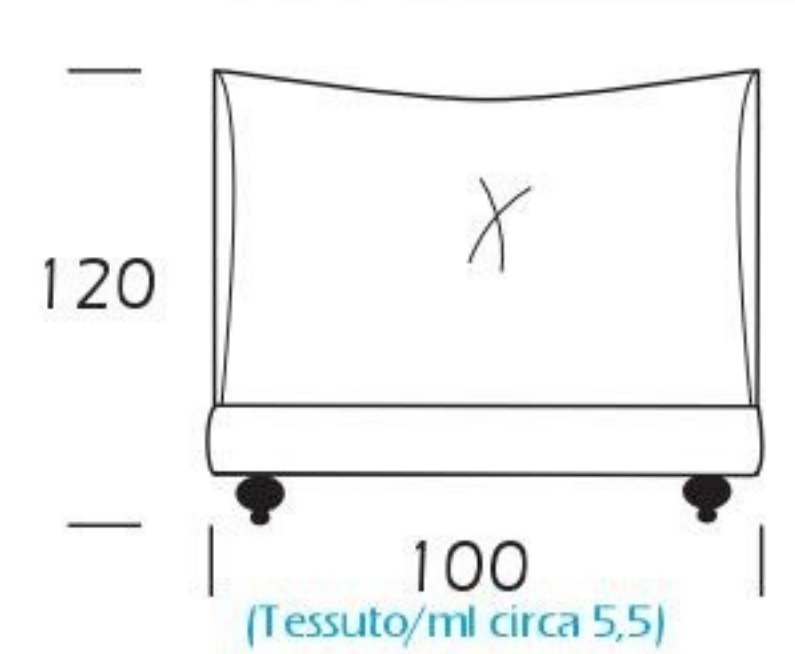


112





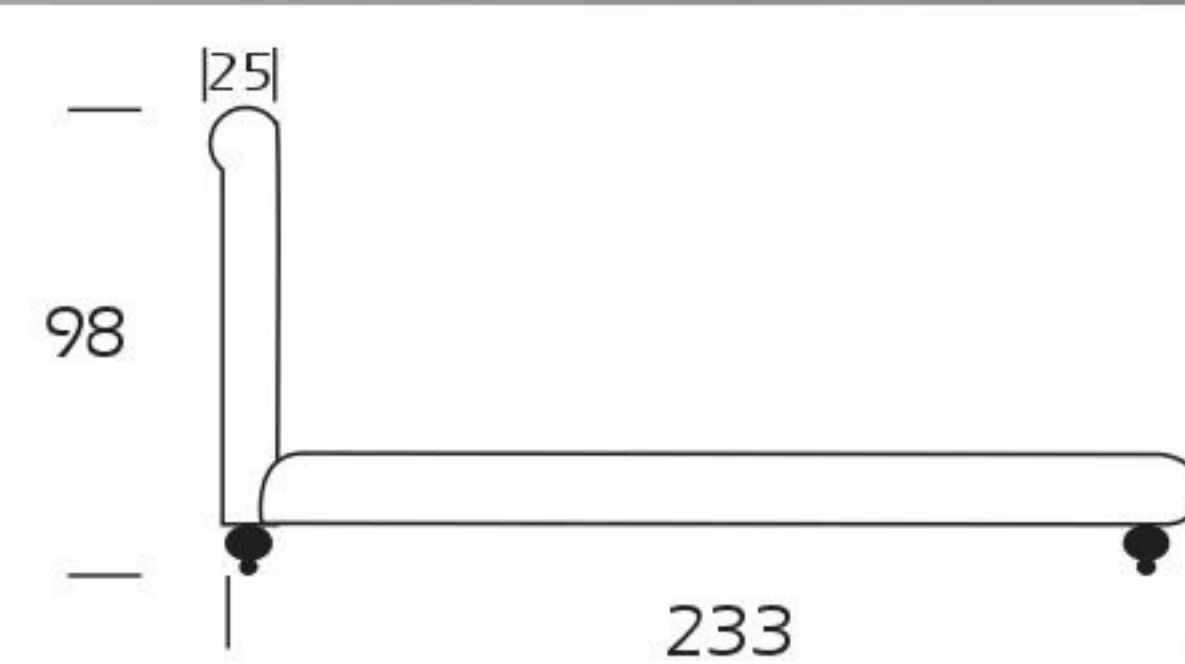
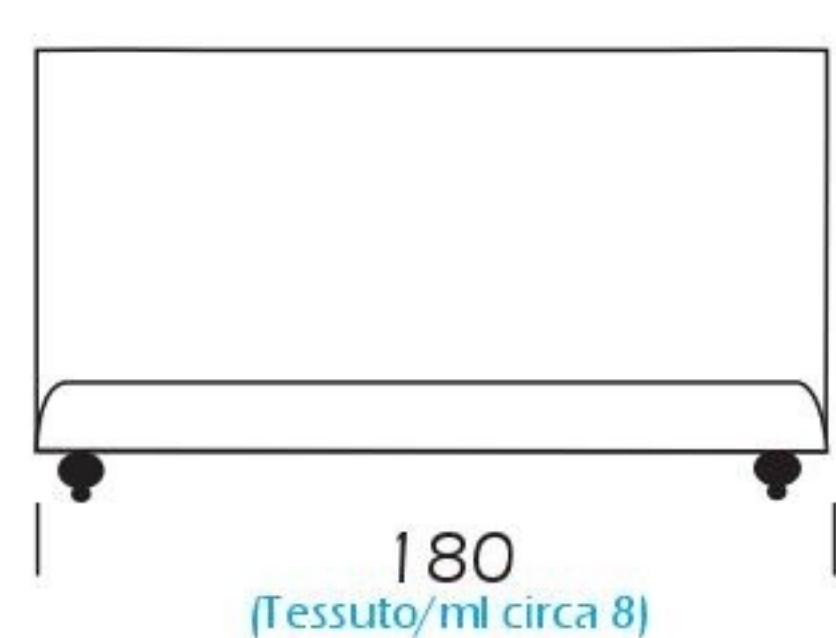
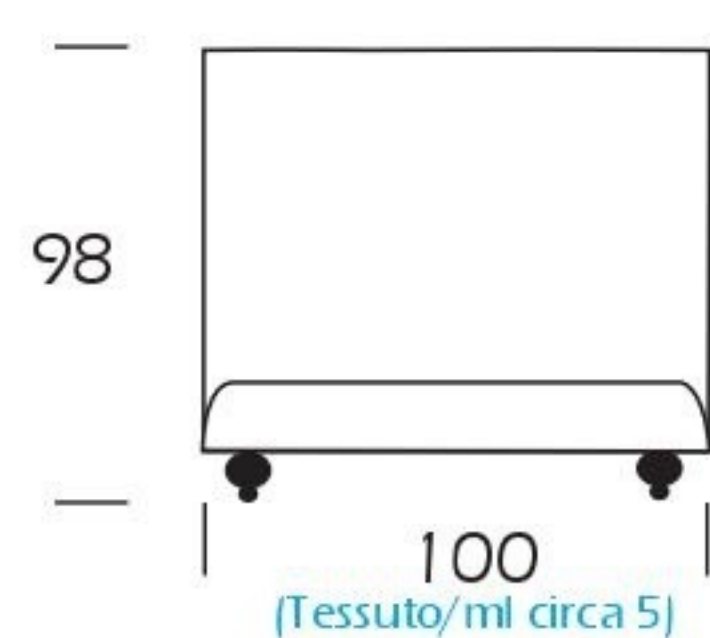
VELABLÙ FUORI PRODUZIONE



VIVALDI FUORI PRODUZIONE



114



CASSONE ORTOPEDICO

cm. 90 x 202 x 16
cm. 130 x 202 x 16
cm. 150 x 202 x 16
cm. 170 x 202 x 16



CASSONE CON RETE DA INCASSO

cm. 90 x 202 x 16
cm. 130 x 202 x 16
cm. 150 x 202 x 16
cm. 170 x 202 x 16



CASSONE CON PISTONE

cm. 90 x 204 x 26

cm. 130 x 204 x 26

cm. 150 x 204 x 26

cm. 170 x 204 x 26



116

CASSONE CON DOPPIO PISTONE

cm. 90 x 204 x 33

cm. 130 x 204 x 33

cm. 150 x 204 x 33

cm. 170 x 204 x 33





**POLTRONE
SEDIE
POUF**

204

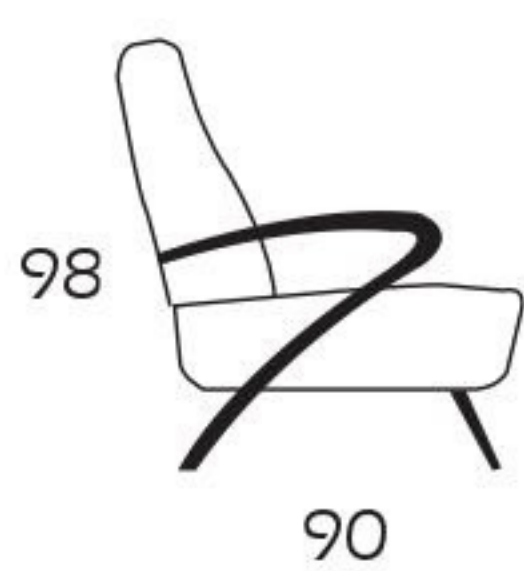


ALOA FUORI PRODUZIONE

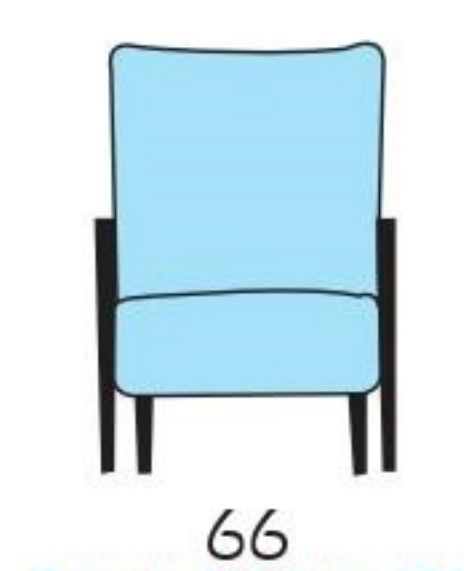
119



Mod. 204

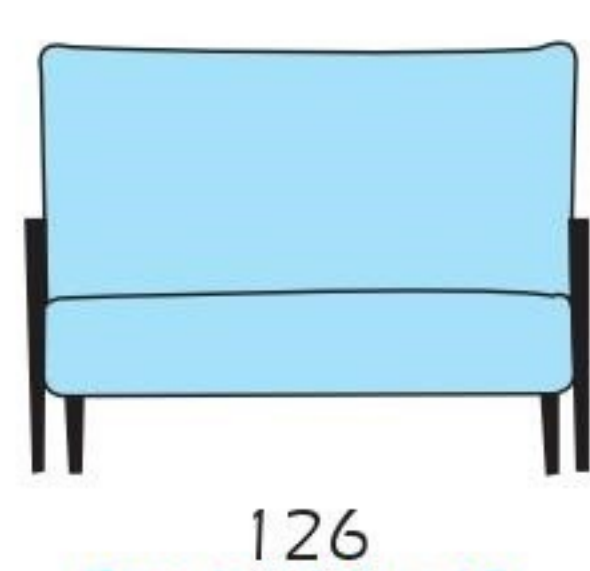


90



66

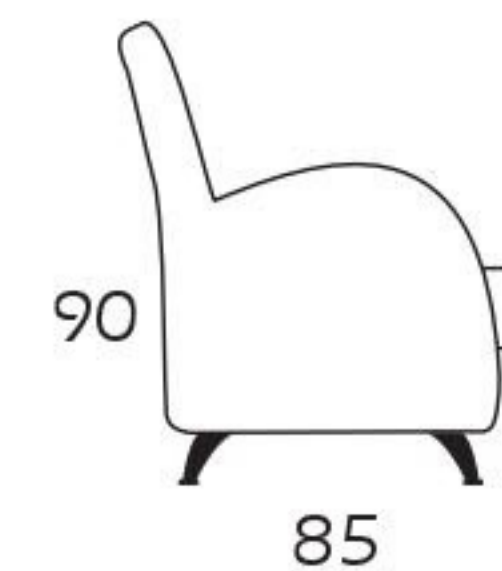
(Tessuto/ml circa 3,5)



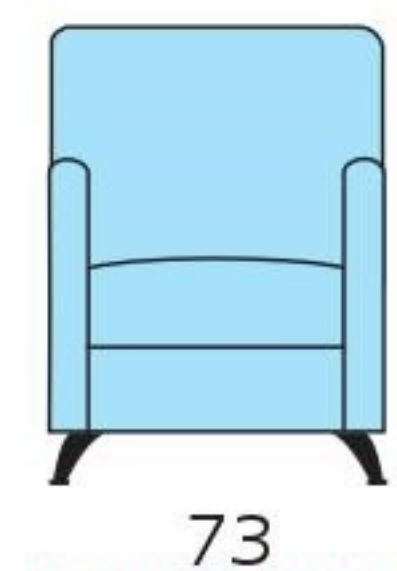
126

(Tessuto/ml circa 4,5)

ALOA



85



73

(Tessuto/ml circa 4)

CAMELIA

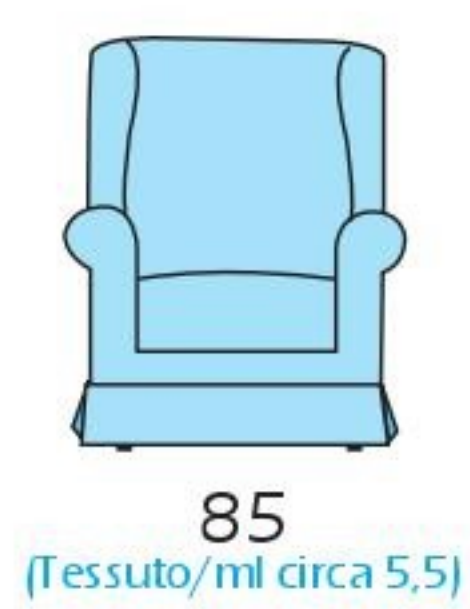
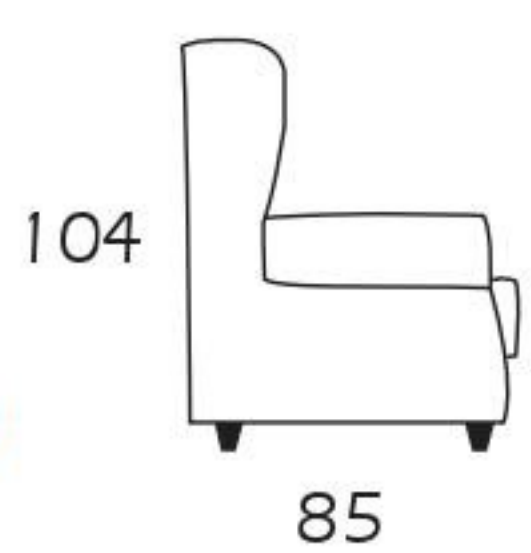


120

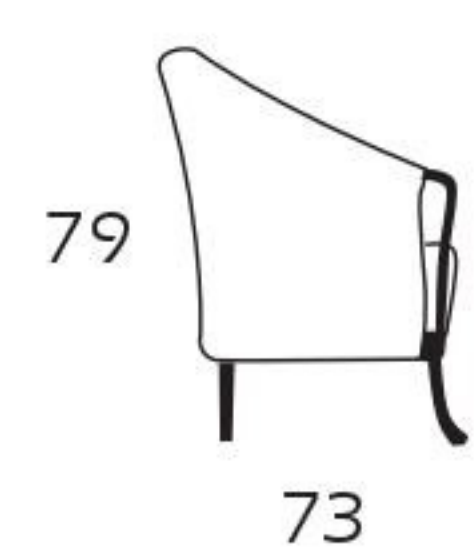
CAPRICCIO



CAMELIA



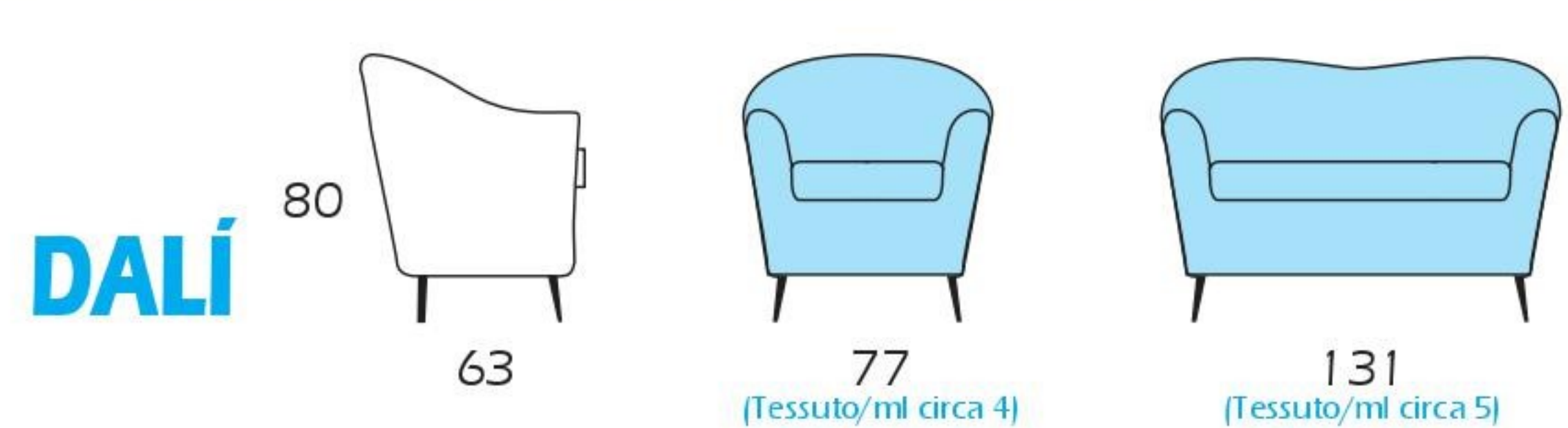
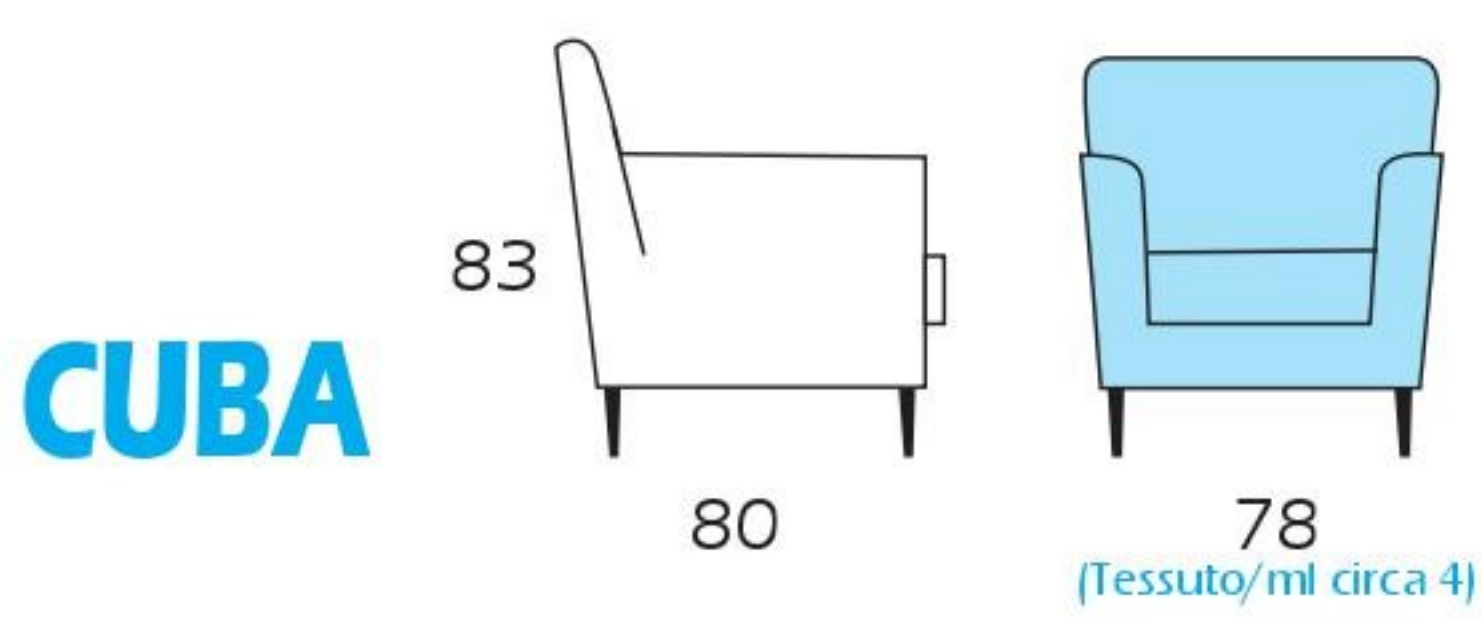
CAPRICCIO



CUBA



DALÌ



DESIRÈ CON RUOTE E MANIGLIA

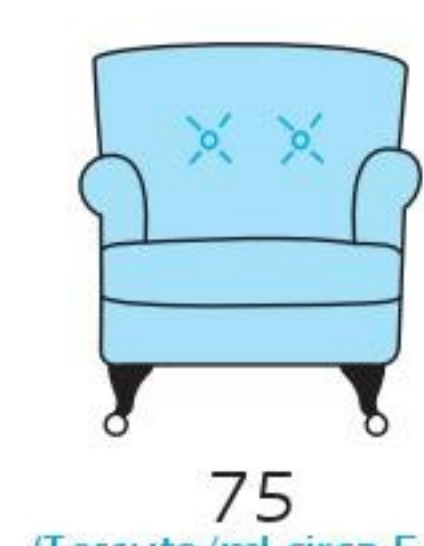
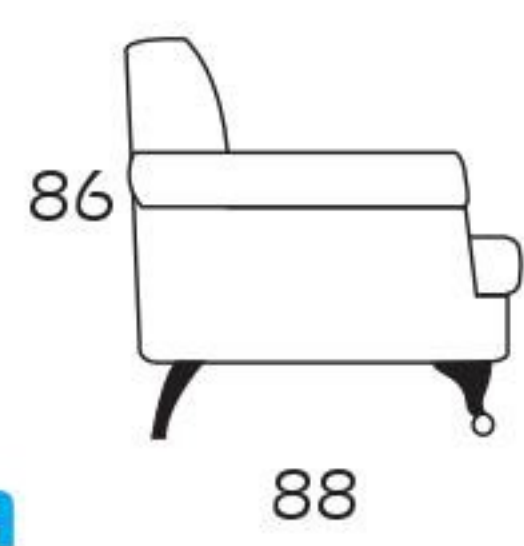


122

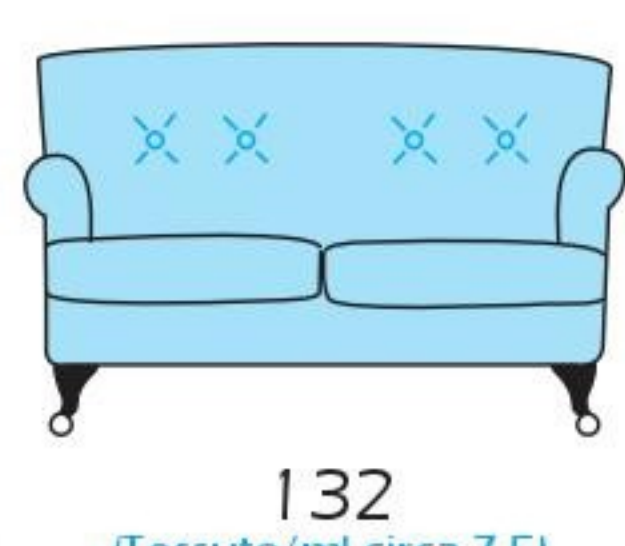
DESIRÈ CON ORECCHIO



DESIRÈ
con ruote e maniglia

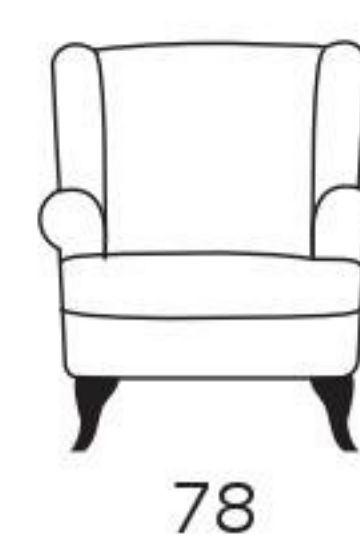
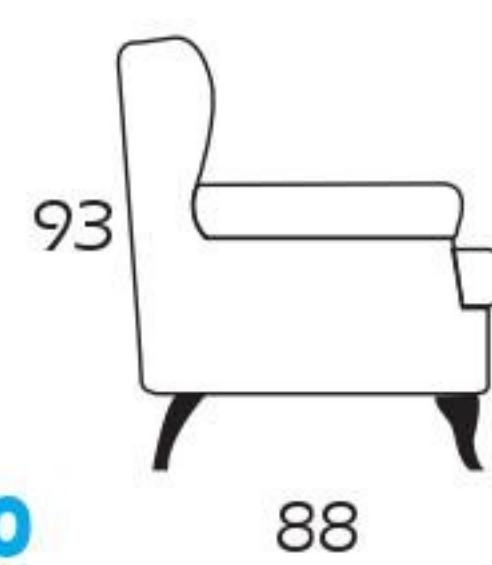


(Tessuto/mi circa 5,5)

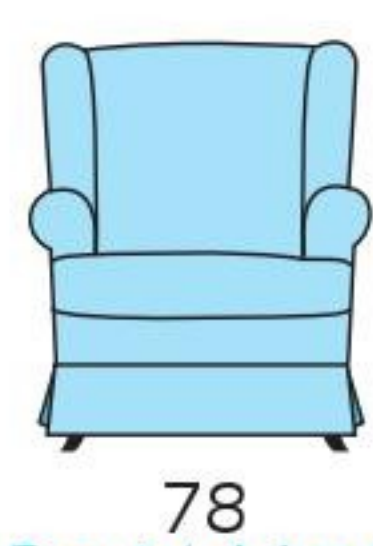


(Tessuto/mi circa 7,5)

DESIRÈ
con orecchio



(Tessuto/mi circa 8)



(Tessuto/mi circa 6)

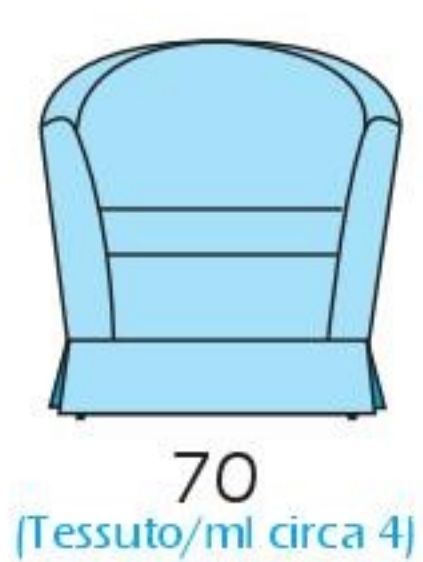
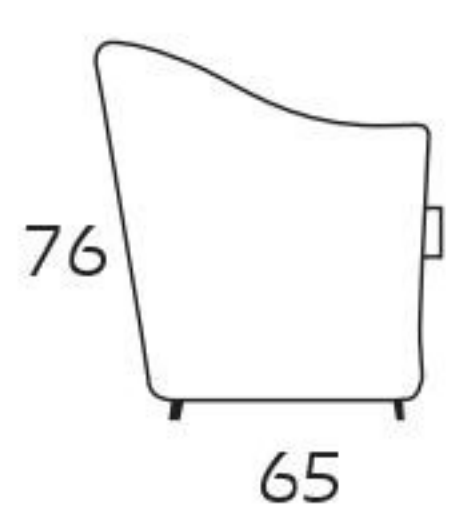
DORIA



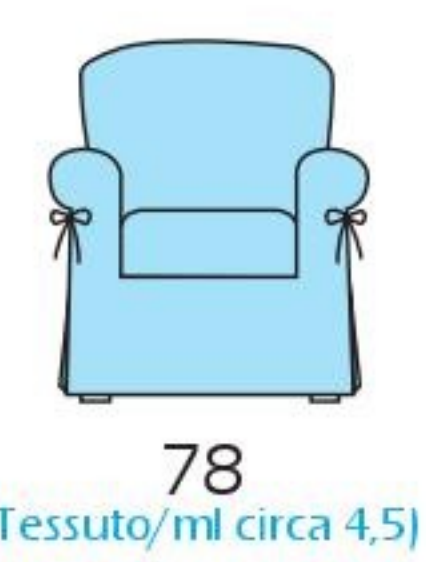
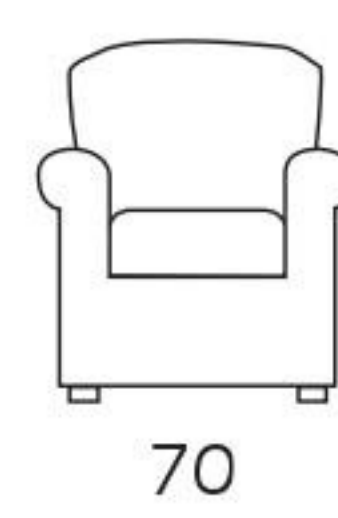
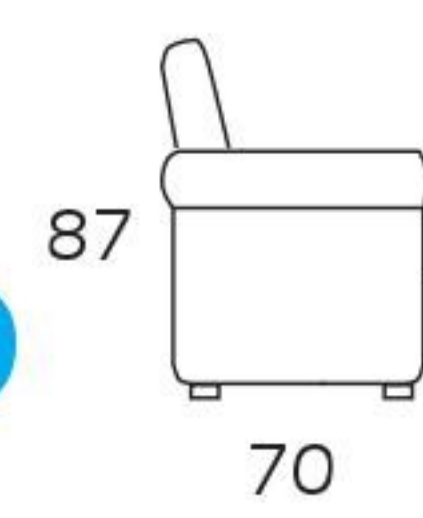
FIOCCHINO



DORIA



FIOCCHINO



GIGOLÒ



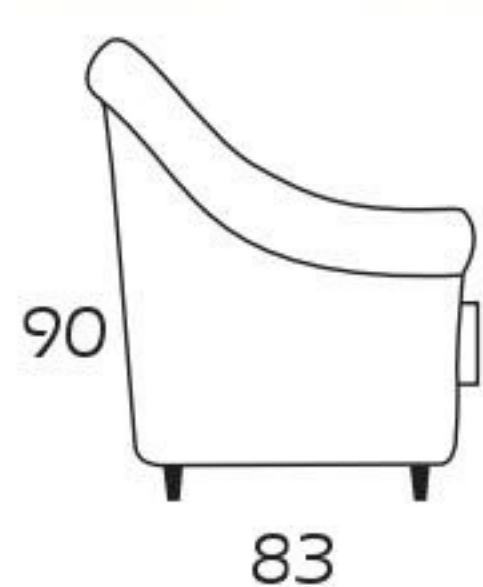
FUORI PRODUZIONE

124

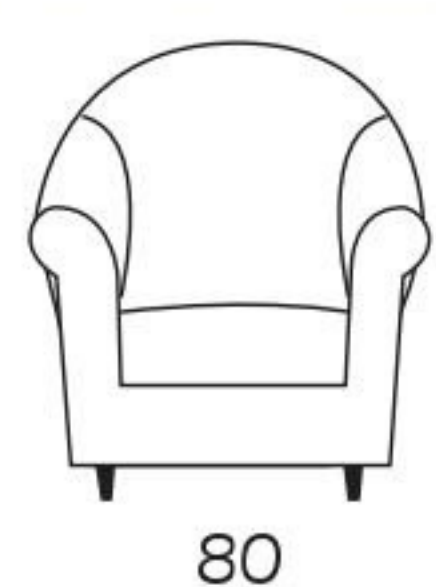
GIULIETTA



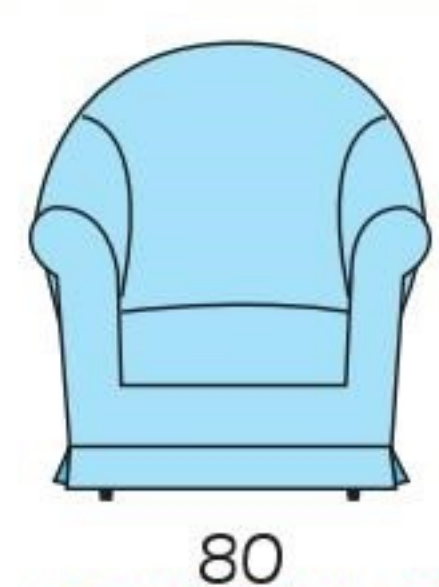
GIGOLÒ



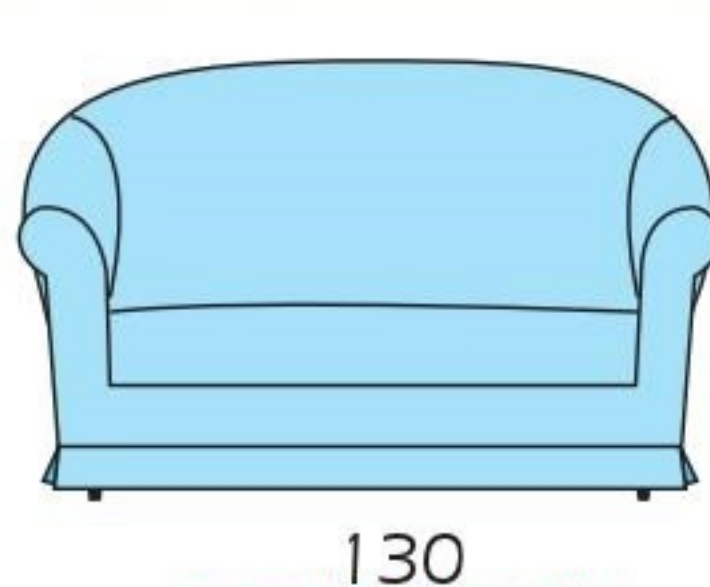
83



80

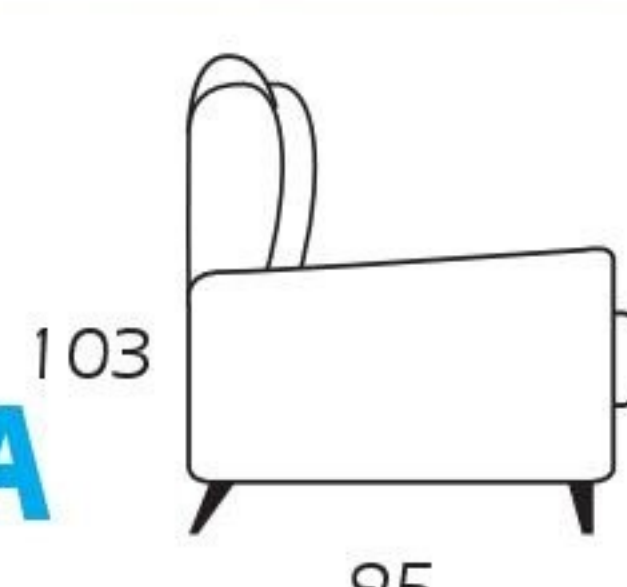


80
(Tessuto/ml circa 5)



130
(Tessuto/ml circa 7,5)

GIULIETTA



95



86
(Tessuto/ml circa 6)



150
(Tessuto/ml circa 7,5)

JUTA

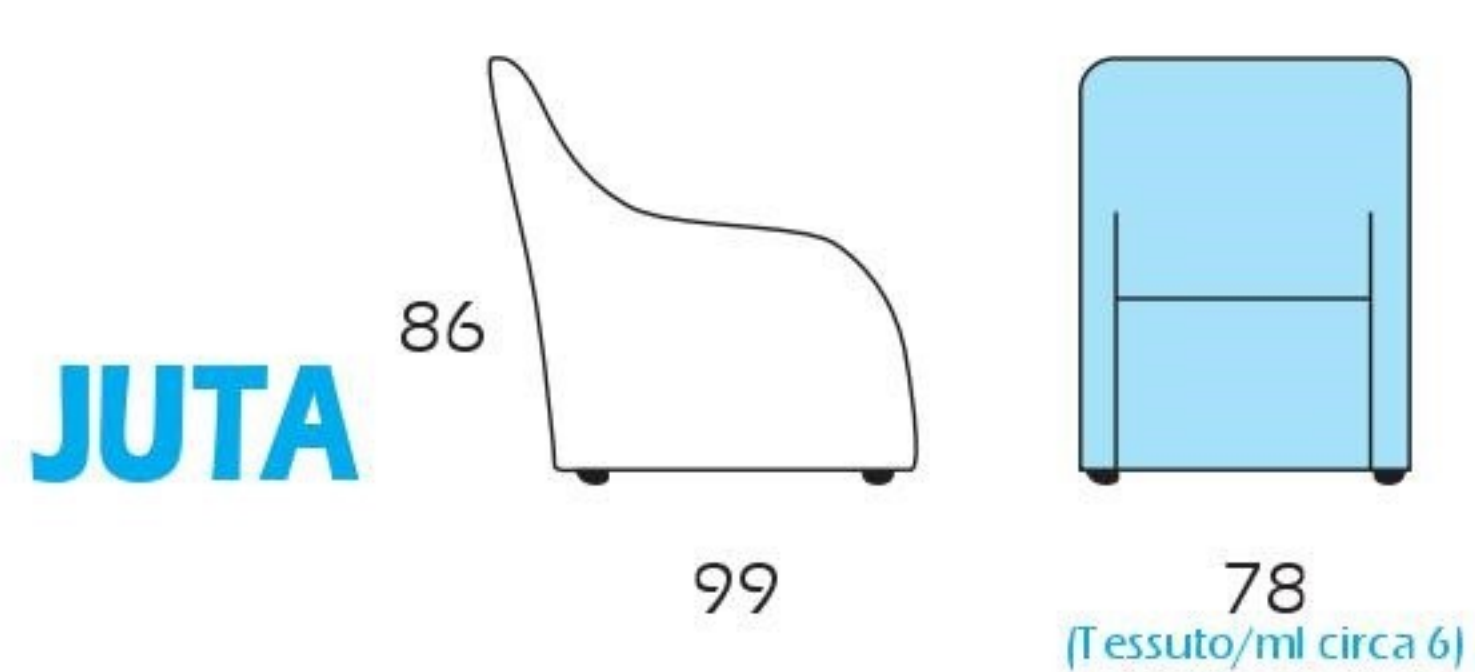


FUORI PRODUZIONE

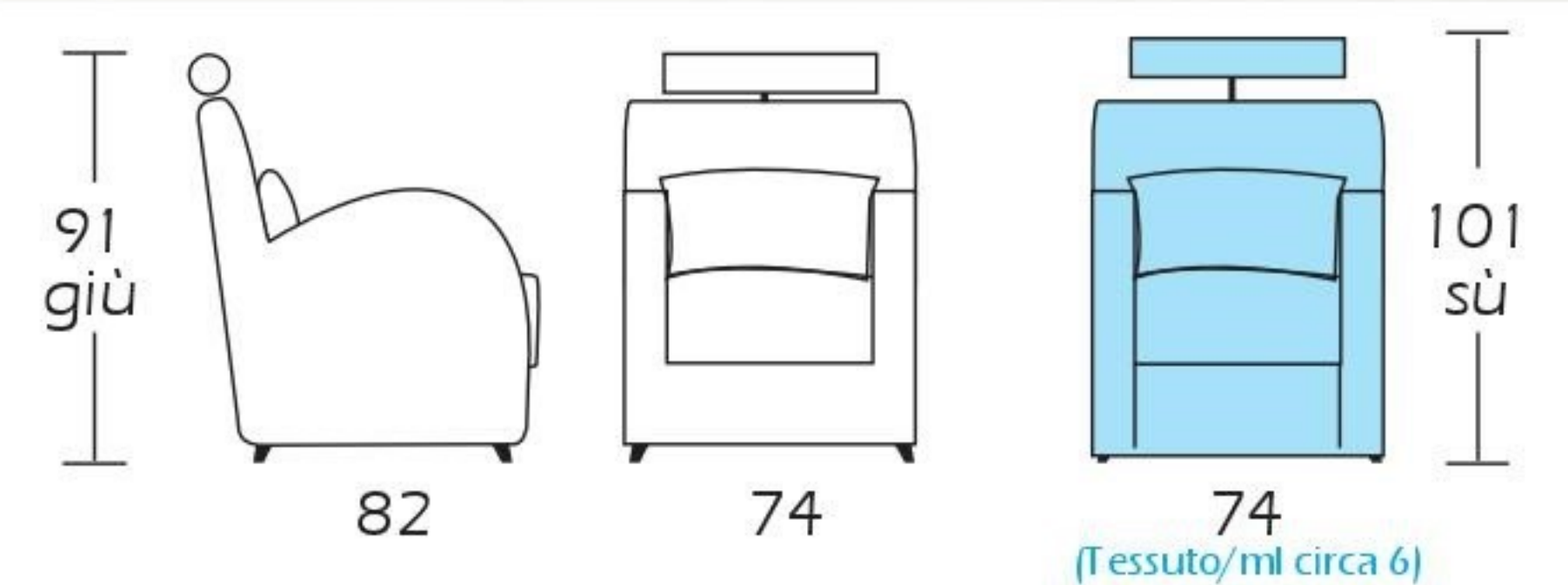
KIKKA



125



KIKKA
con girevole
e poggiatesta
regolabile



MAYLA

FUORI PRODUZIONE

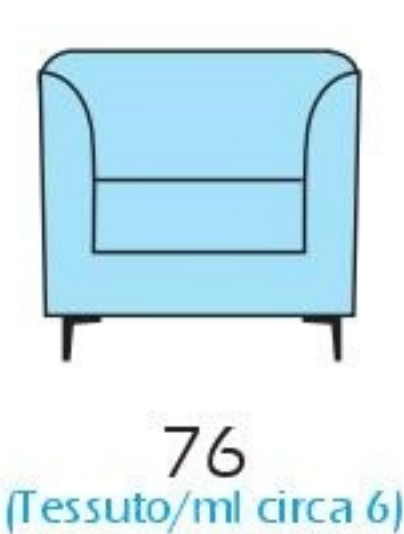
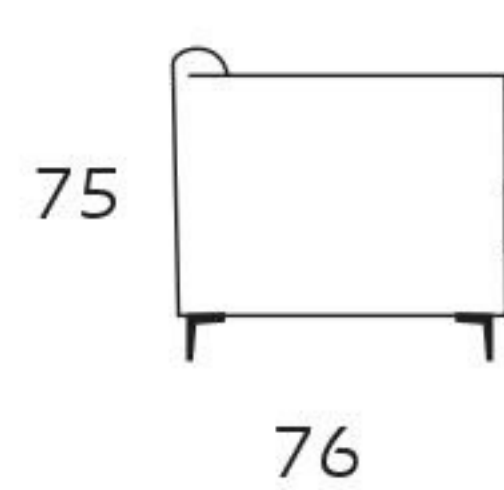


126

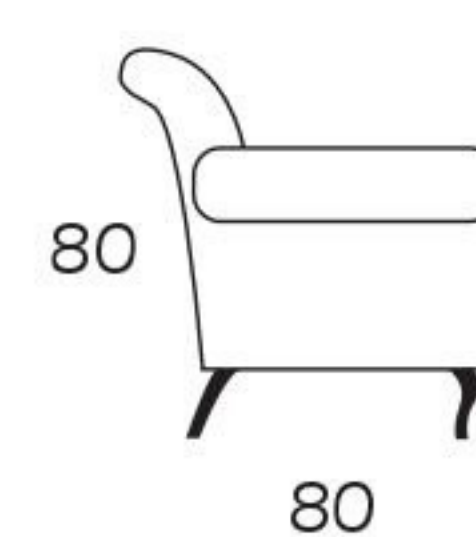
070



MAYLA



070



PAREA

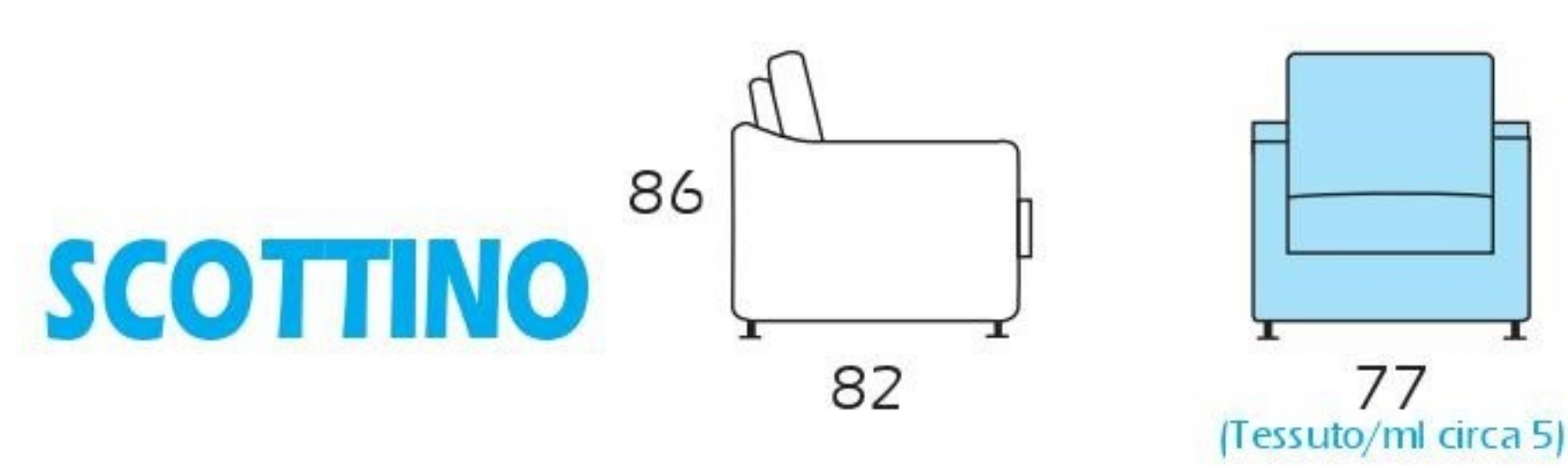
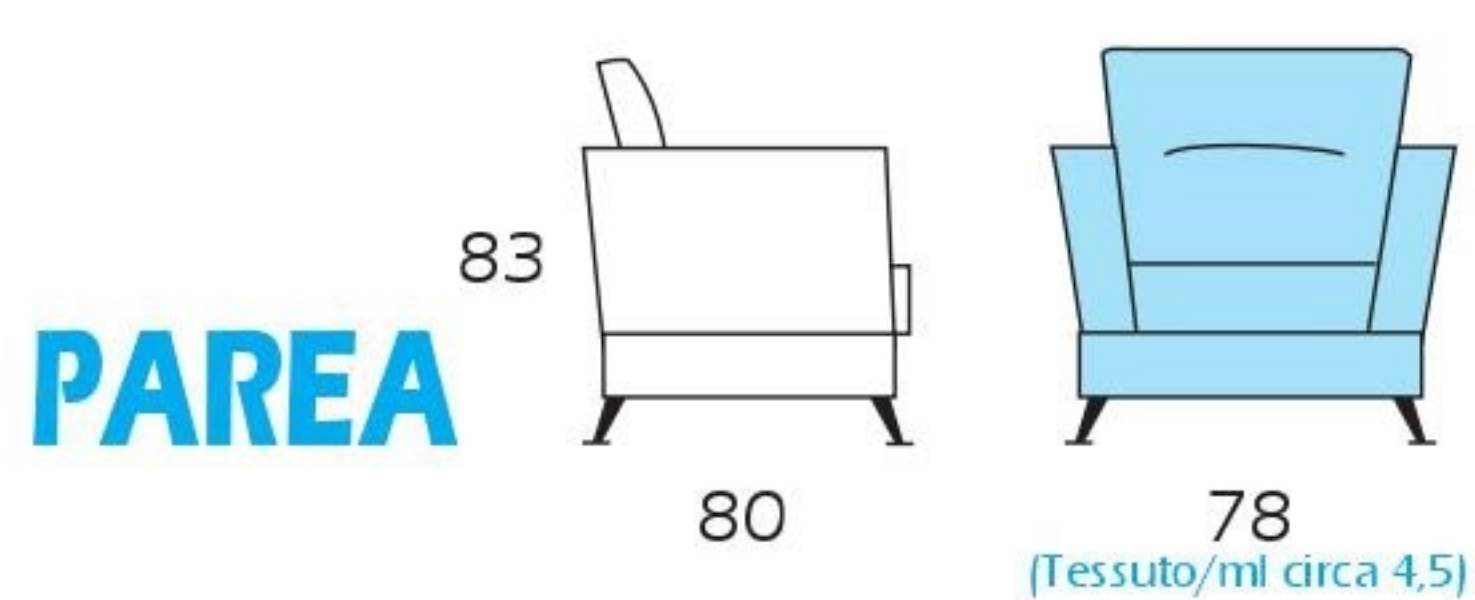


FUORI PRODUZIONE

SCOTTINO



127



SEDIA 01

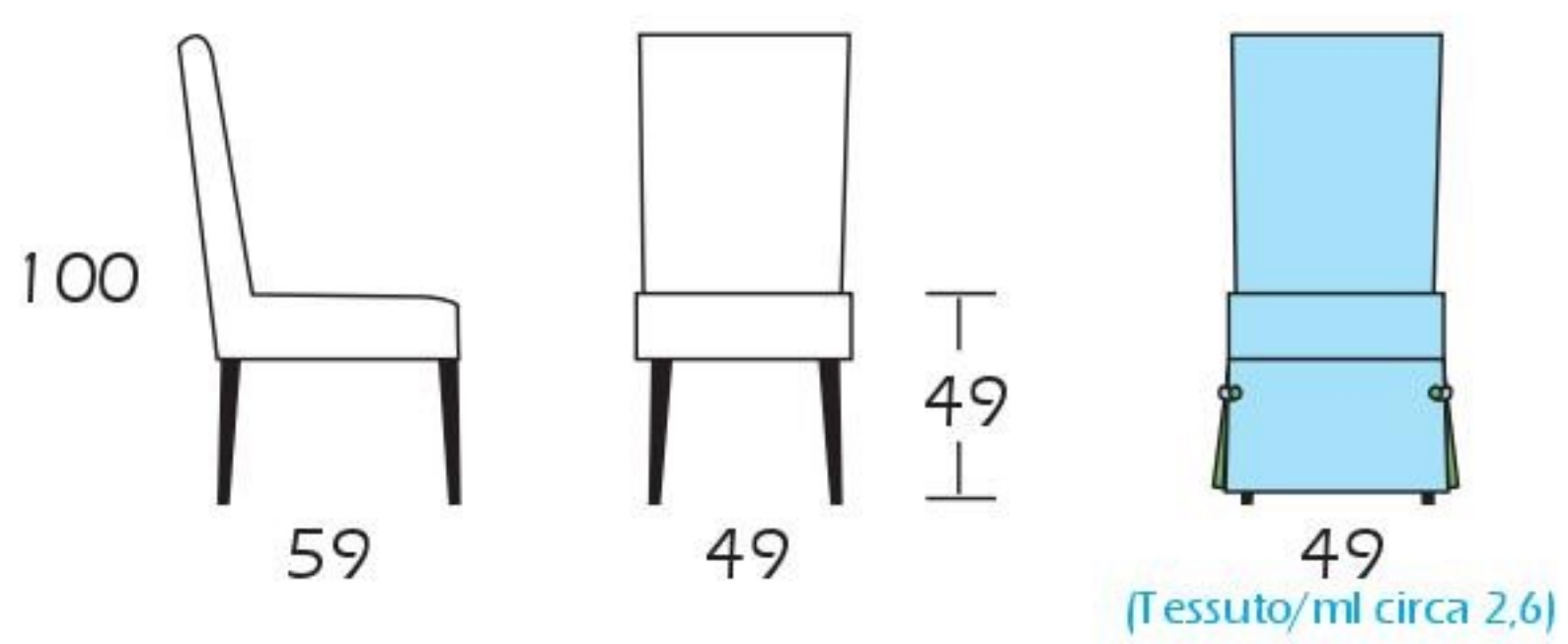


128

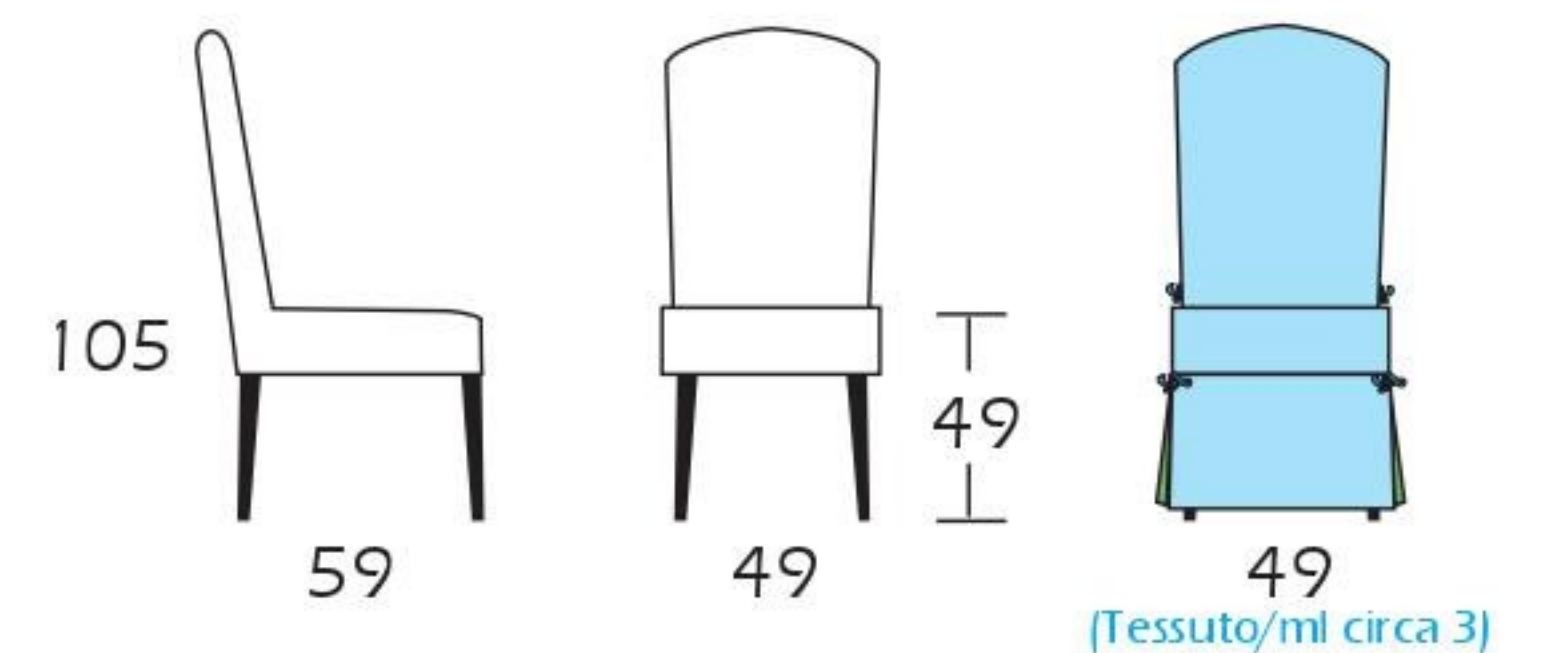
SEDIA 02



Sedia 01



Sedia 02



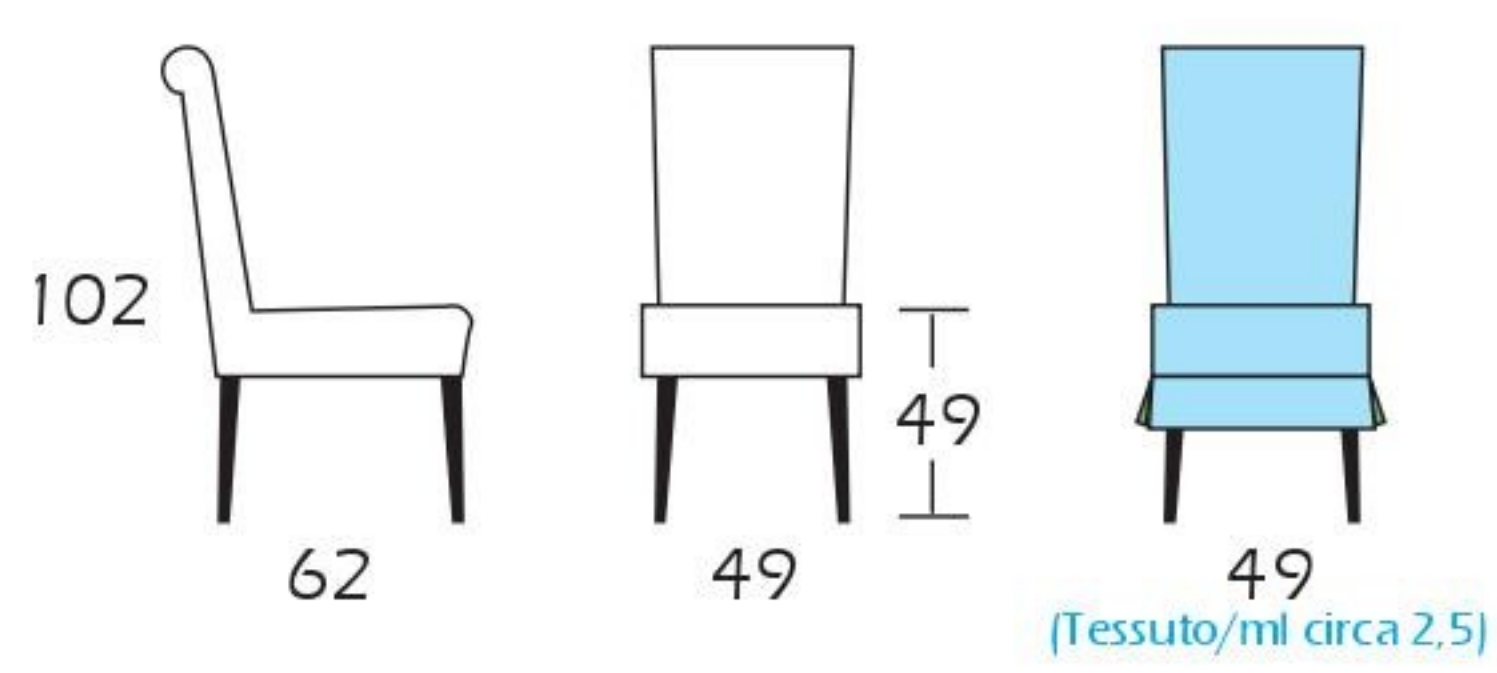
SEDIA 03



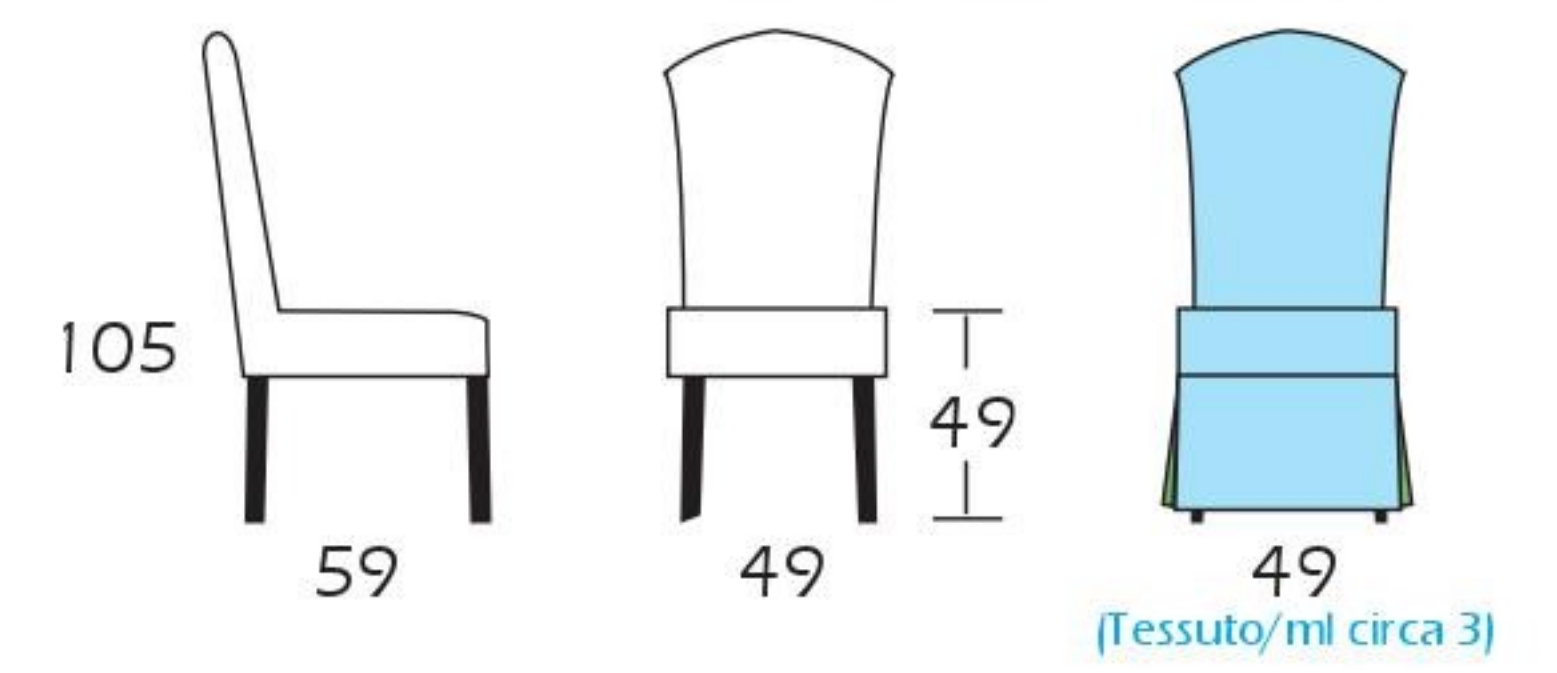
SEDIA 04



Sedia 03



Sedia 04



SEDIA 06



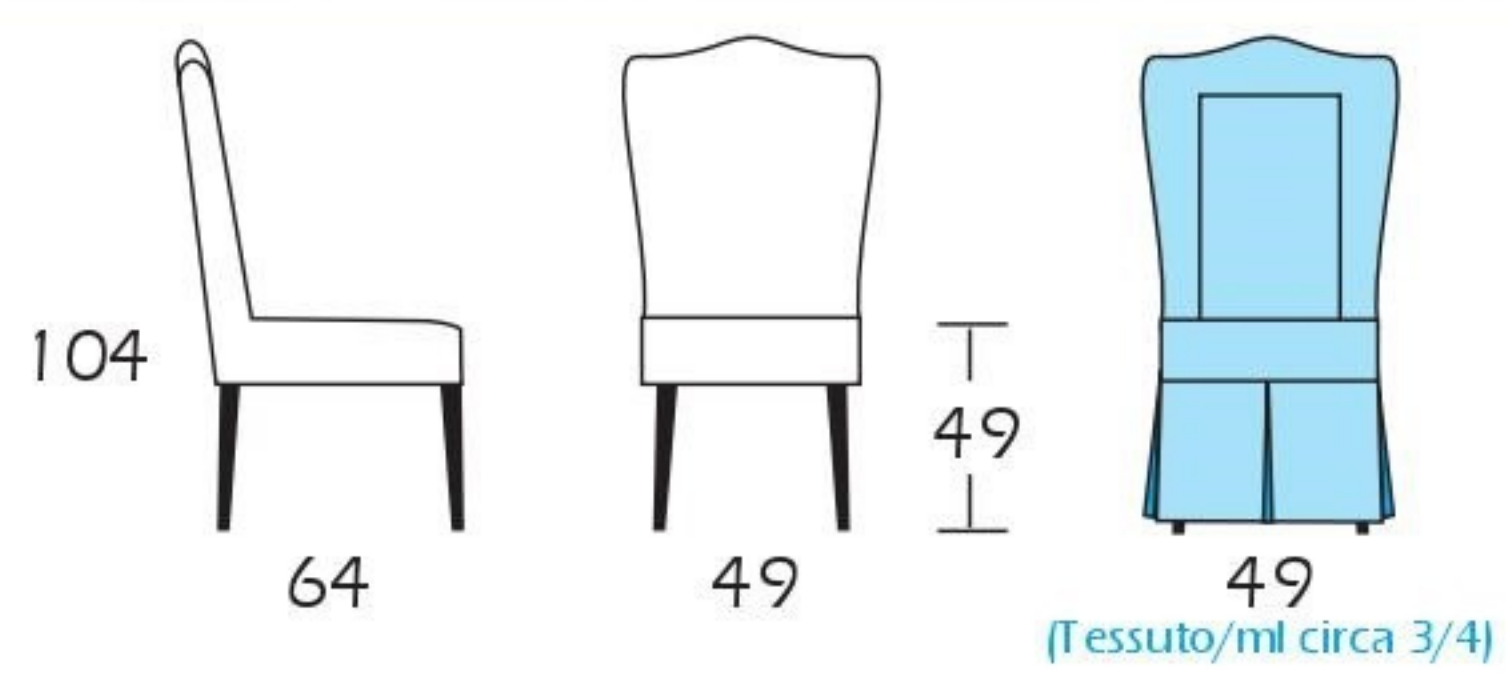
FUORI PRODUZIONE

130

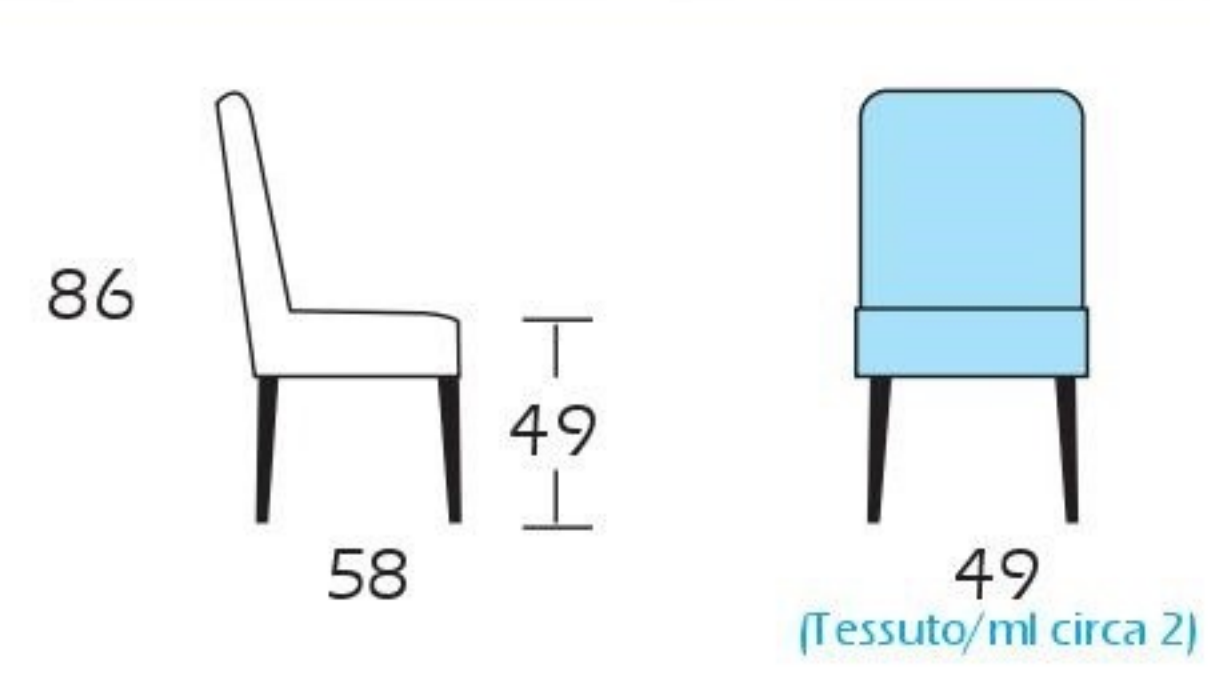
SEDIA 07



Sedia 06



Sedia 07



SEDIA 08

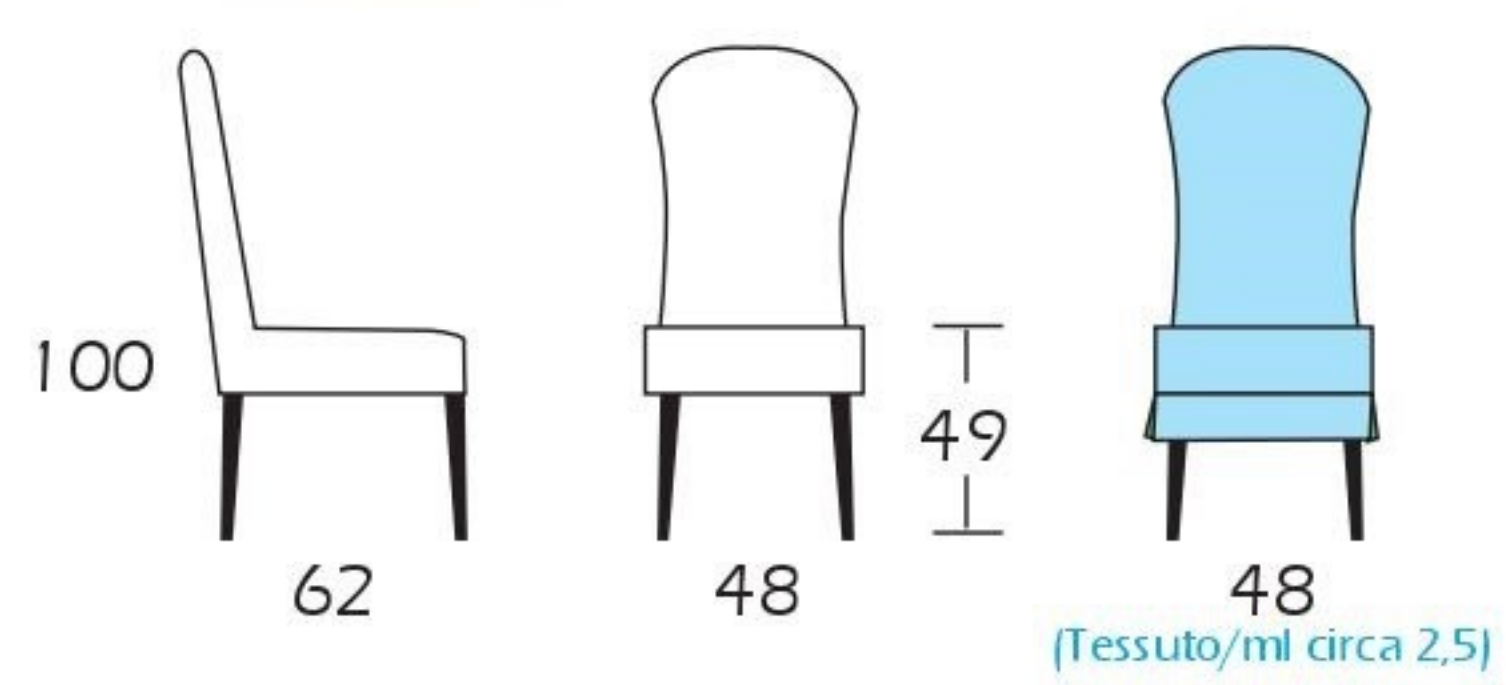


FUORI PRODUZIONE

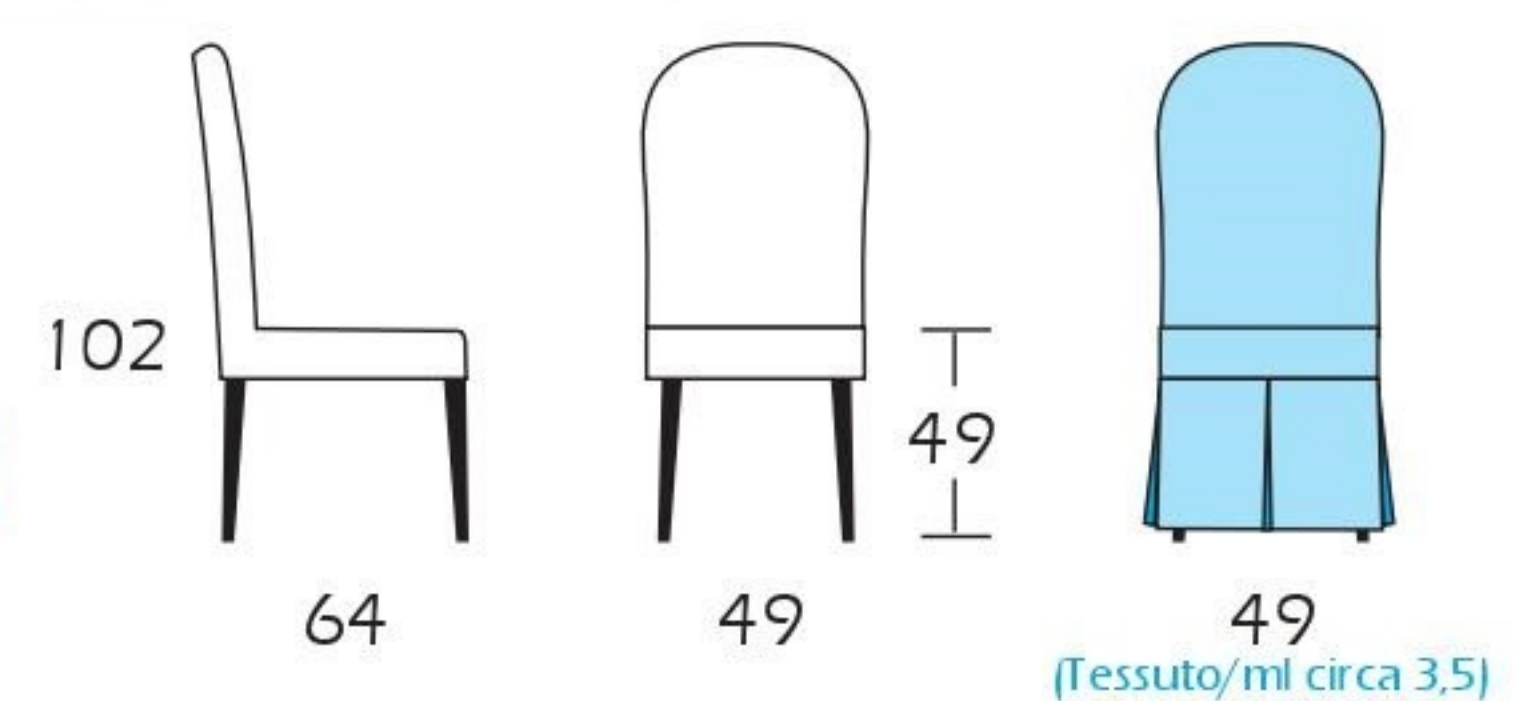
SEDIA 09



Sedia 08



Sedia 09



TARTUFO



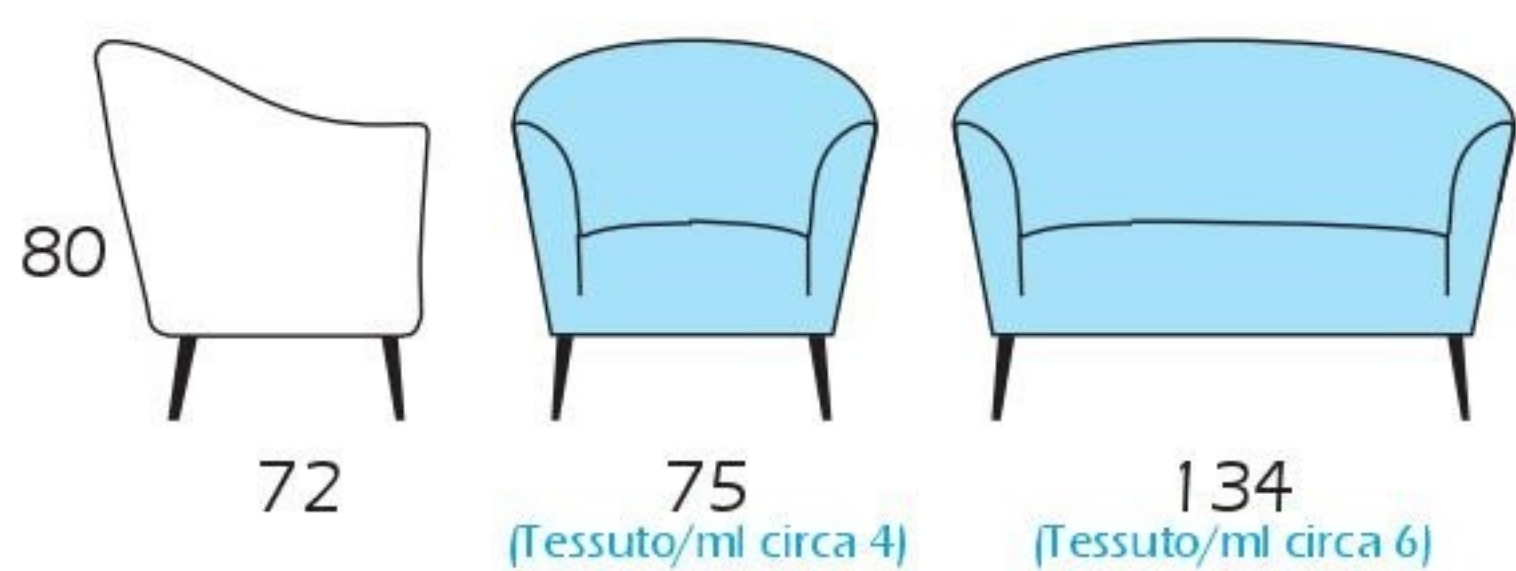
132

TURBINO

FUORI PRODUZIONE



TARTUFO
Fissa



TURBINO



VALENTINA



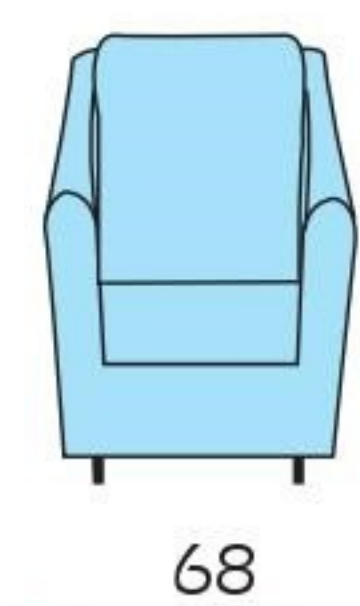
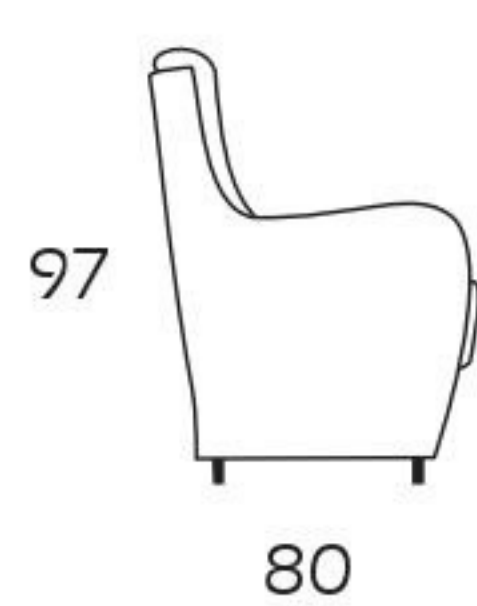
FUORI PRODUZIONE

VITTORIA



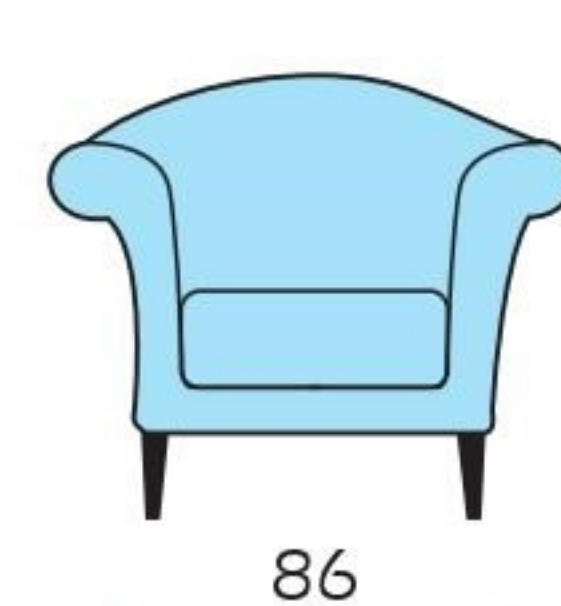
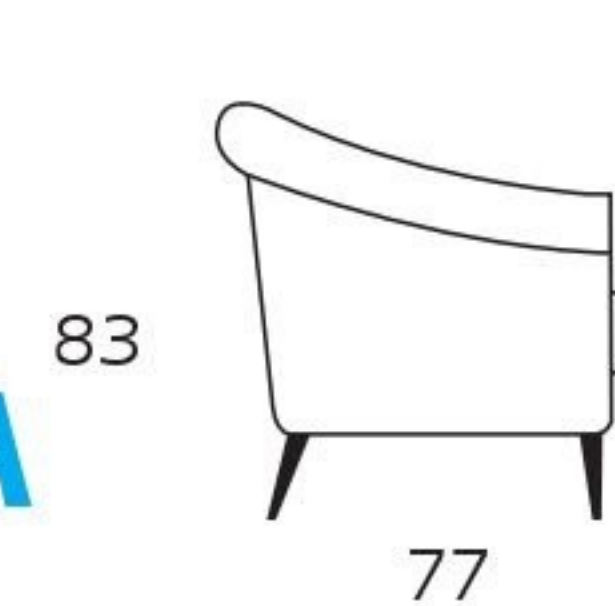
133

VALENTINA

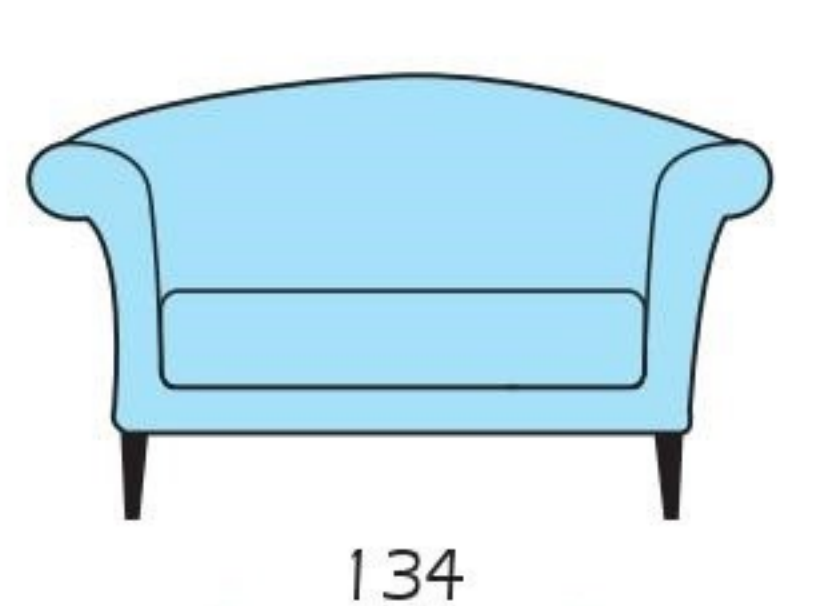


(Tessuto/ml circa 5)

VITTORIA



(Tessuto/ml circa 4,5)



(Tessuto/ml circa 7)

WENDA

FUORI PRODUZIONE

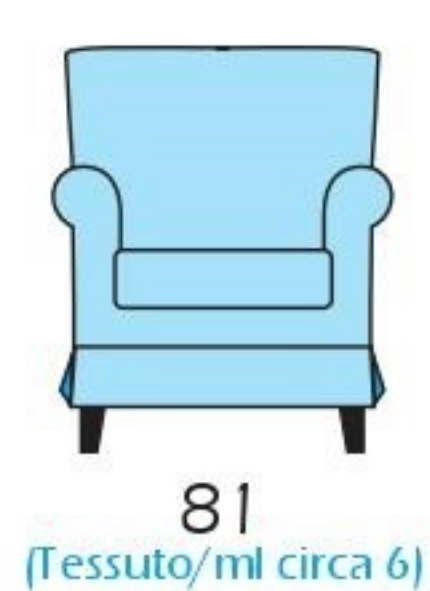
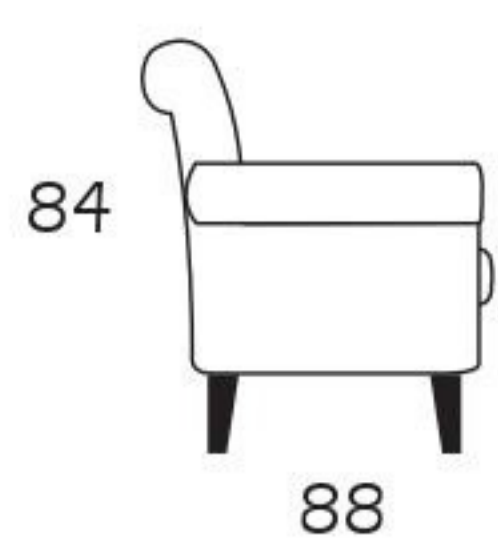


134

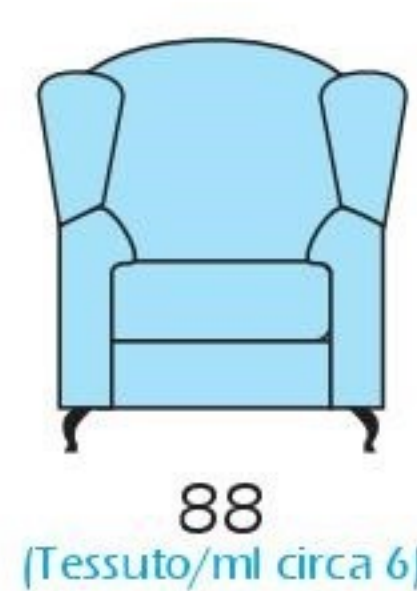
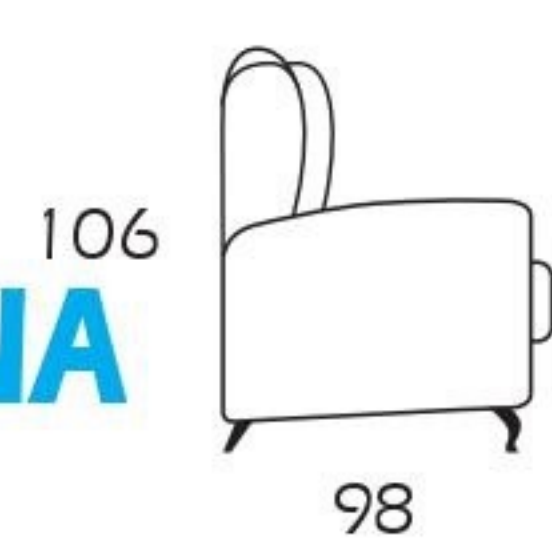
ZARINA



WENDA



ZARINA



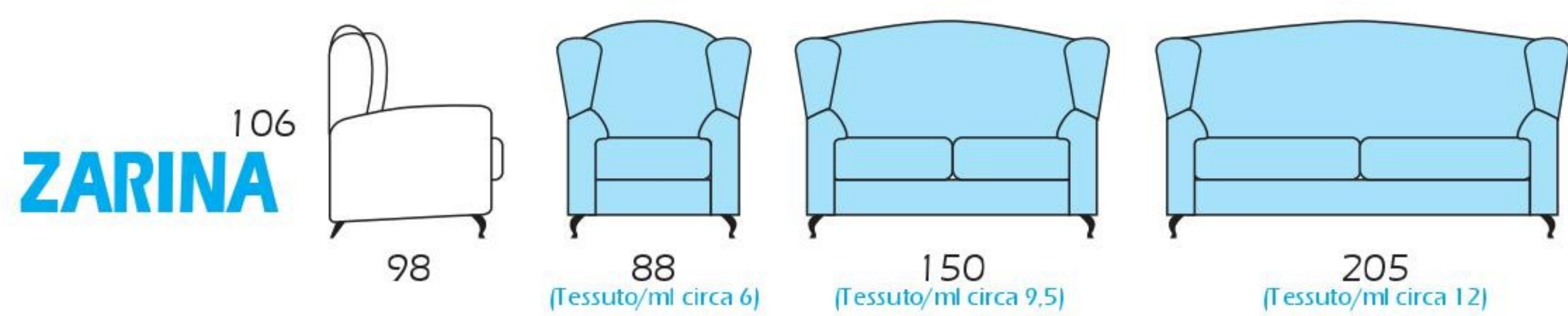
ZARINA FISSA



POUF BERGÉ



135

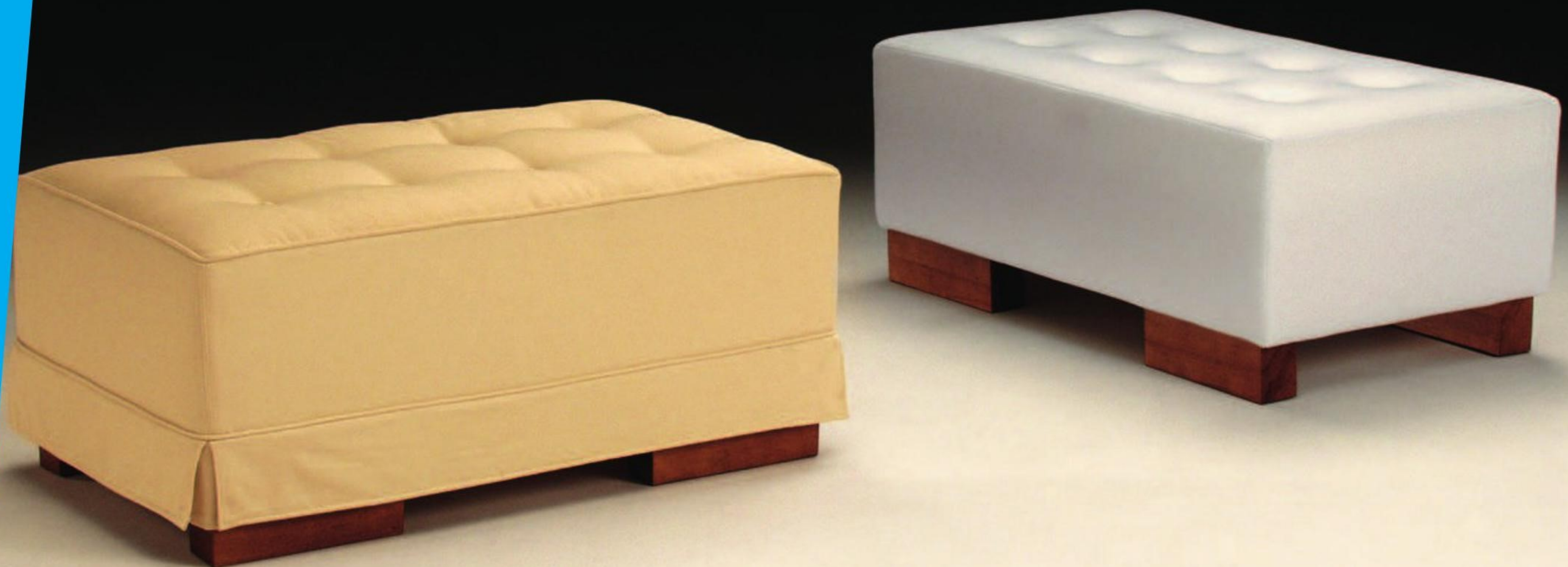


POUF A CONTENITORE

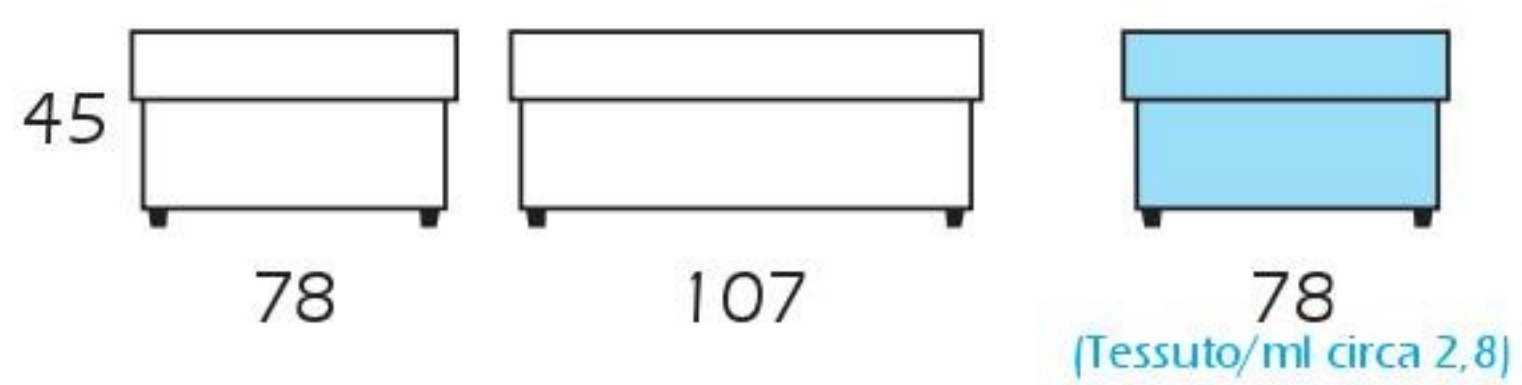


136

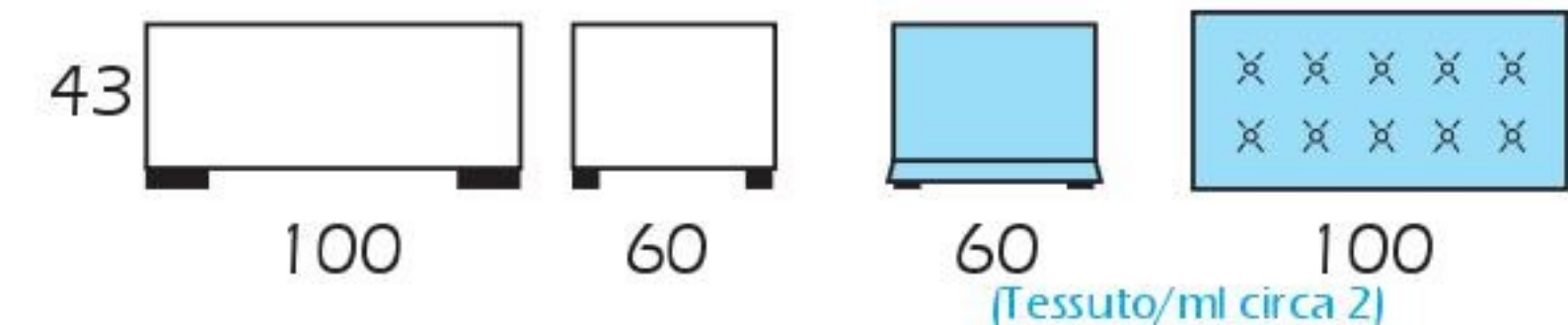
POUF CUBUS



POUF a contenitore



POUF CUBUS



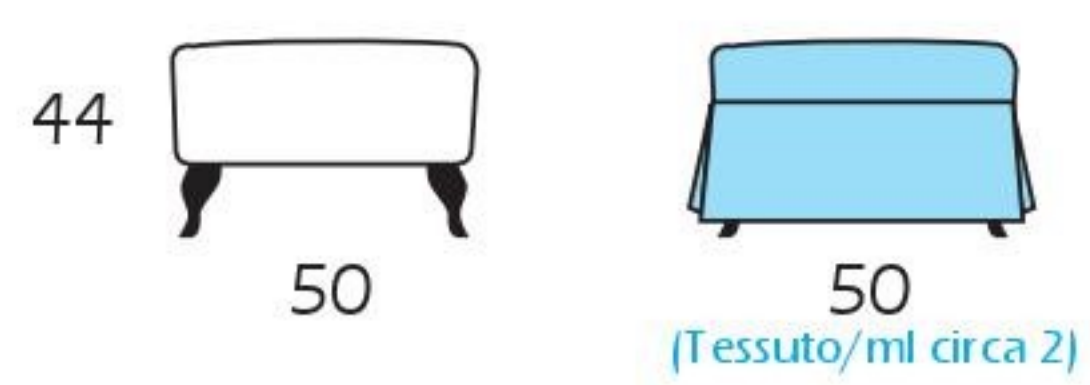
POUF DESIRÈ



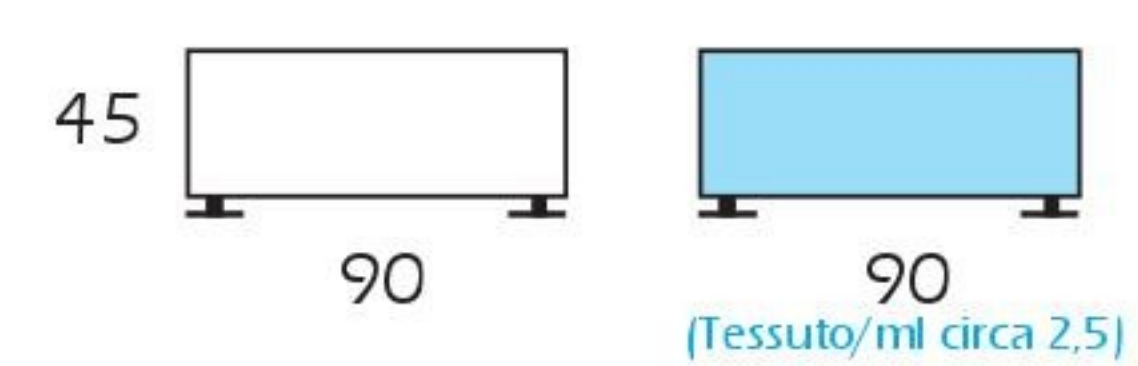
POUF FREDDY



POUF DESIRÈ



POUF FREDDY



POUF LETTO



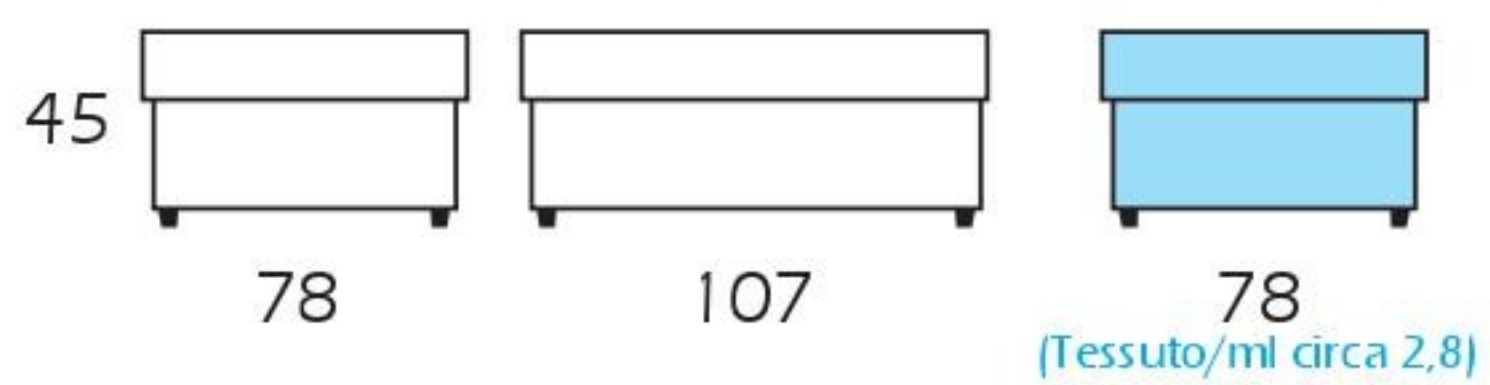
138

POUF ROCKY FISSO

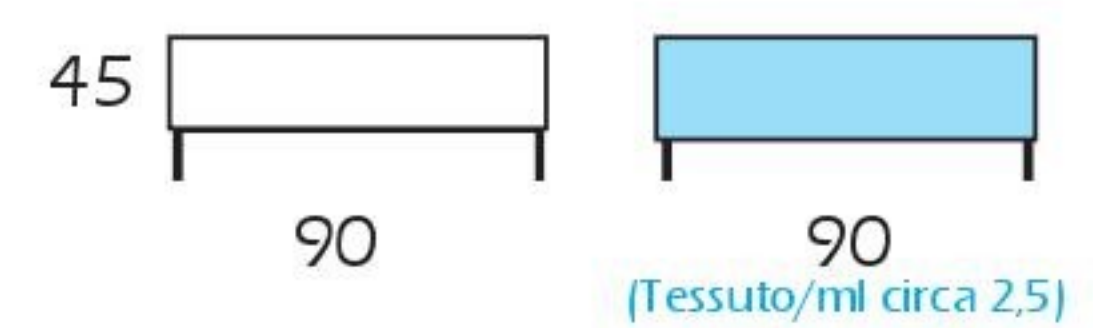
pedino in acciaio cromato



POUF letto
Rete cm.92
Materasso cm.72



POUF ROCKY
pedino in acciaio
cromato fisso



POUF ROCKY

**piedino in acciaio cromato
con cuscino**

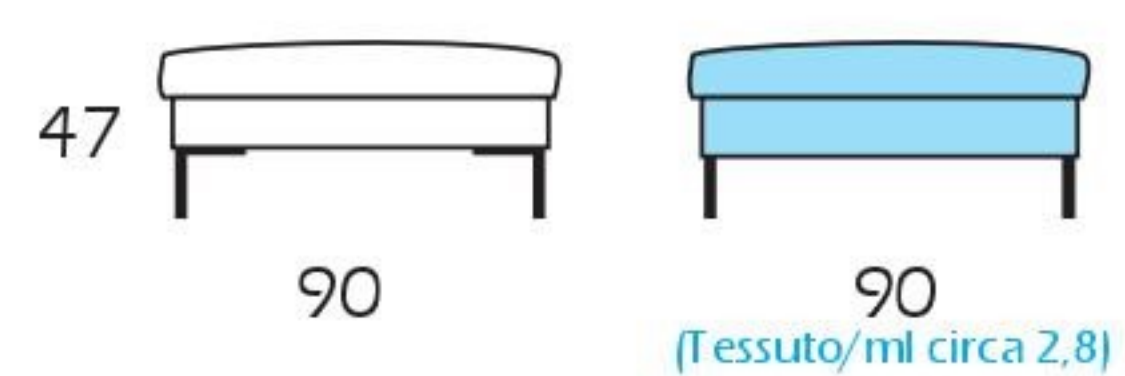


POUF ROCKY

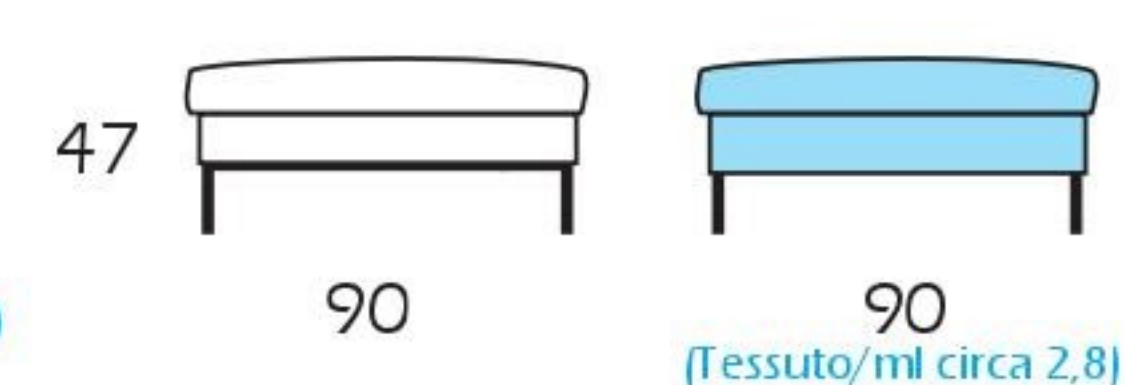
base in legno con cuscino



POUF ROCKY
piedino in acciaio cromato
con cuscino



POUF ROCKY
base legno con cuscino



POUF STONDATO

FUORI PRODUZIONE

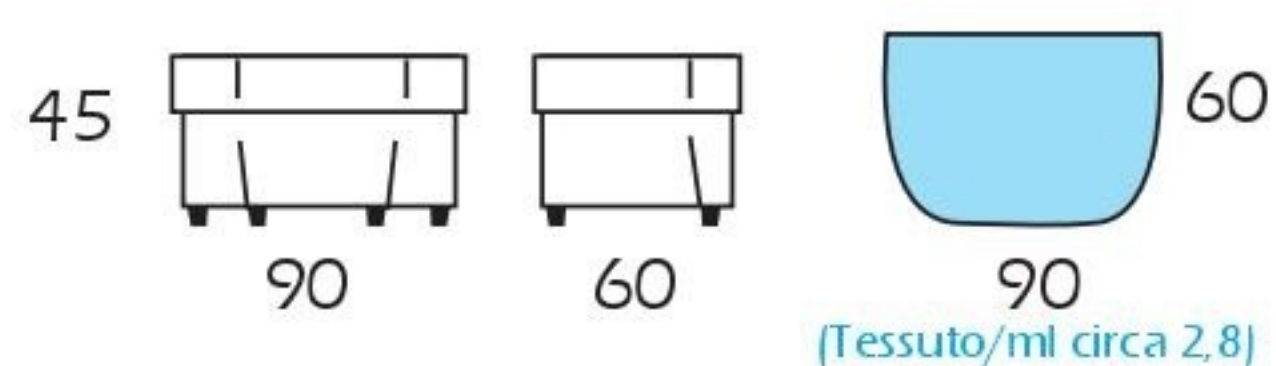


140

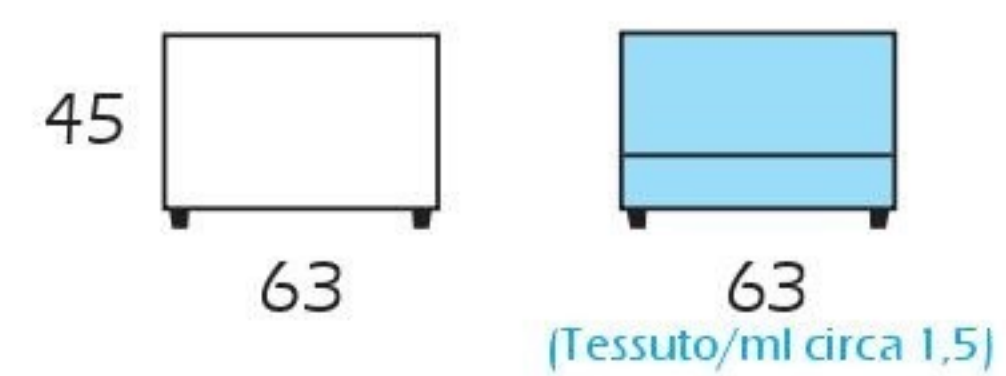
POUF TONDO



POUF stonato



POUF tondo fisso



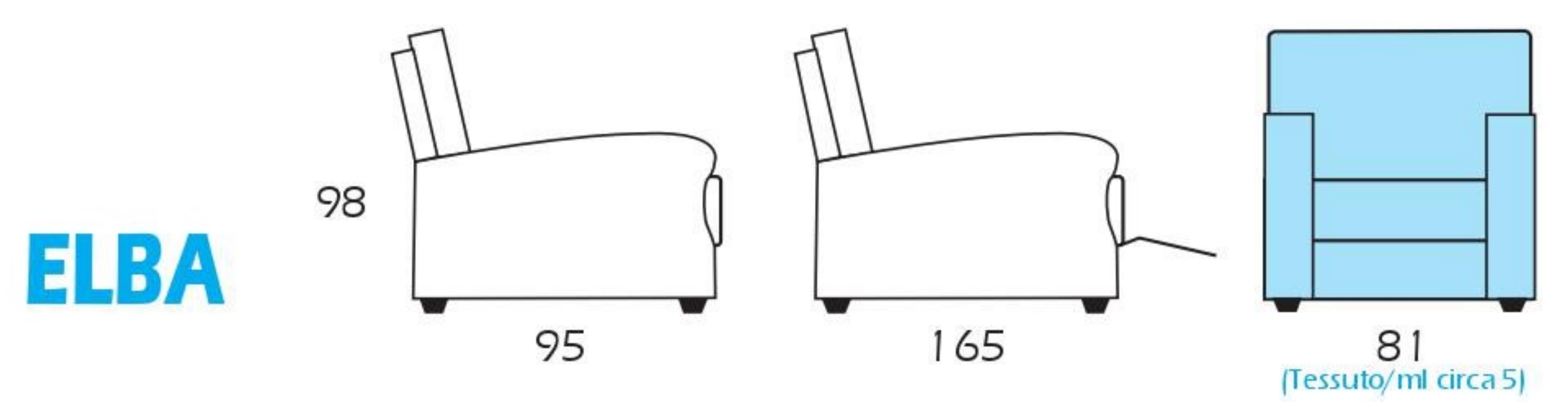
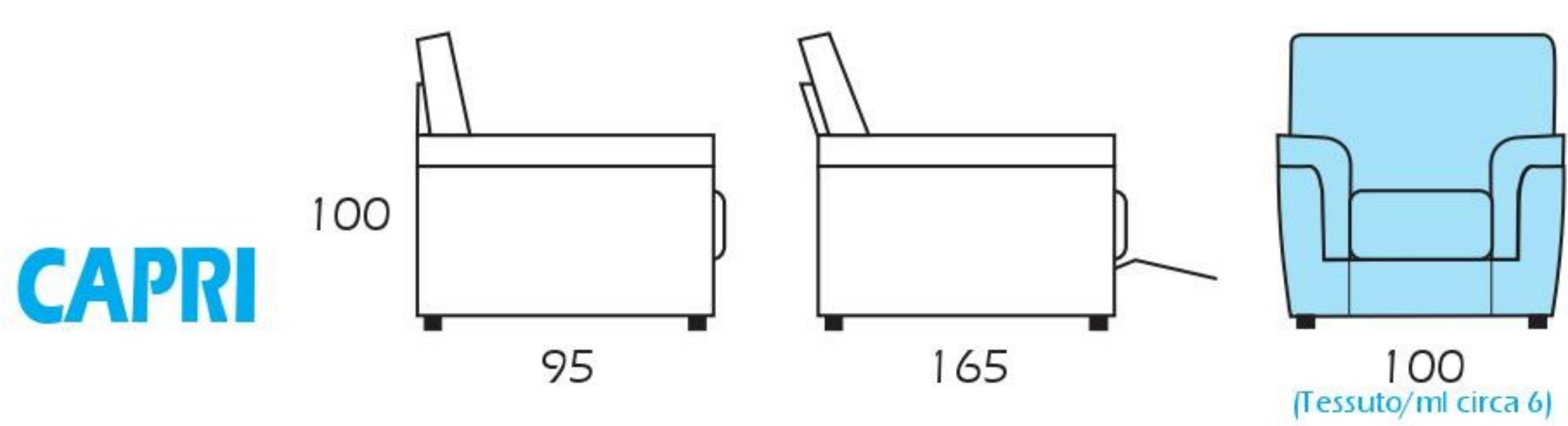


**POLTRONE
RELAX**

CAPRI



ELBA



GIGLIO

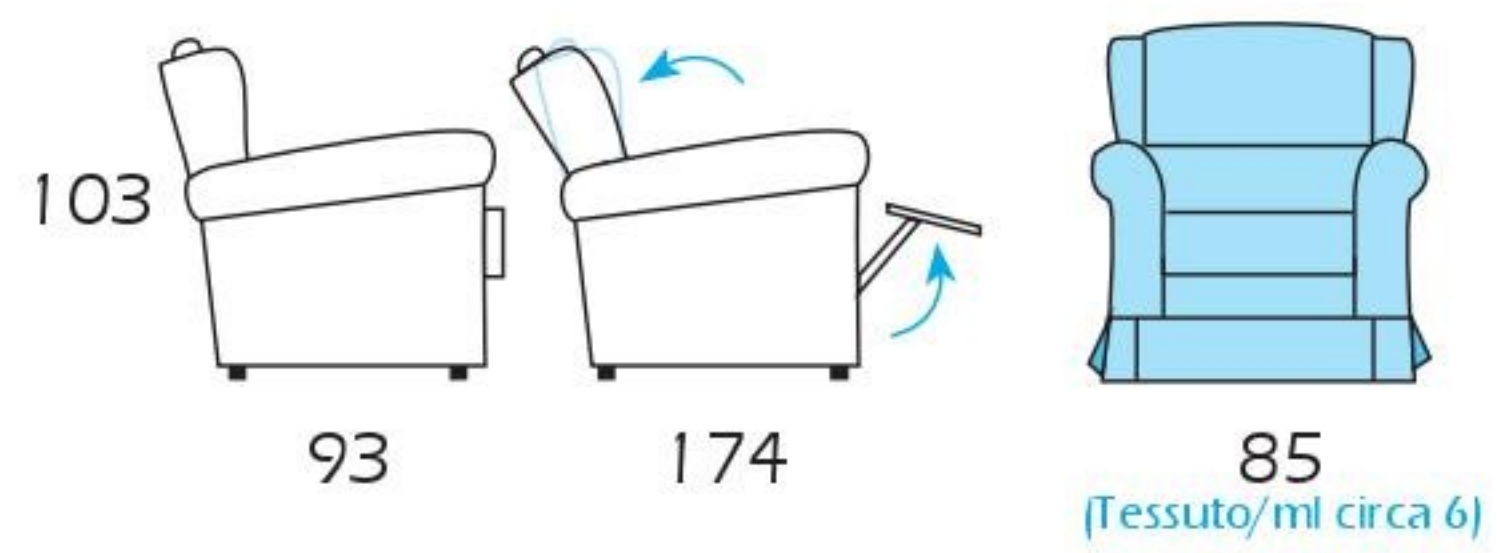


144

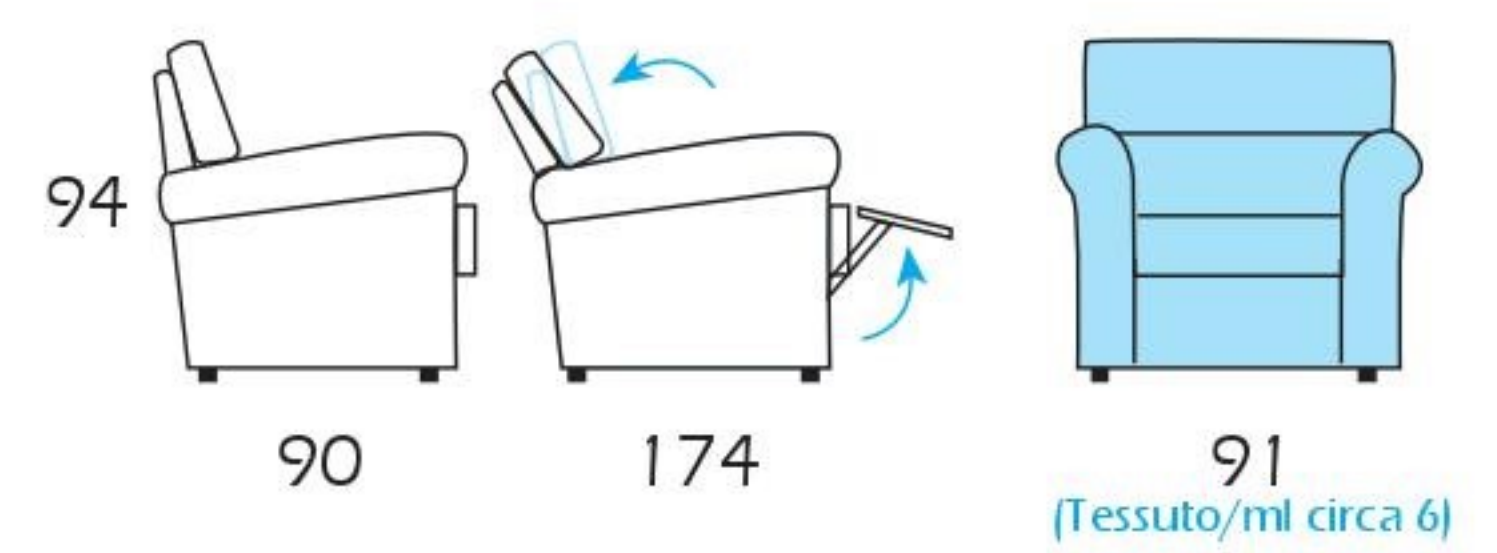
ISCHIA



GIGLIO



ISCHIA



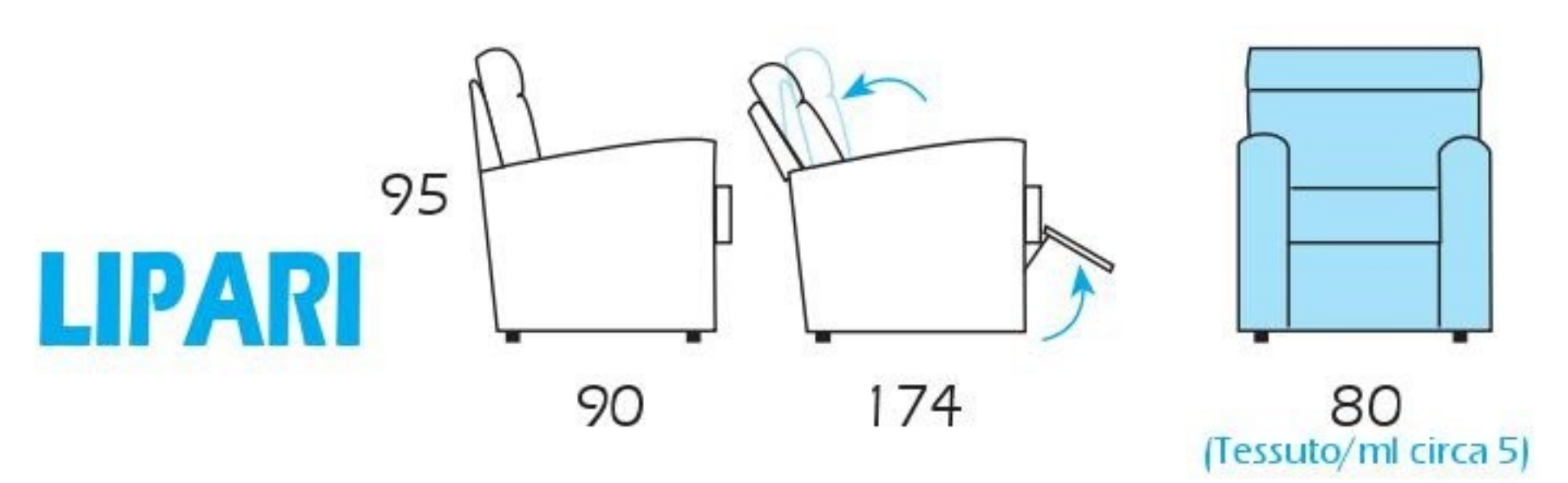
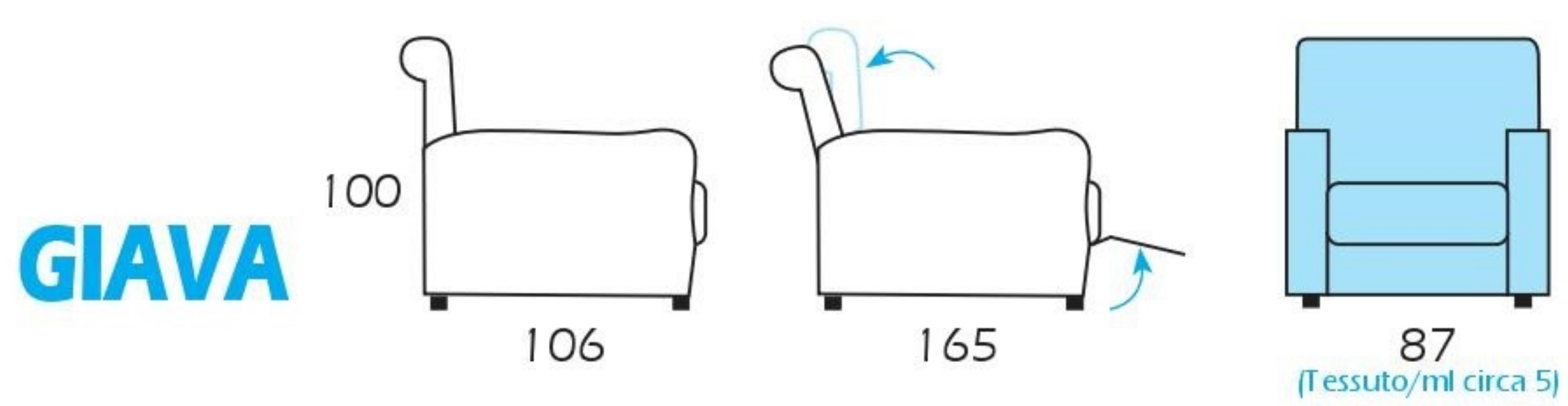
GIAVA

FUORI PRODUZIONE



LIPARI

145



MALTA

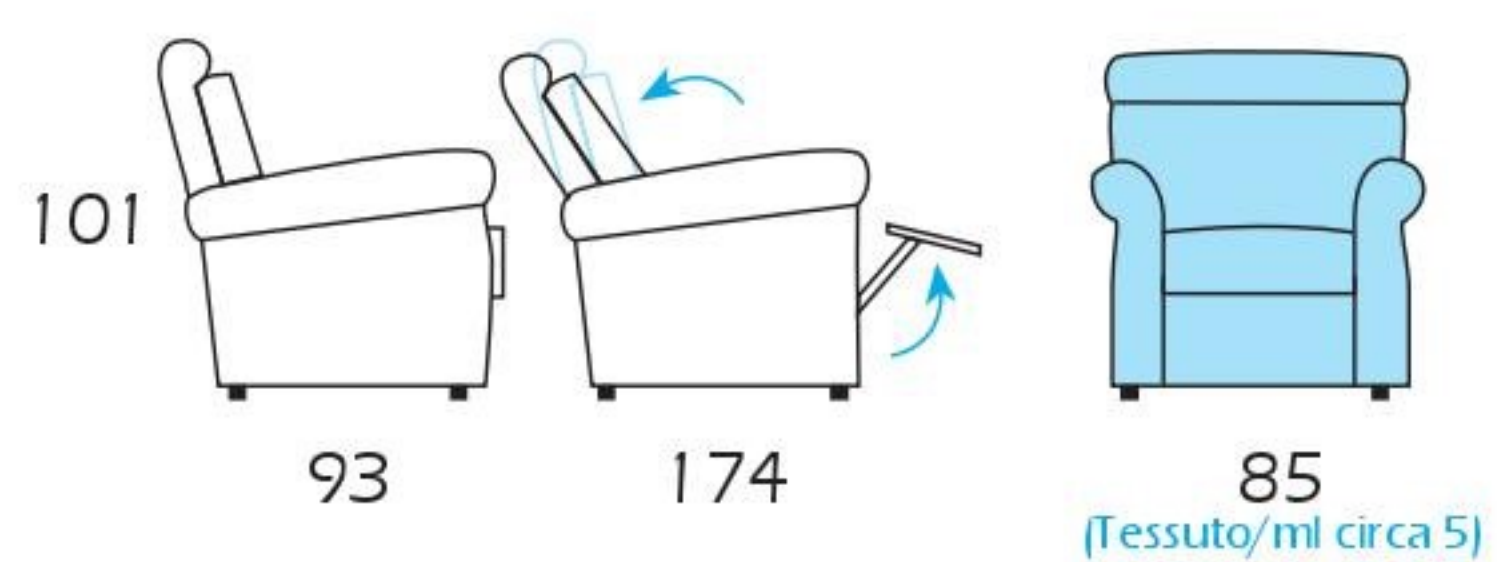


146

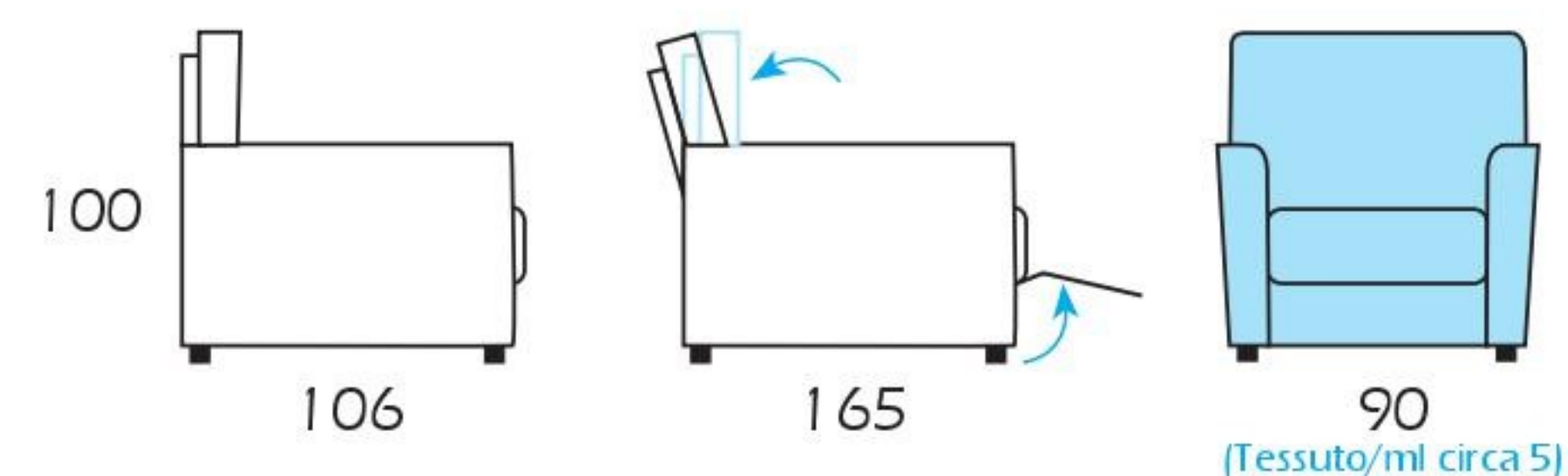
TENERIFE



MALTA



TENERIFE

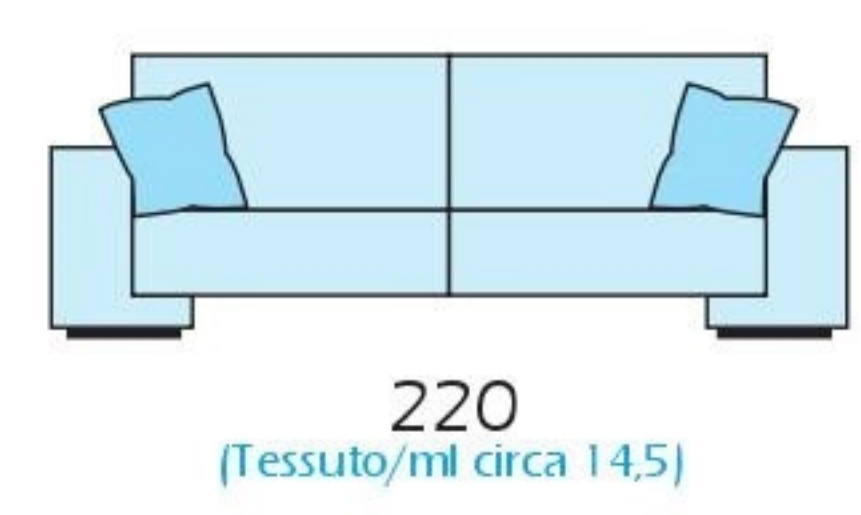
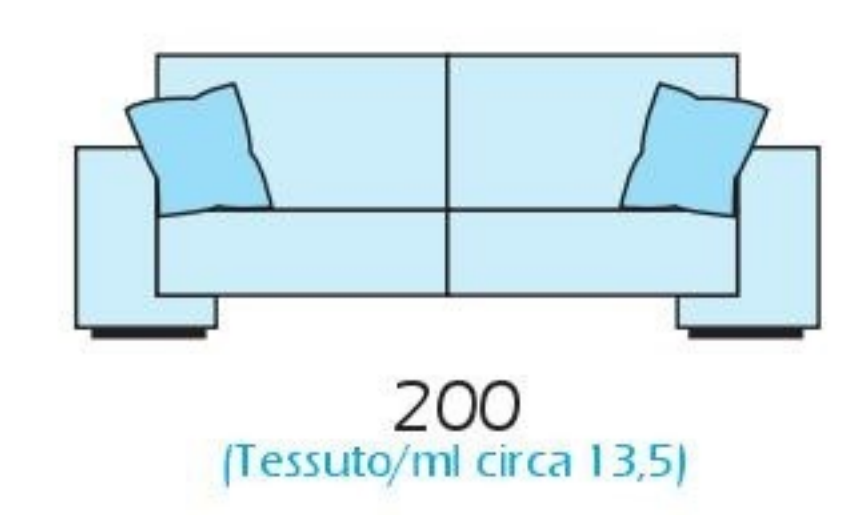
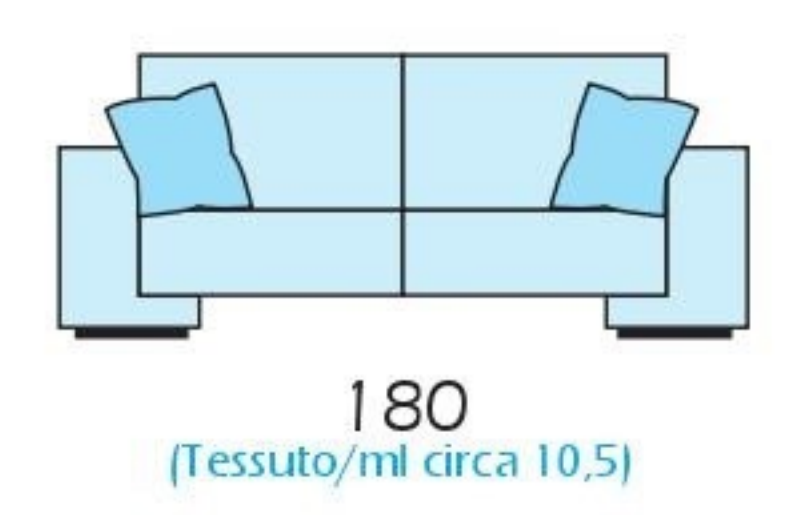
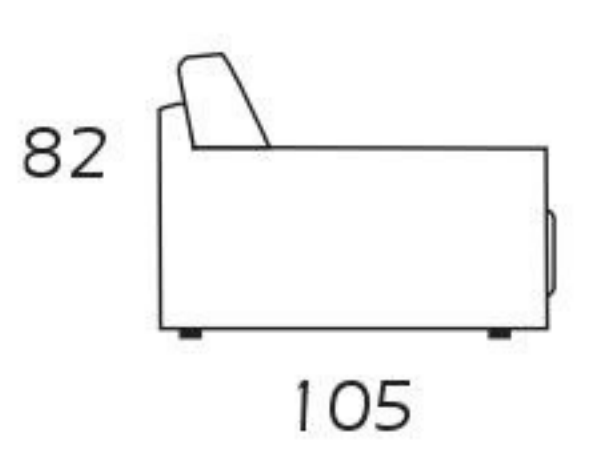




**LINEA
ECONOMICA**



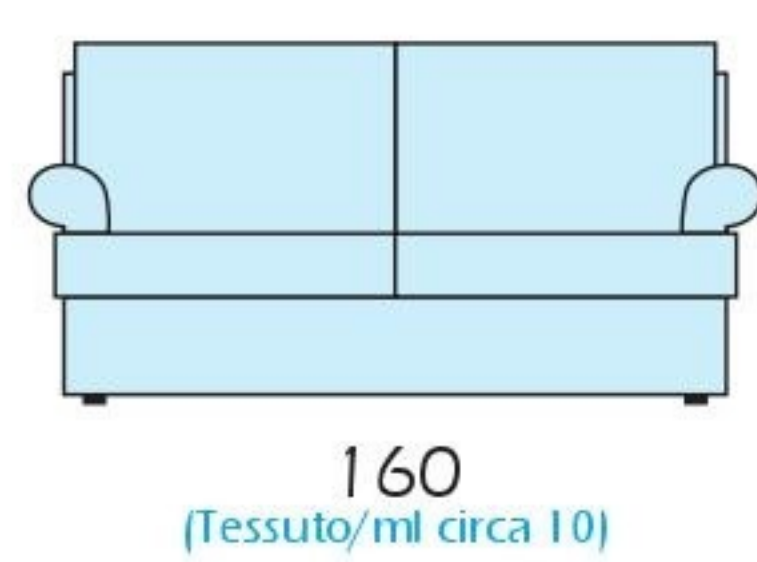
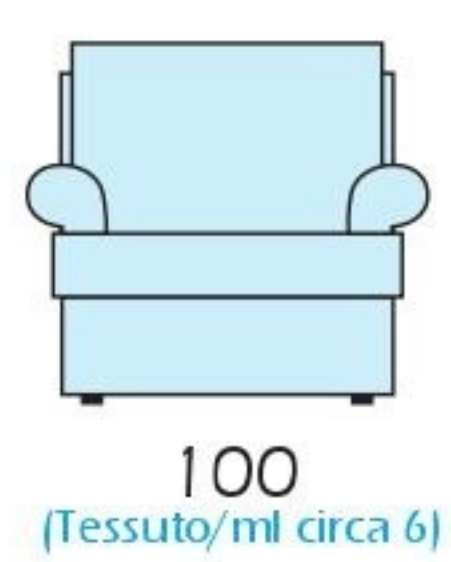
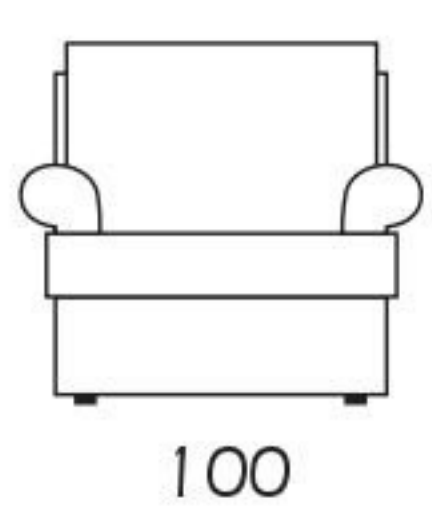
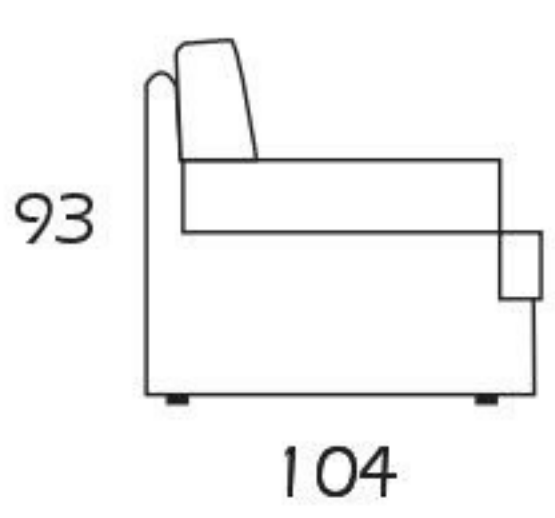
ECO - PALMA **FUORI PRODUZIONE**





ECO - GARDENIA FUORI PRODUZIONE

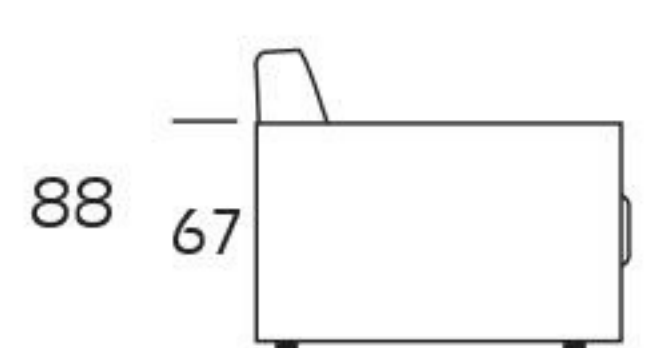
150



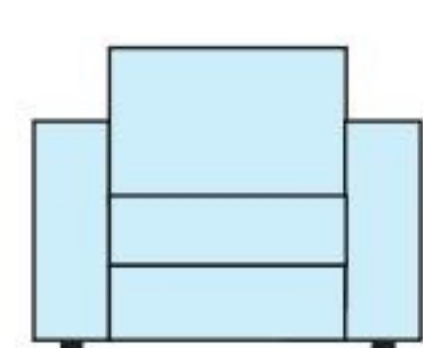


ECO - FENN FUORI PRODUZIONE

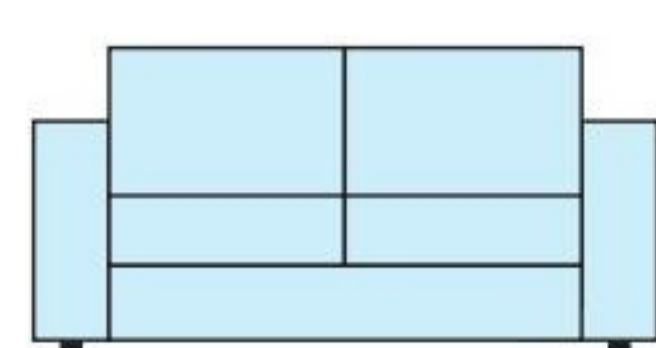
Rete elettrosaldata con ribaltamento della spalliera **151**
 Profondità totale con rete aperta e fusto imbottito cm. 207



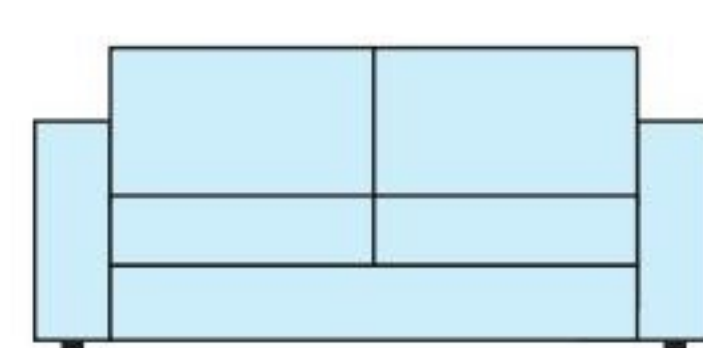
94



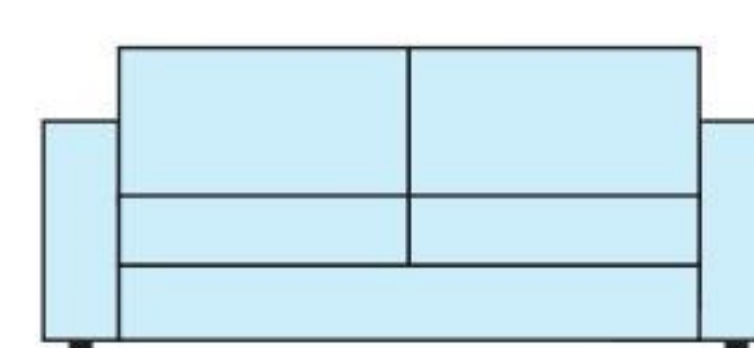
141
 rete 90x86 - mater. 70x190x12
 (Tessuto/mi circa 6,5)



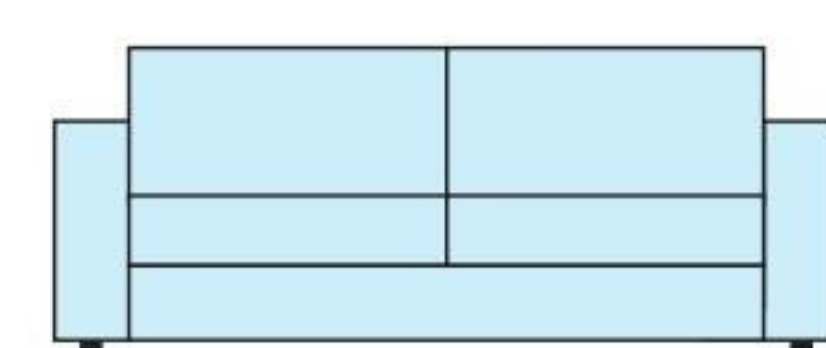
169
 rete 120x86 - mater. 100x190x12
 (Tessuto/mi circa 9,5)



189
 rete 140x86 - mater. 120x190x12
 (Tessuto/mi circa 11)



209
 rete 160x86 - mater. 140x190x12
 (Tessuto/mi circa 12)



229
 rete 180x86 - mater. 160x190x12
 (Tessuto/mi circa 13)

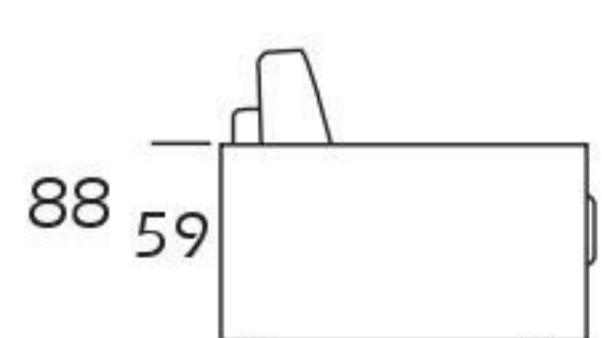


ECO - AMARCORD **FUORI PRODUZIONE**

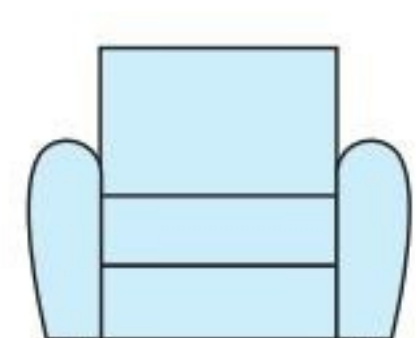


152

Rete elettrosaldata con ribaltamento della spallie
 Profondità totale con rete aperta e fusto imbottito cm. 20

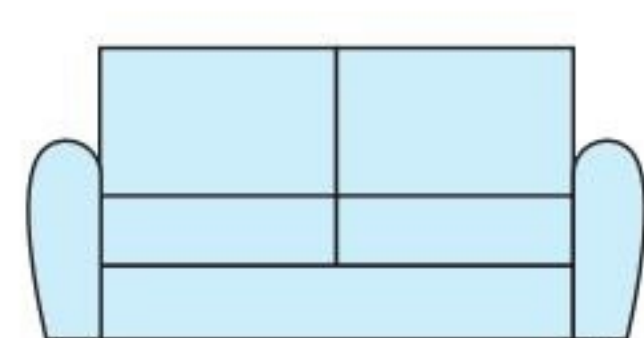


94



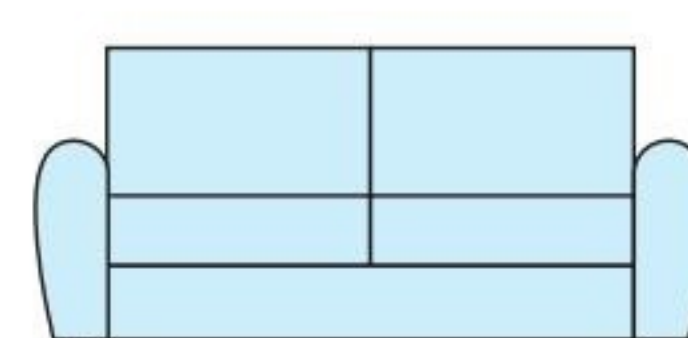
137

rete 90x86 - mater. 70x190x12
 (tessuto/ml circa 6,5)



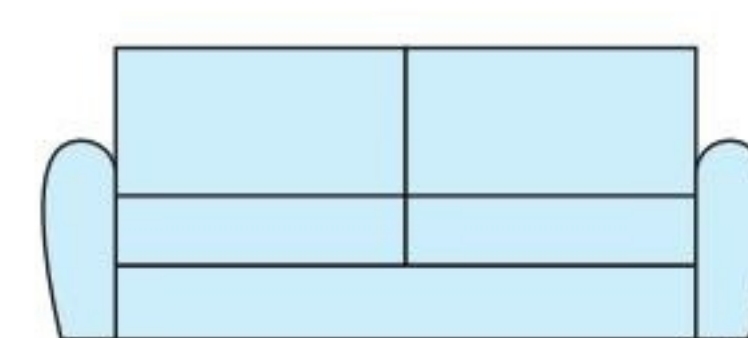
165

rete 120x86 - mater. 100x190x12
 (tessuto/ml circa 9,5)



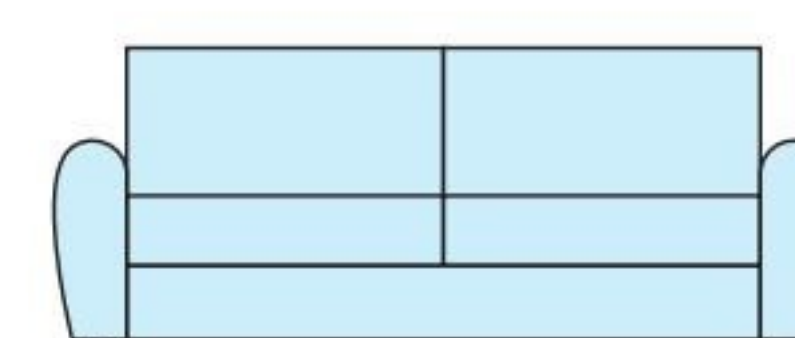
185

rete 140x86 - mater. 120x190x12
 (tessuto/ml circa 11)



205

rete 160x86 - mater. 140x190x12
 (tessuto/ml circa 12)



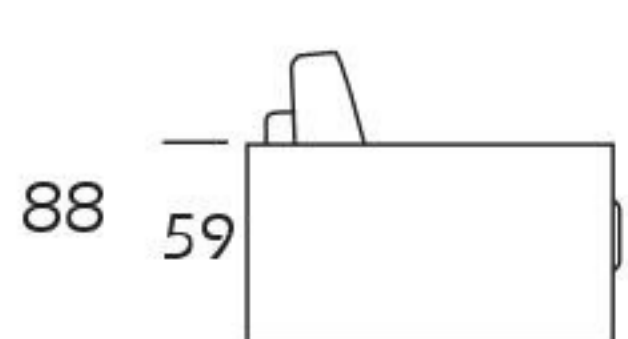
225

rete 180x86 - mater. 160x190x12
 (tessuto/ml circa 13)

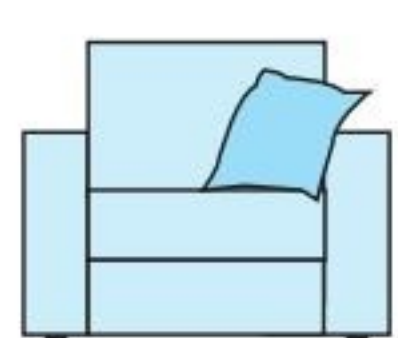


ECO - MATRIX FUORI PRODUZIONE

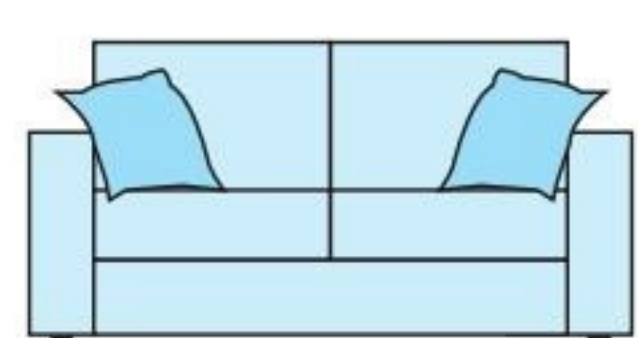
Rete elettrosaldata con ribaltamento della spalliera **153**
 Profondità totale con rete aperta e fusto imbottito cm. 207



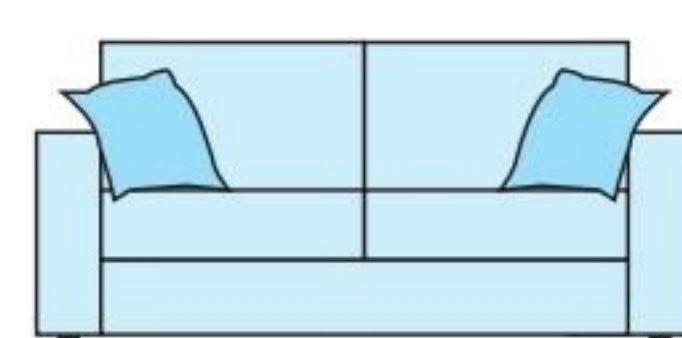
94



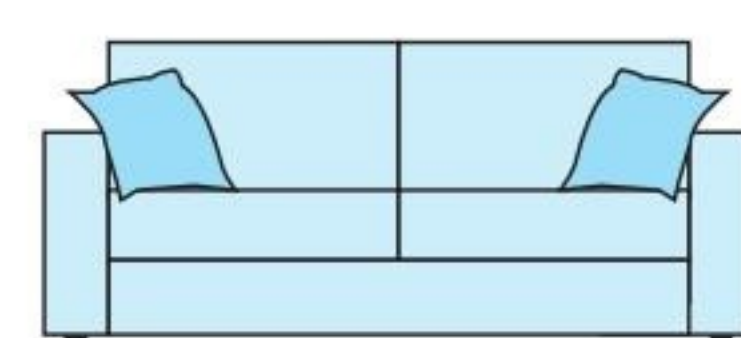
129
 rete 90x86 - mater. 70x190x12
 (tessuto/mi circa 6,5)



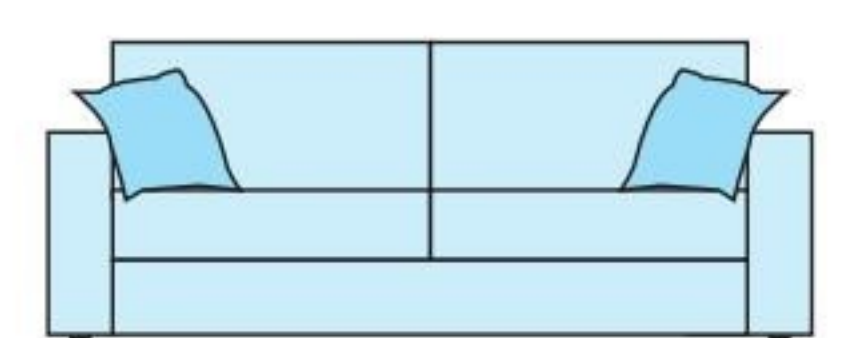
157
 rete 120x86 - mater. 100x190x12
 (tessuto/mi circa 9,5)



177
 rete 140x86 - mater. 120x190x12
 (tessuto/mi circa 11)



197
 rete 160x86 - mater. 140x190x12
 (tessuto/mi circa 12)



217
 rete 180x86 - mater. 160x190x12
 (tessuto/mi circa 13)

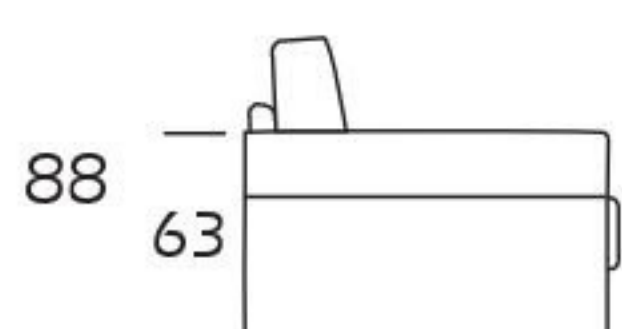


ECO - CLASSIC FUORI PRODUZIONE

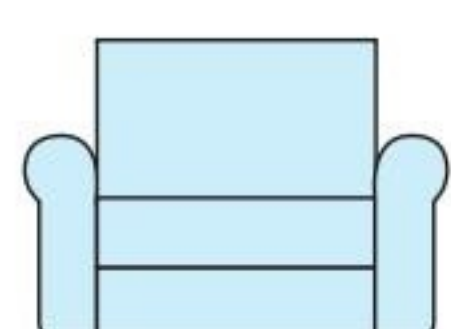


154

Rete elettrosaldata con ribaltamento della spalliera
 Profondità totale con rete aperta e fusto imbottito cm. 20

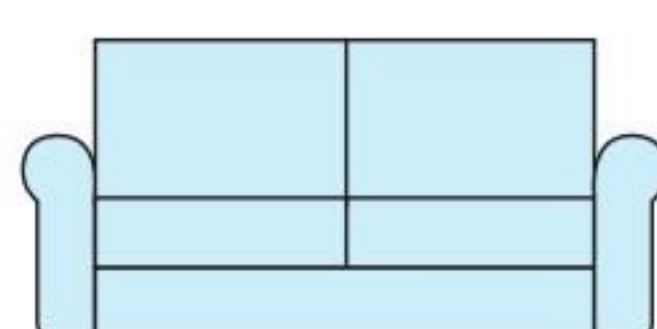


94



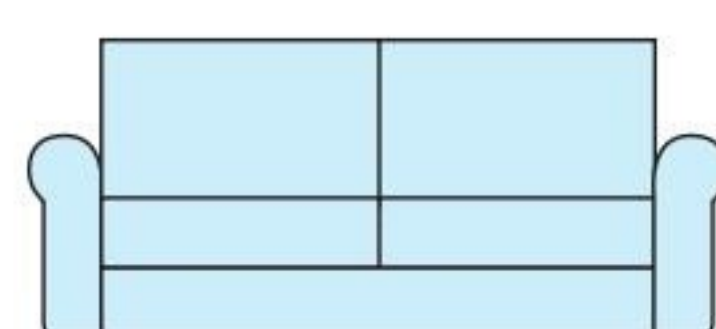
131

rete 90x86 - mater. 70x190x12
 (tessuto/mi circa 6,5)



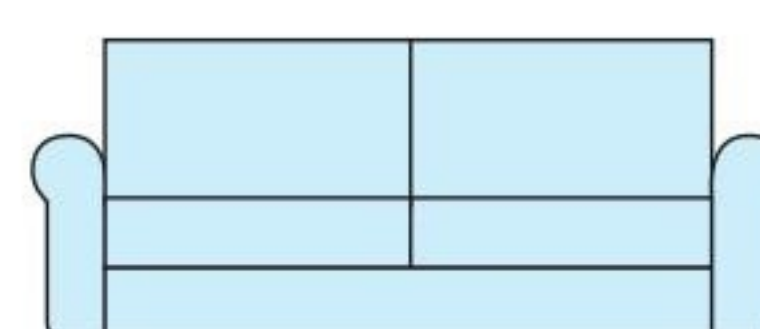
159

rete 120x86 - mater. 100x190x12
 (tessuto/mi circa 9,5)



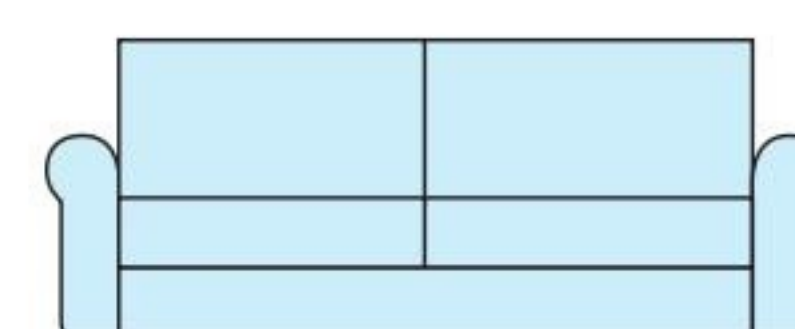
179

rete 140x86 - mater. 120x190x12
 (tessuto/mi circa 11)



199

rete 160x86 - mater. 140x190x12
 (tessuto/mi circa 12)



219

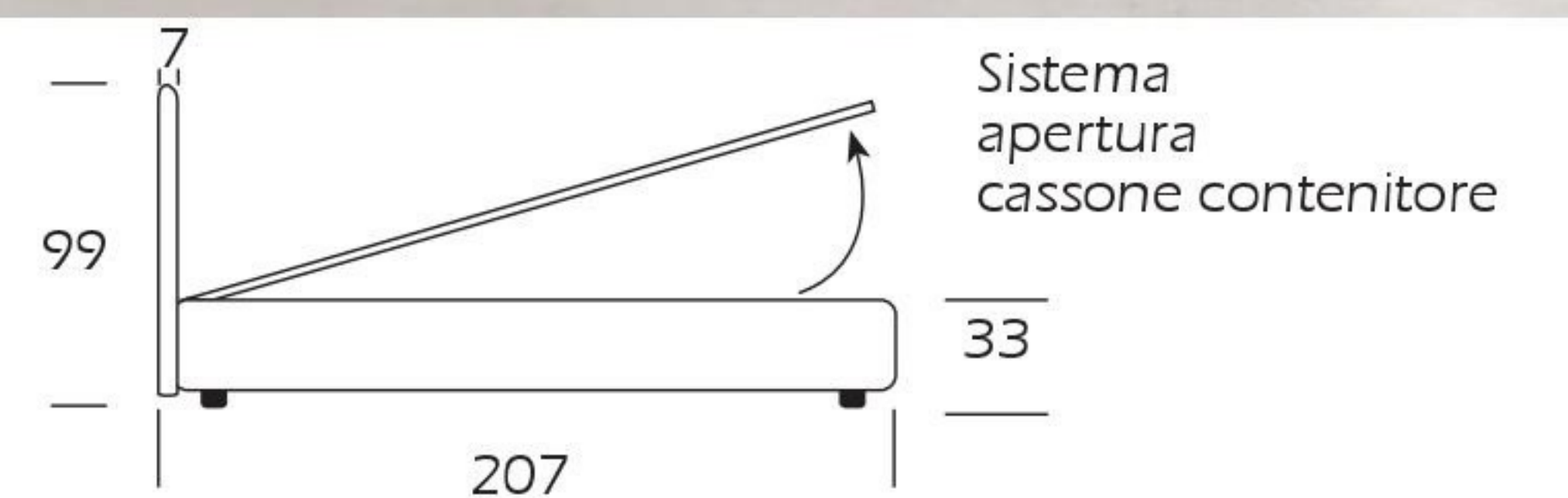
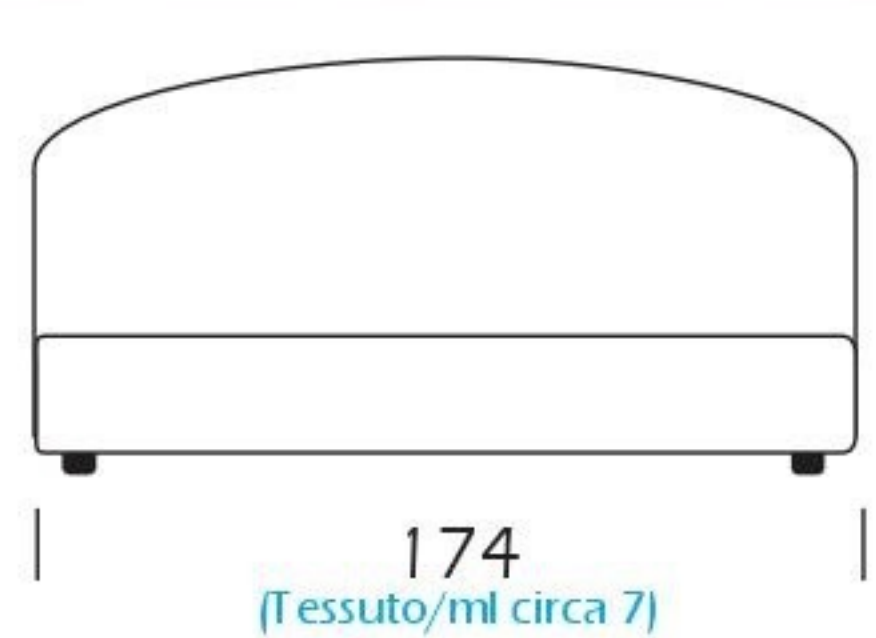
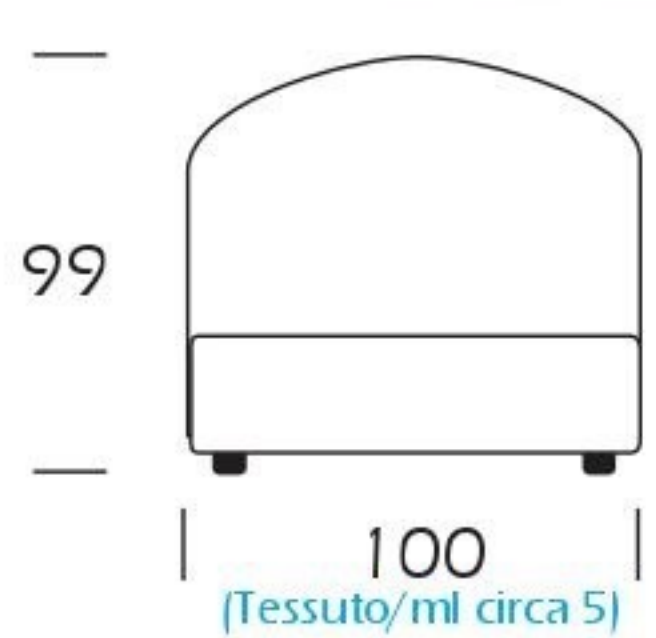
rete 180x86 - mater. 160x190x12
 (tessuto/mi circa 13)



ECO - ATENA FUORI PRODUZIONE



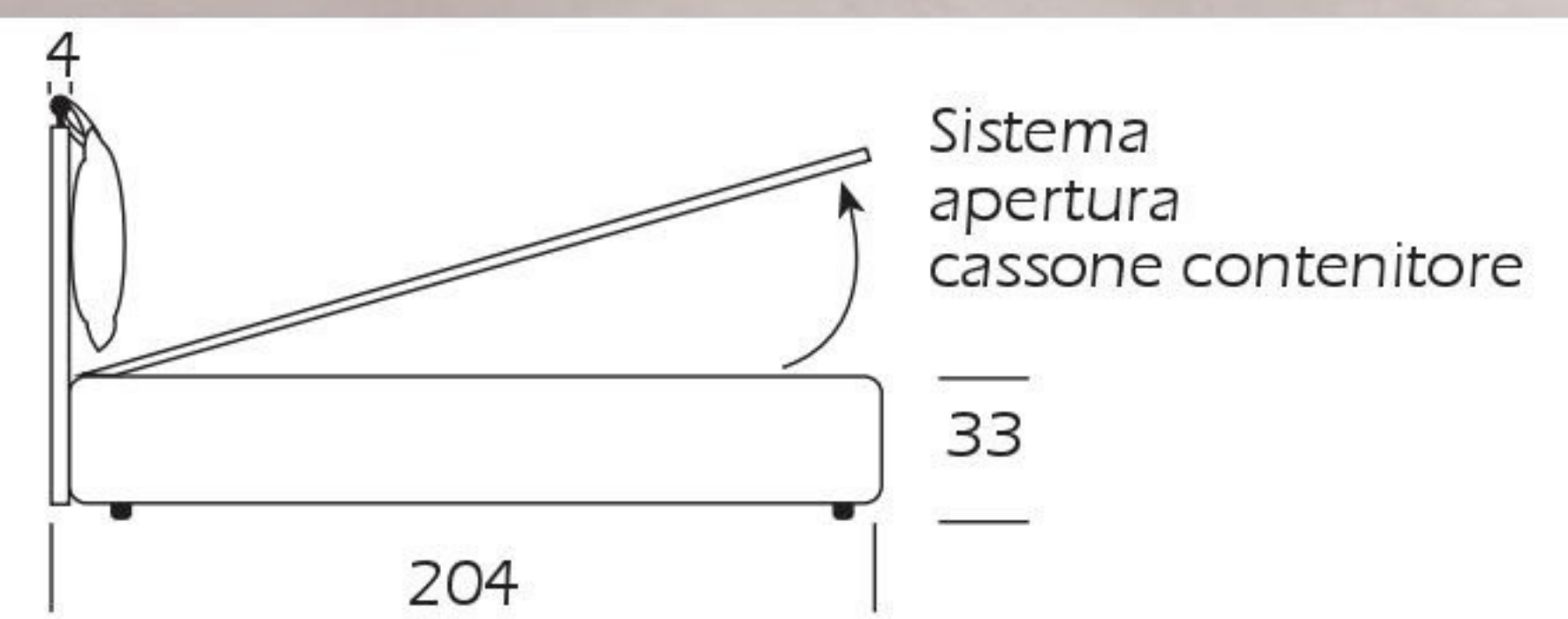
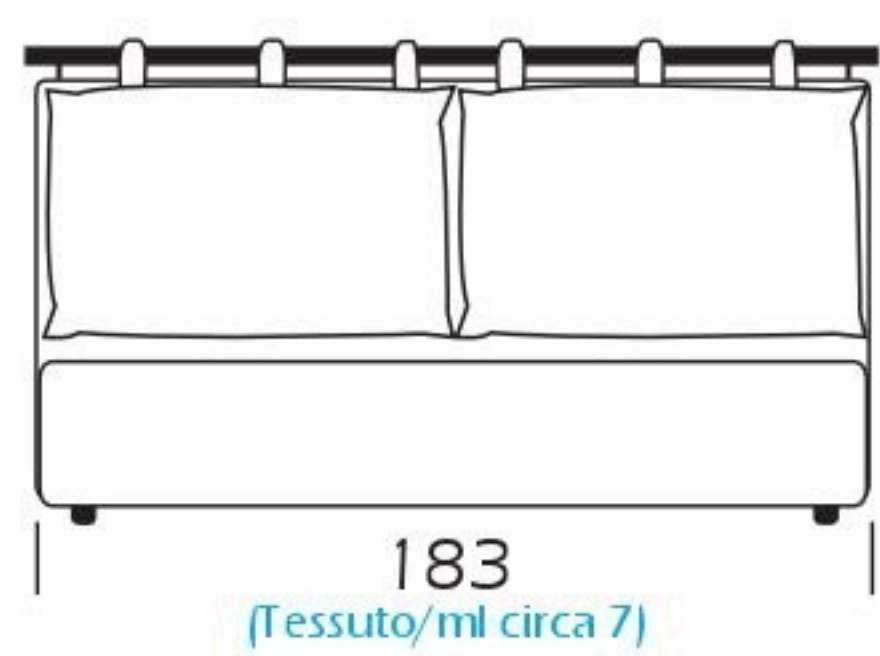
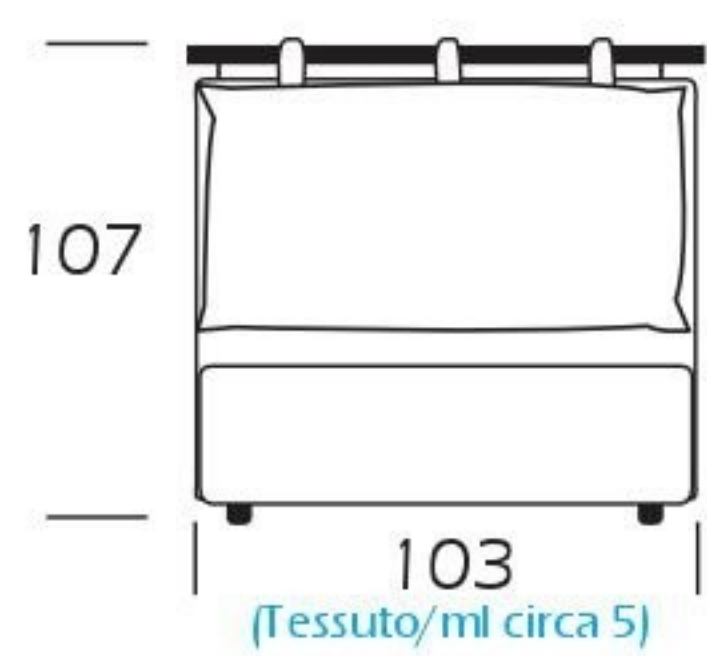
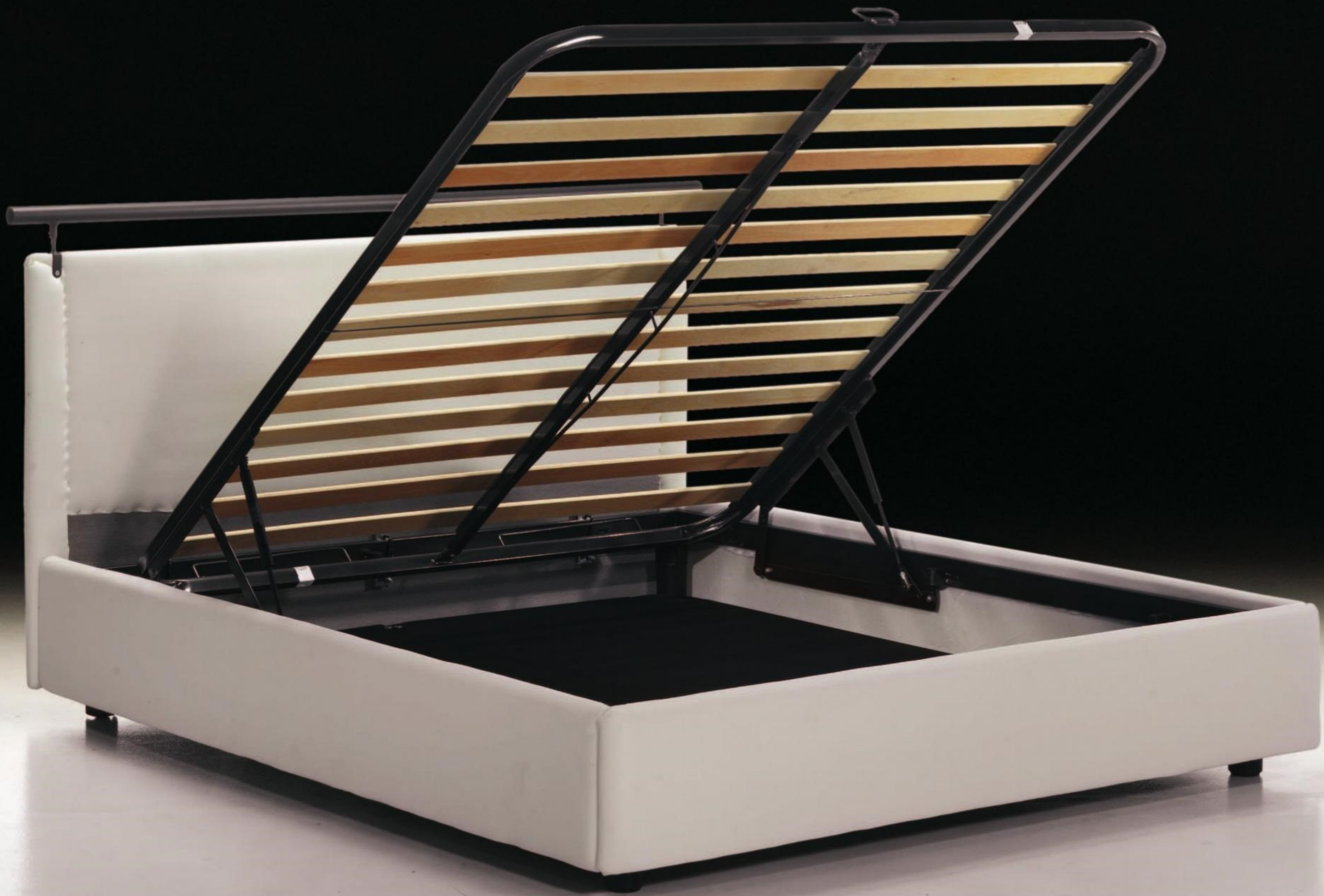
155





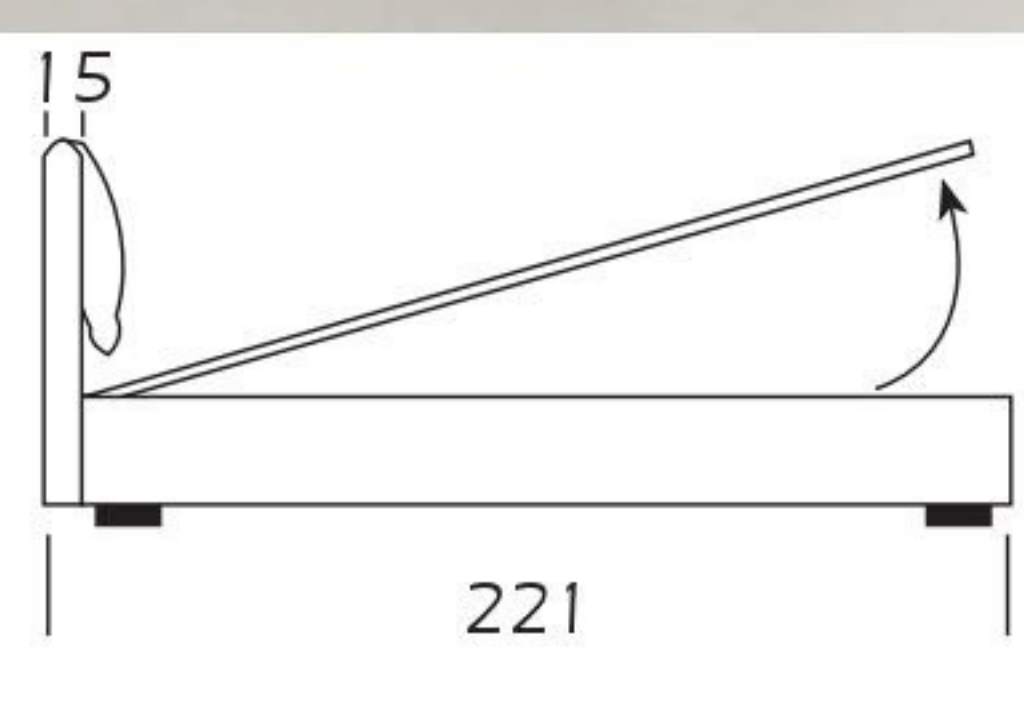
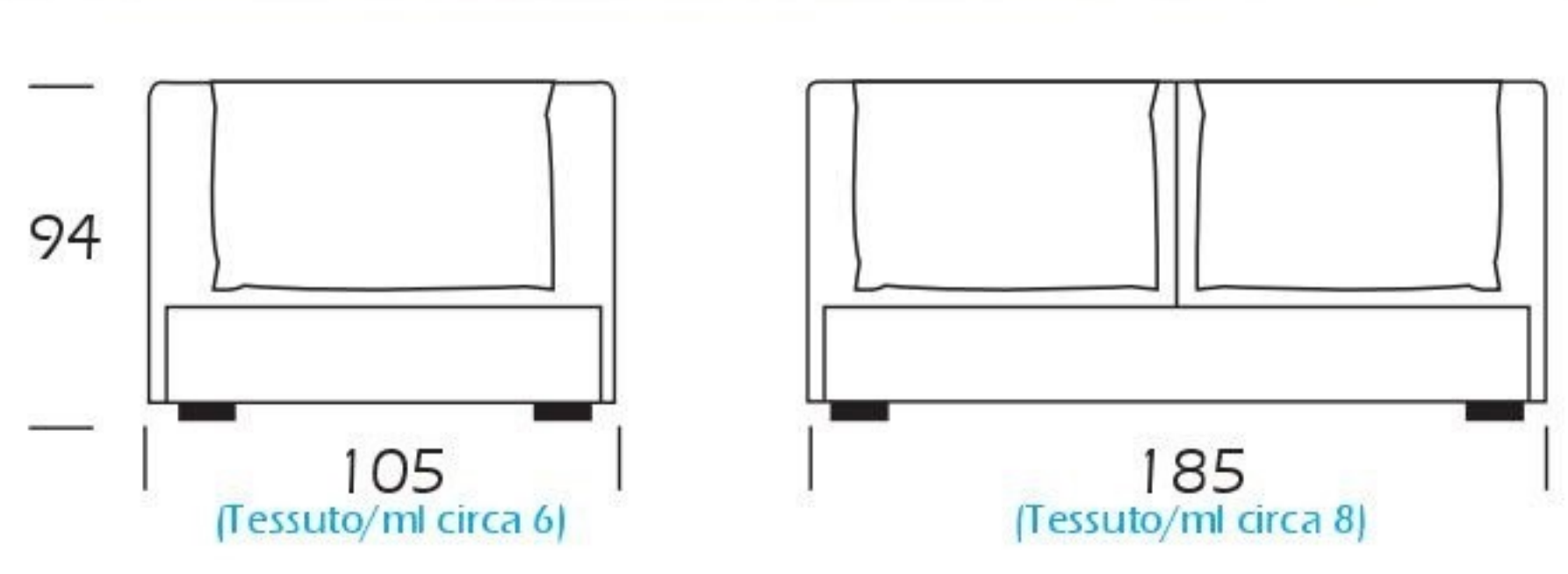
ECO - DIANA FUORI PRODUZIONE

156





ECO - ISIDE FUORI PRODUZIONE

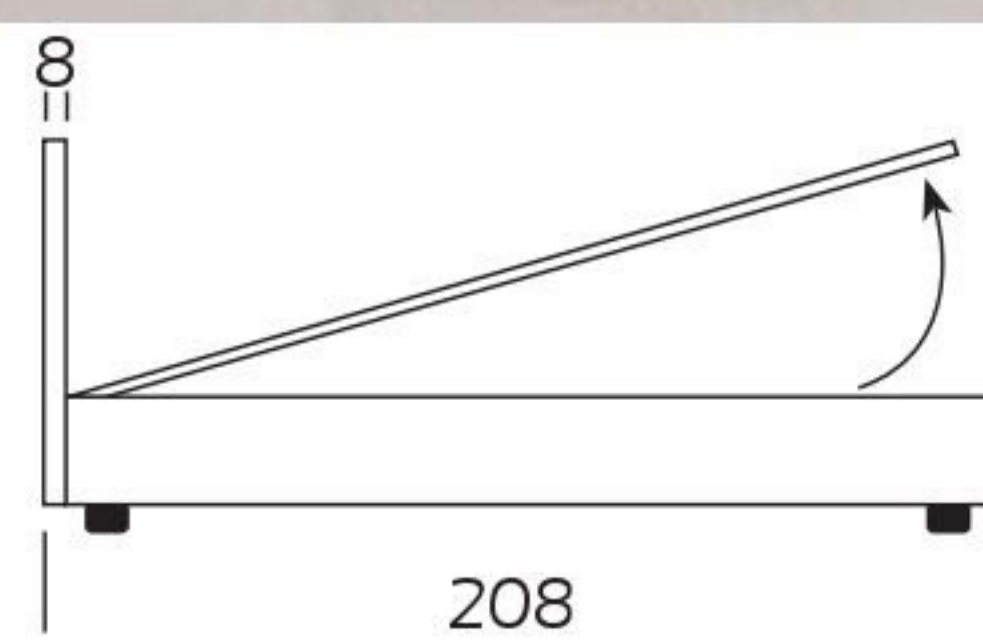
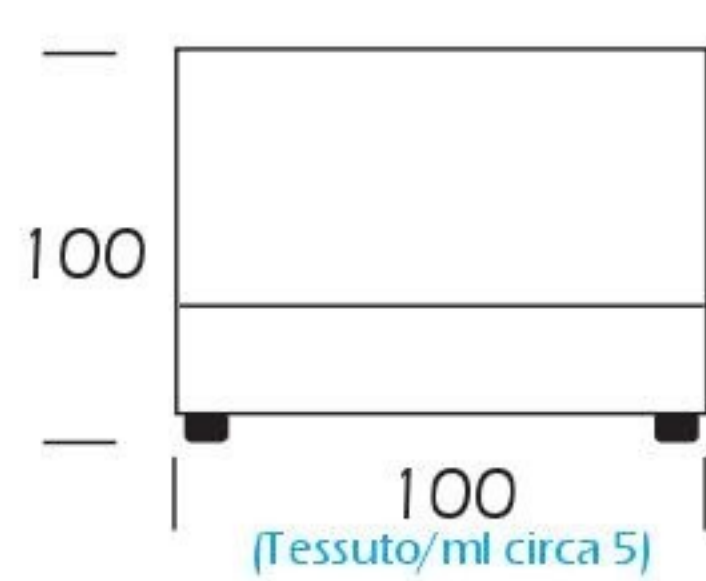


Sistema
apertura
cassone contenitore
33



ECO - MORFEO FUORI PRODUZIONE

158



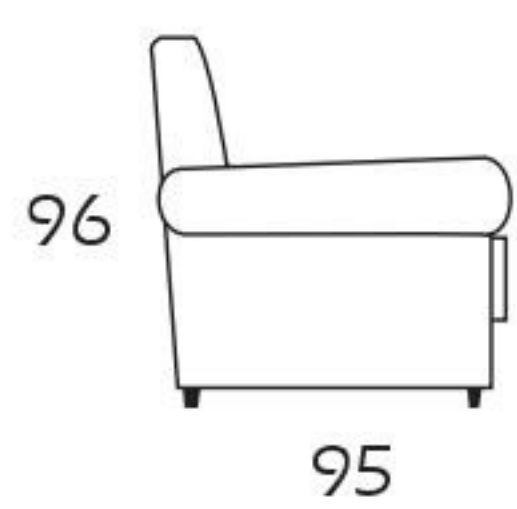
Sistema
apertura
cassone contenitore
33



**LINEA
NON SFODERABILE**

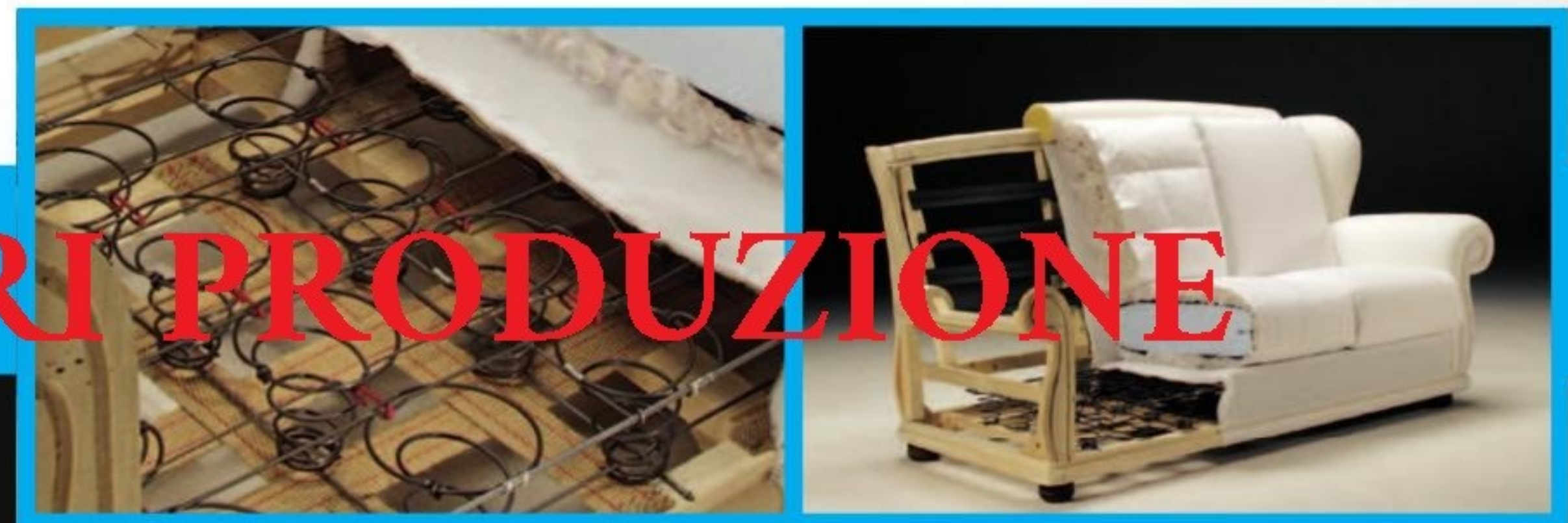


AMALFI FUORI PRODUZIONE

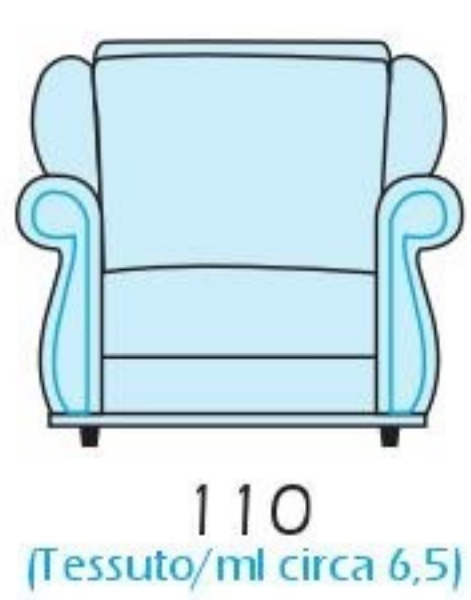
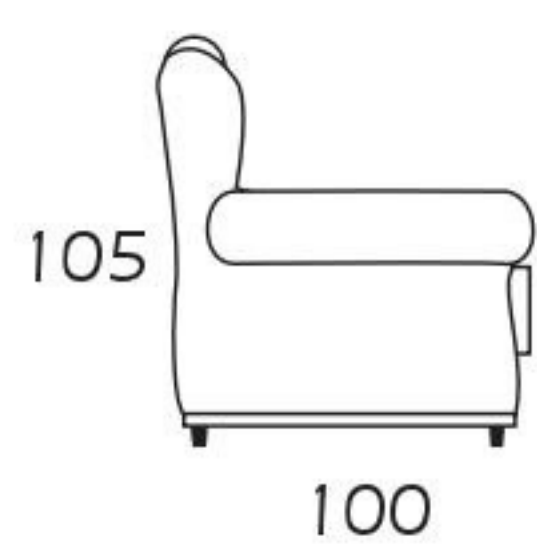




BERGÈ DANTE FUORI PRODUZIONE



162





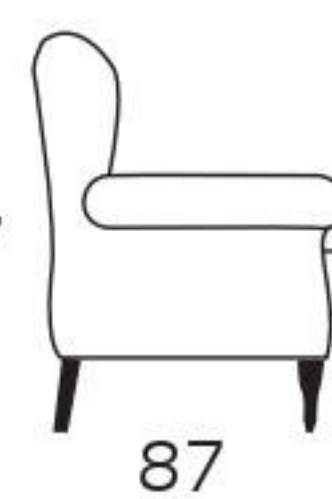
BERGÈ REGINA



163

BERGÈ REGINA

107



87



85

(Tessuto/ml circa 6)

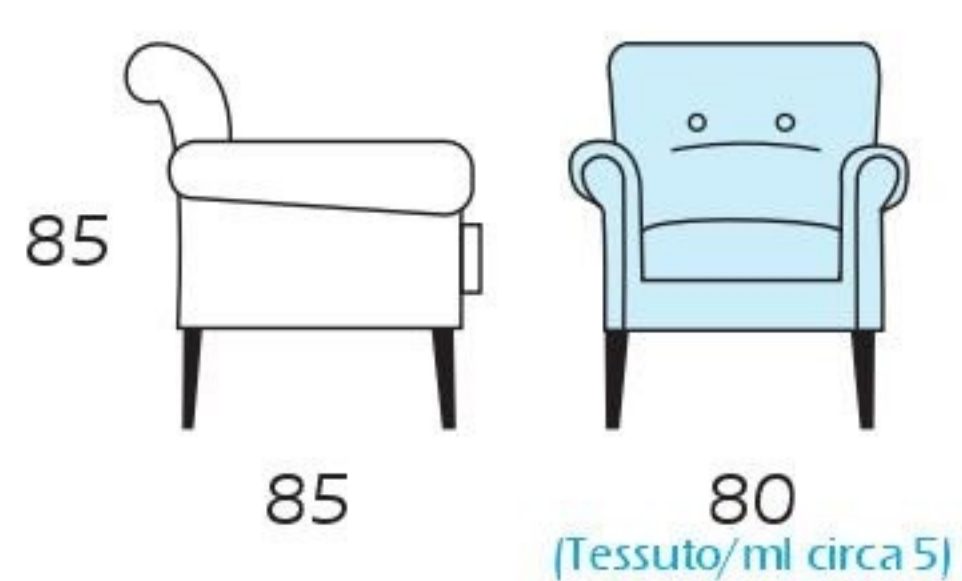


WENDA FUORI PRODUZIONE

164



WENDA





CONDIZIONI GENERALI DI VENDITA:

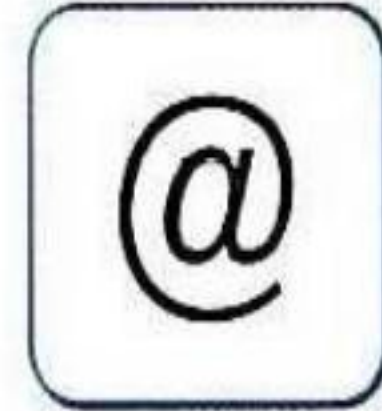
- L'ordinazione implica l'accettazione delle presenti condizioni di vendita, alle quali non è ammessa deroga.
- Gli ordini trasmessi ad ausiliari ed intermediari del commercio vengono assunti salvo approvazione della casa.
- Gli ordini si intendono accettati ai prezzi in vigore al tempo in cui vengono effettuati e possono subire variazioni a causa della congiuntura economica o di aumenti dei costi di produzione o per eventuali altri adeguamenti.
- I prezzi si intendono sempre franco magazzino della Franco Nerini Forniture S.r.l.
I costi di trasporto ed eventuali costi di imballo saranno addebitati in fattura al costo, salvo accordi diversi.
- Immagini, disegni e grafici del presente catalogo hanno semplice valore descrittivo e sono suscettibili di modifiche e di miglioramenti da parte della casa, sia di qualità che di immagine e così pure le confezioni e gli imballaggi delle merci presentate.
- Le spedizioni, anche se effettuate franco destino, sono sempre a rischio del compratore e in mancanza di istruzioni scritte, verranno effettuate col mezzo ritenuto più opportuno dalla Casa.
- I termini di consegna non sono mai tassativi, tuttavia la Casa farà il possibile per rispettarli.
- La Franco Nerini Forniture S.r.l. non potrà essere ritenuta in alcun modo responsabile per inconvenienti imputabili al caso fortuito o alla forza maggiore.
- In caso di esportazione, il cliente è tenuto a rispettare le norme che regolano il commercio con l'estero.
- Al ricevimento della merce il compratore deve provvedere al controllo dello stato esteriore, del peso, del numero, del volume dei colli.
- Eventuali contestazioni debbono avere il carattere della specificità ed eventuali difformità o difetti debbono essere denunciati per iscritto, a pena di decadenza, entro 8 giorni dal ricevimento della merce, se apparenti, ed entro lo stesso termine dalla scadenza, se occulti.
- La Franco Nerini Forniture S.r.l. non riconosce la garanzia sui beni venduti, qualora si faccia un uso improprio degli stessi; più precisamente, la garanzia decade qualora i beni oggetto della fornitura siano stati modificati, manomessi, utilizzati in modo difforme alle istruzioni o destinati ad impieghi diversi rispetto a quelli per cui sono stati progettati.
- Non si accettano resi di merce senza preventiva autorizzazione della Casa.
- Per motivi fiscali non verranno accettati resi di merce, anche se preventivamente autorizzati dalla Casa, qualora non siano accompagnati da regolare documento di trasporto contenente la precisa descrizione delle merci e l'indicazione del documento di trasporto e/o della relativa fattura d'acquisto.
- I pagamenti devono essere effettuati nelle forme, nei modi e alle scadenze fissate dalla Casa, in mancanza di accordi preventivi il pagamento si intenderà in contrassegno al momento della consegna della merce.
- Possono essere effettuati pagamenti in mano ad agente della Casa solo se esso risulta munito di poteri e facoltà di incasso.
- In relazione a pagamenti a mezzo ricevuta bancaria (R.I.B.A.) la Casa si riserva di addebitare in fattura al cliente le spese sostenute per la negoziazione bancaria.
- In caso di ritardato pagamento, la Casa si riserva di addebitare interessi di mora al tasso corrente.
- Trattenute, abbuoni, deduzioni, arrotondamenti o sconti superiori a quelli pattuiti e risultanti dalle fatture, costituiscono inadempimento.
- Per qualsiasi controversia che dovesse insorgere a seguito di forniture, sarà competente il foro di Prato.



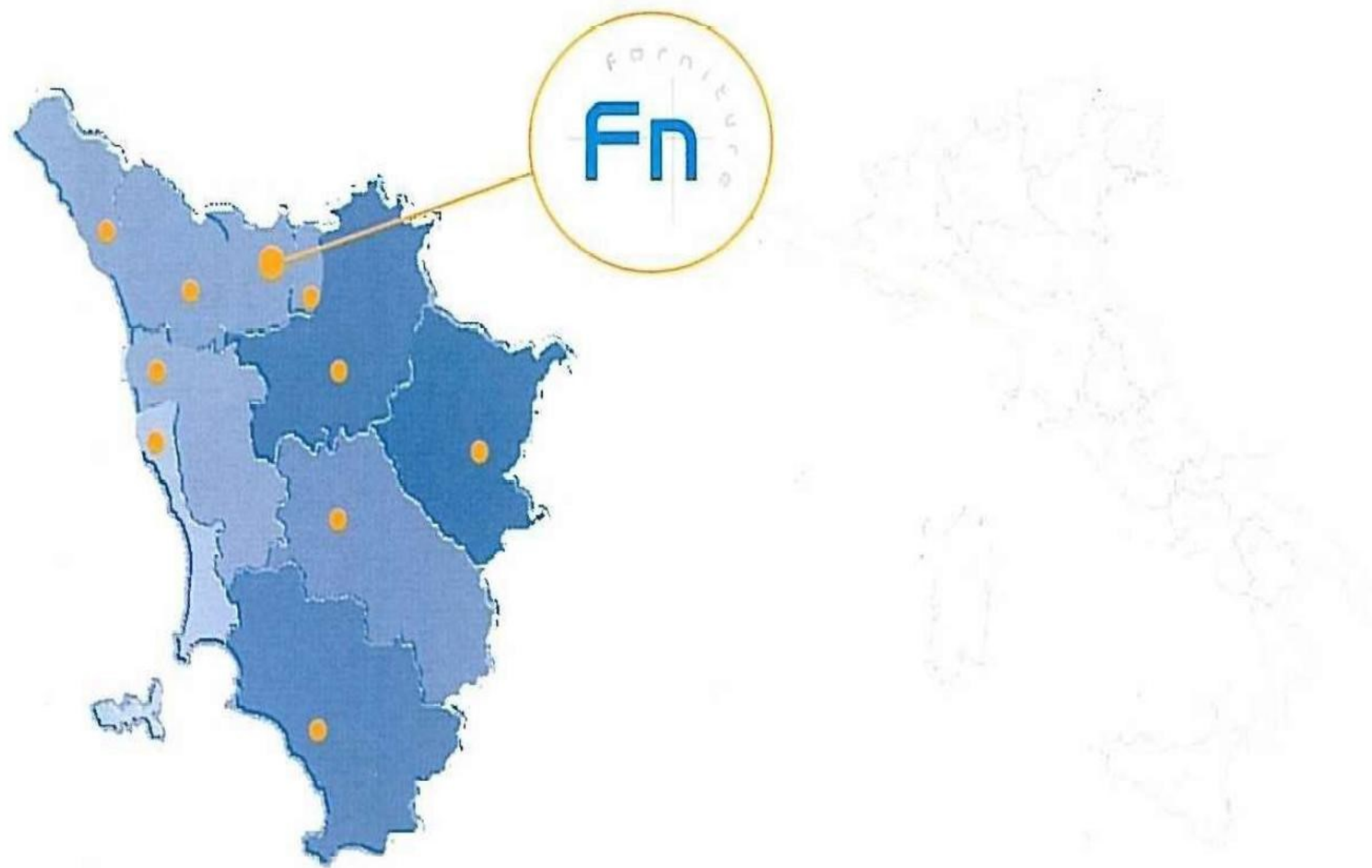
Tel. 0573 790022



Fax 0573 735691



E-mail: info@franconerini.it



Via Erbosa, 12 - 51039 QUARRATA (PT)





franconerinfornituresrl

Franco

Via Erbosa, 12 - 51039 QUARRATA (PT) - Tel. 0573 790022 - Fax 0573 735691
www.franconerini.it - info@franconerini.it

